

**MONTAGEVOORSCHRIFT
EIGENAAR
HANGENDE OF STAANDE
ONTVOCHTIGERS
GAMMA DH44/66**

SD496250 ISS 4

GEZONDHEID- EN VEILIGHEIDSVORZIENING

Daar de ontvochtiger elektrisch en roterend materiaal bevat, zijn ENKEL deskundigen toegelaten om werken aan dit machinetype uit te voeren. (Zie kwaliteitsgarantie).

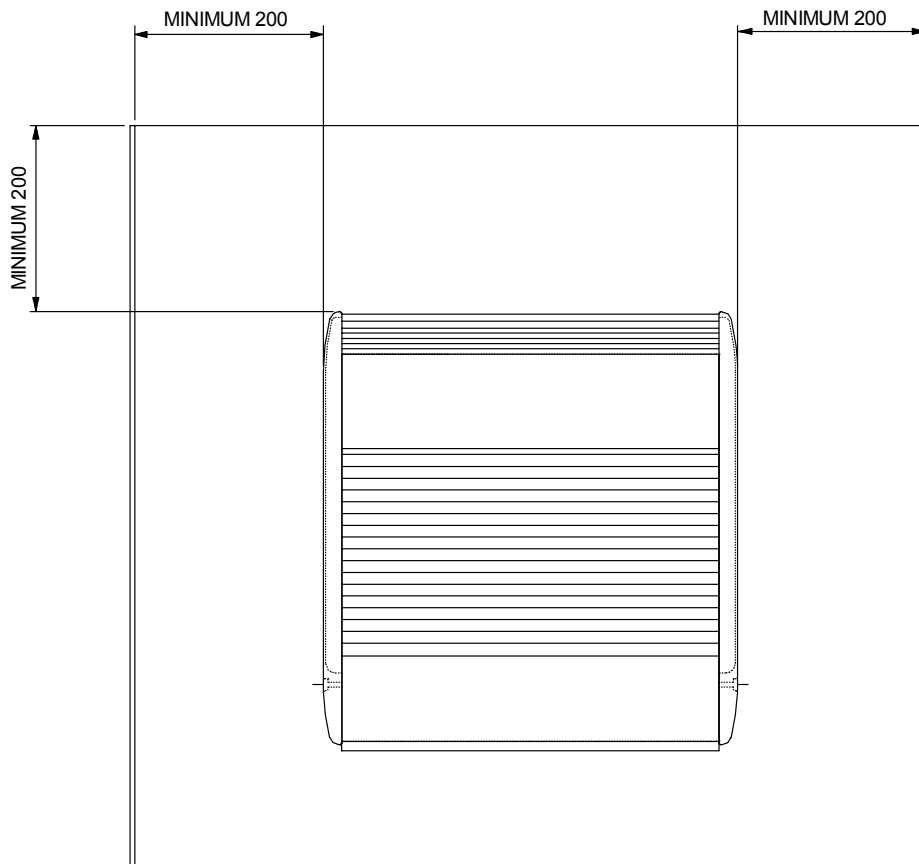
Inhoud

1.1 MONTAGE, INSTELLINGEN	2
1.2 WANDBEVESTIGING	4
2.1 CONDENSATIEAFVOERFACILITEIT	5
2.2 ELEKTRISCHE AANSLUITING	6
3.0 INSTELLINGEN HYGROSTAAT	7
4.1 FACULTATIEVE HYGROSTAAT/AIRSTAT	8
4.2 FACULTATIEVE LPHW	10
4.3 FACULTATIEVE LUCHTFILTER	11
4.4 VERSE LUCHT	12
5.1 WERKING	13
5.2 ONDERHOUDSVOORSCHRIFTEN	13
6.0 TECHNISCHE GEGEVENS	14
7.0 BEDRADINGSHEMA	15
8.0 VOORWAARDEN KWALITEITSGARANTIE	19

1.1 MONTAGE, INSTELLINGEN

De instellingen moeten met zorg worden uitgevoerd om een optimale prestatie van de ontvochtiger te kunnen realiseren.

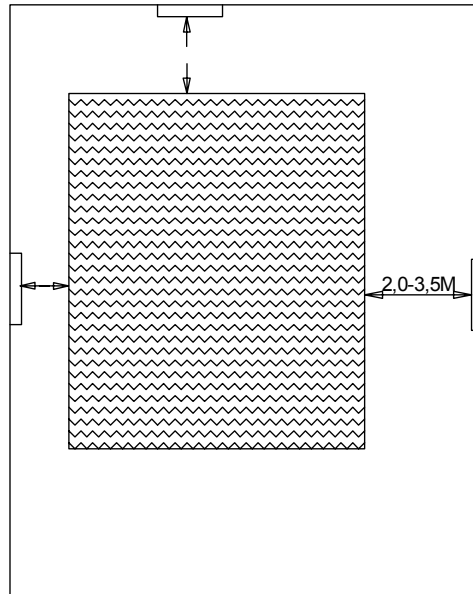
1. Goede luchtcirculatie.
2. De eenheden moeten horizontaal op niveau worden geplaatst.
3. Minstens 200 mm van de zoldering en muurhoeken verwijderd.
4. Minstens 200 mm toegang voor onderhoud is vereist.
5. Wanneer de ontvochtiger aan de wand wordt bevestigd, moet de wand dragend zijn. (een wand van gipskarton of een houten wandbekleding is niet sterk genoeg).



16de EDITIE REGELINGEN EN CALOREX EENHEDEN

1.25 - 2,0 MOET WORDEN VOORZIEN VAN EEN RESTSTROOM COMPONENT EN MOET ZICH MINSTENS 300 mm VAN DE GROND BEVINDEN

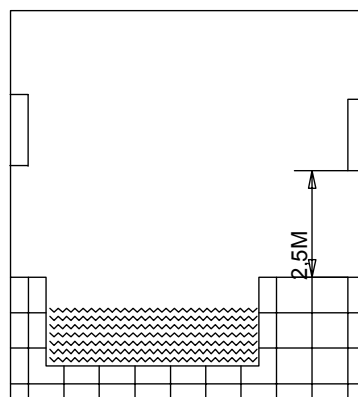
KAN BINNEN 1,25M MAAR MOET DAN 2,5 M BOVEN HET RESERVOIR OPPERVLAK



MOET WORDEN VOORZIEN VAN EEN RESTSTROOMCOMPONENT BINNEN AANVAARBARE HOOGTE

- 1) NB. DE RESTSTROOM COMPONENT IS EEN AARDLEKSCHELAAR & DUS NIET STEEDS VEREIST MAAR HET IS AAN TE RADEN HEM BIJ ELKE INSTALLATIE TE GEBRUIKEN. (EEN 30 mA RESTSTROOM COMPONENT MOET WORDEN GEBRUIKT)
- 2) DE ISOLATOR VOOR DE ONTVOCHTIGER MOET BEANTWOORDEN AAN DE GEEIGENDE IPX REGELING.

ONDANKS DAT DE EENHEID ZICH OP 2,5 M BOVEN HET RESERVOIR BEVINDT, IS HET NIET TOEGANKELIJK VOOR ONDERHOUD & IS DUS NIET CONFORM MET DE NIEUWE REGELING

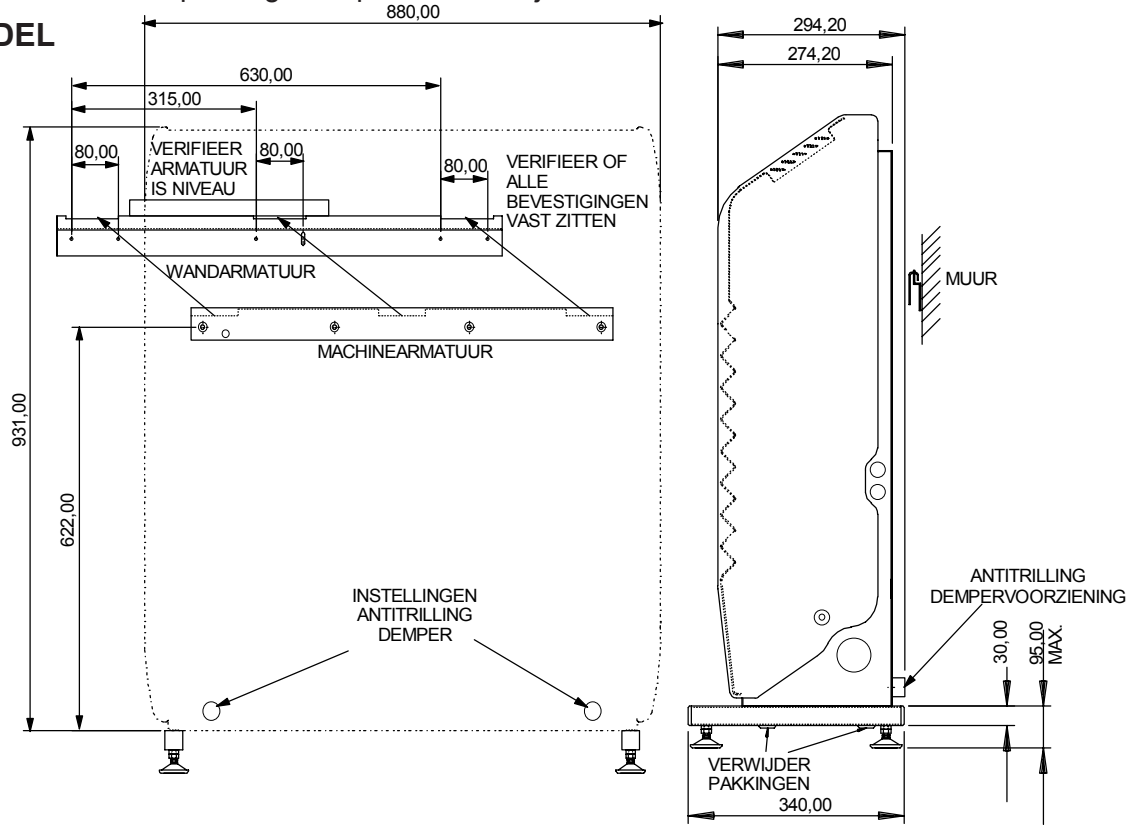


INDIEN DE EENHEID ZICH BINNEN 1,25 M RESERVOIR HORIZONTAAL BEVINDT, DAN MOET HET 2,5 M BOVEN HET RESERVOIR OPPERVLAK WORDEN GEPLAATST

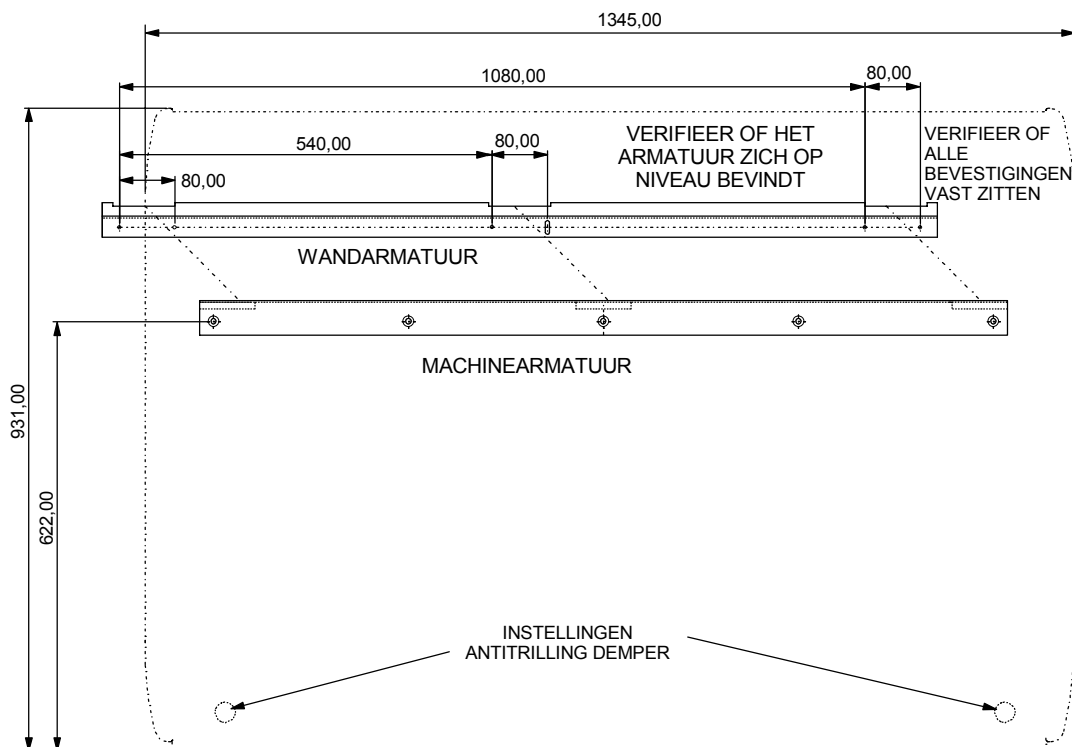
1.2 WANDBEVESTIGING

Is de ontvochtiger verpakt dan hij geschikt voor stand gebruik. De poten zijn verstelbaar bij oneffen oppervlakte. De verpakking omvat wandarmatuur en antitrilling demper in geval de eenheid aan een wand moet worden bevestigd. Wanneer de eenheid aan de wand wordt bevestigd, kan de vloerstaander worden verwijderd. De bevestiging van de staander wordt bereikbaar door de ronde pakking in de poten te verwijderen.

DH44 MODEL



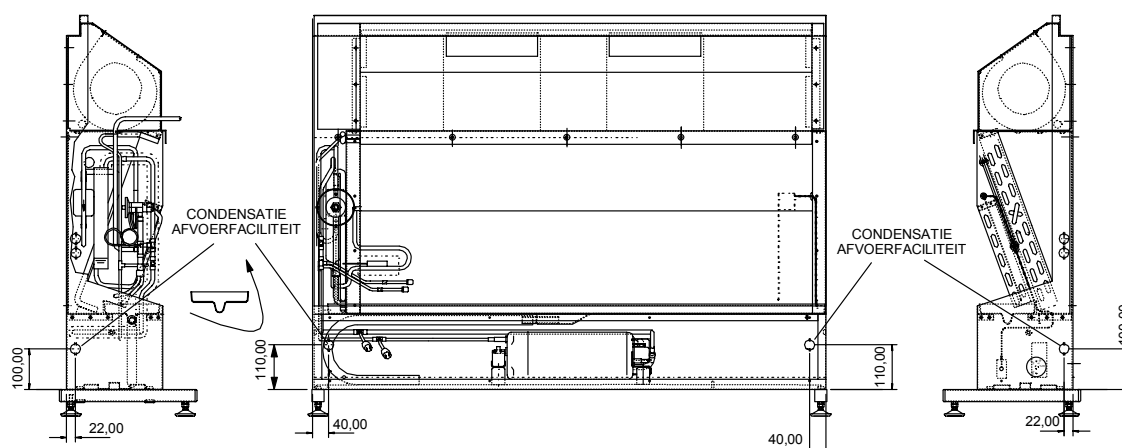
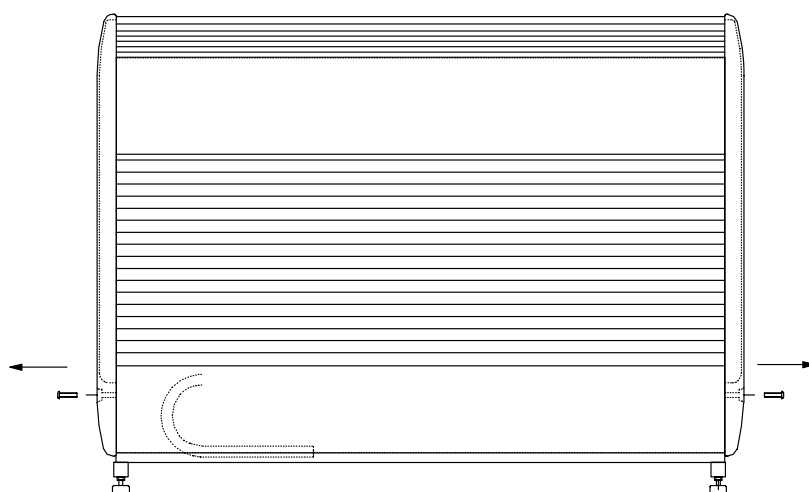
DH66 MODEL



2.1 CONDENSATIEAFVOERFACILITEIT

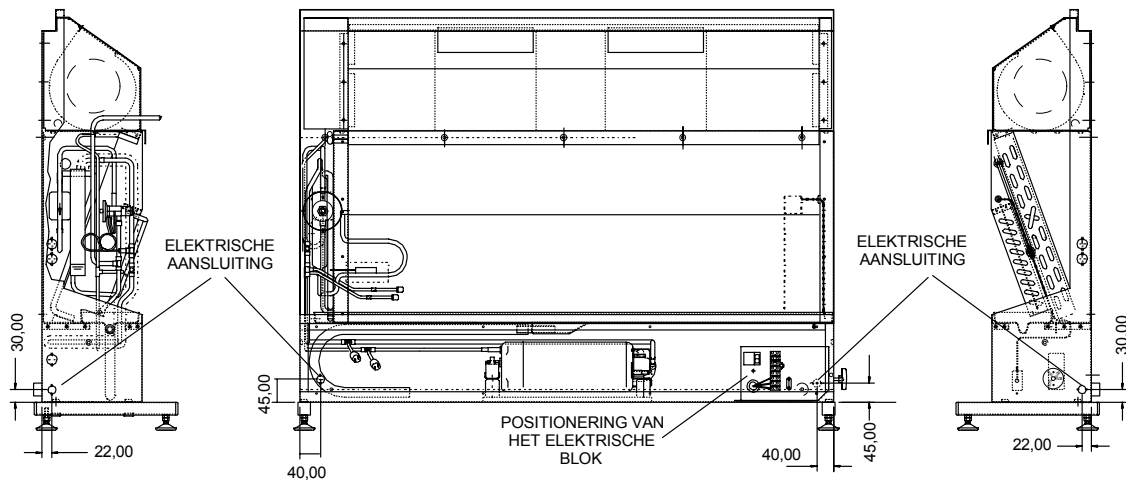
De condensatieafvoer en elektrische aansluitingen kunnen zich ofwel onderaan, aan de zijkant of achteraan de machine bevinden, afhankelijk van de vereisten van de gebruiker. Om zich toegang te verschaffen tot de eenheid zelf, verwijder de afdekplaten en draai de schroeven los aan beide profieluiteinden. Verwijder de gewenste uitstoters, plaats de afdichting (geleverd) en de condensataansluiting door de uitstoter. (Externe diameter van de buis 19 mm).

VERWIJDERING AFDEKPLATEN



ONTVOCHTIGER DH66 DUIDT
DE INSTELLINGEN VAN DE UITWERPERS
VOOR DE CONDENSATIEAFVOERFACILITEIT AAN.

2.2 ELEKTRISCHE AANSLUITING



ONTVOCHTIGER DH66 DUIDT DE INSTELLINGEN VAN DE UITWERPERS VOOR ELEKTRISCHE AANSLUITING AAN

De elektrische aansluiting moet worden uitgevoerd door een bevoegd elektricien die speciale aandacht moet besteden aan de laatste IEE reglementering. In elk geval, moet de hoofdstroomvoorziening worden voorzien van een 30 mA/30 ms beschermingschakelaar. De positionering van de kabeltoegang kan door de klant vanuit de bovenstaande instellingen worden gekozen. Wanneer de gewenste uitwerper is verwijderd, kan een pakkingbus (voorzien in de verpakking) worden bevestigd om de opening te compacteren. Het elektrische blok bevindt zich onder de afdekplaat van de compressieschakeling en dat moet worden verwijderd.

De machine moet worden geïnstalleerd conform de Europese richtlijn EMC2004/108/EC.

VENTILATOR KEUZESCHAKELAAR

De verbindingen moeten worden geleid naar de eindschakeling aan de buitenzijde van het elektrische blok in de rechter bodemhoek van de ontvochtiger. Een ventilator keuzeschakelaar bevindt zich op het elektrische blok met de volgende keuze :
Ventilator onafgebroken - aanhoudende werking van de ventilator.
Ventilatorcyclus - de ventilator wordt automatisch in- en uitgeschakeld door de hygrostaat.

De modus 'Ventilatorcyclus' is een middel tot energiebesparing, vooral bij een overdekt zwembad : (maar in deze modus kunnen grotere wendingen in vochtigheidsgraad ontstaan).

Na de aansluiting van de stroomvoorziening moet de afdekplaat van de compressieschakeling en de machine worden teruggeplaatst, op de manier aangeduid op pagina 5.

De ontvochtiger is nu klaar voor gebruik.

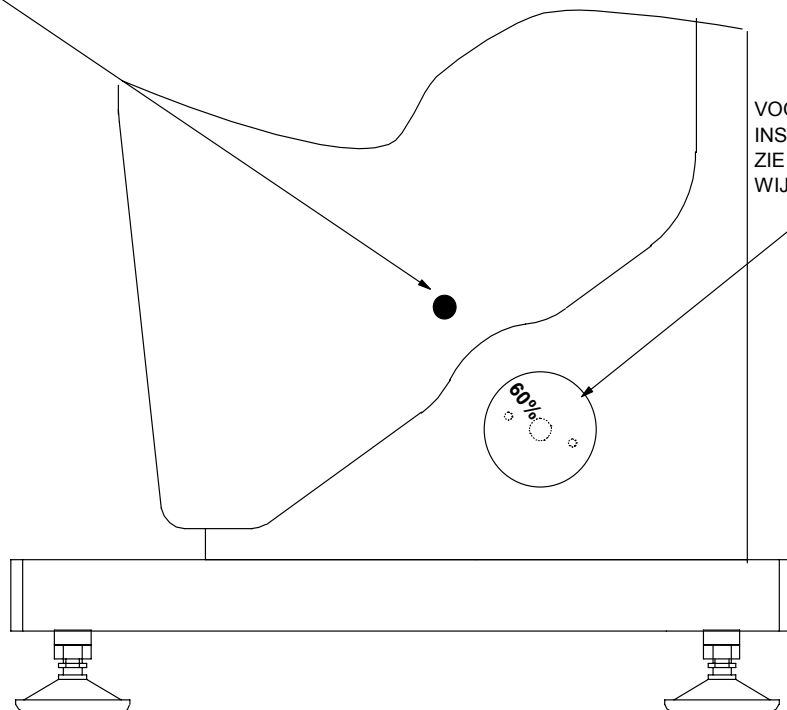
Opgelet. De ontvochtiger niet inschakelen zonder dat de afdekplaat wordt teruggeplaatst. Een werking zonder afdekplaat veroorzaakt onvoldoende luchtstroming. Dankzij de veiligheidselementen zal de eenheid zich na een korte periode uitschakelen.

3.0 INSTELLINGEN HYGROSTAAT

De ontvochtiger is voorzien van een automatische controle via een hygrostaat die aan de omgevingseisen kan worden aangepast. De aanpassingen gebeuren via een wijzerplaat die zich aan de rechterzijde van het apparaat bevindt. De wijzerplaat geeft de relatieve vochtigheid percentsgewijs aan. Is het % aan relatieve vochtigheid lager, dan is de lucht droger.

Om de wijzerplaat in te stellen, draait u het zodanig dat de gewenste kamervochtigheid wordt gepositioneerd aangrenzend de referentie zoals onderaan wordt weergegeven. Een relatieve kamervochtigheid van 50 tot 60% is aangewezen. Om de ontvochtiger voortdurend operationeel te houden of om te testen of hij functioneert, draait u de wijzerplaat op de positie van 20%. In deze positie gaat de ventilator en de compressor permanent functioneren (na een initiële wachttijd van 6 minuten).

HET REFERENTIEPUNT AAN
DE ZIJDELINGSE PAKKINGEN
(VERGROOT VOOR MEER KLAARHEID)

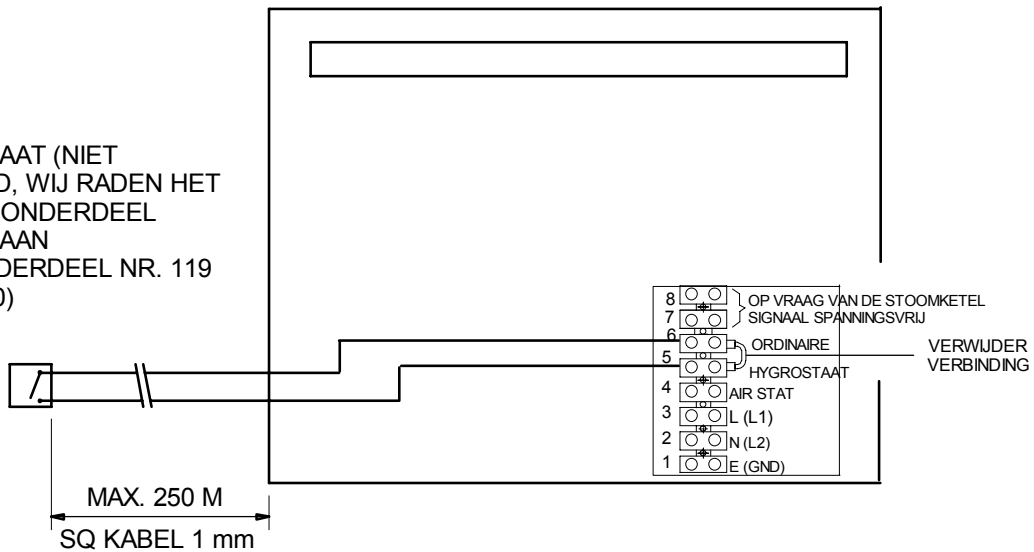


VOOR ANDERE
INSTELLINGEN
ZIE
WIJZERPLAAT

4.1 FACULTATIEVE HYGROSTAAT/AIRSTAT

12 V AFSTANDBEDIENDE HYGROSTAAT AANSLUITINGEN

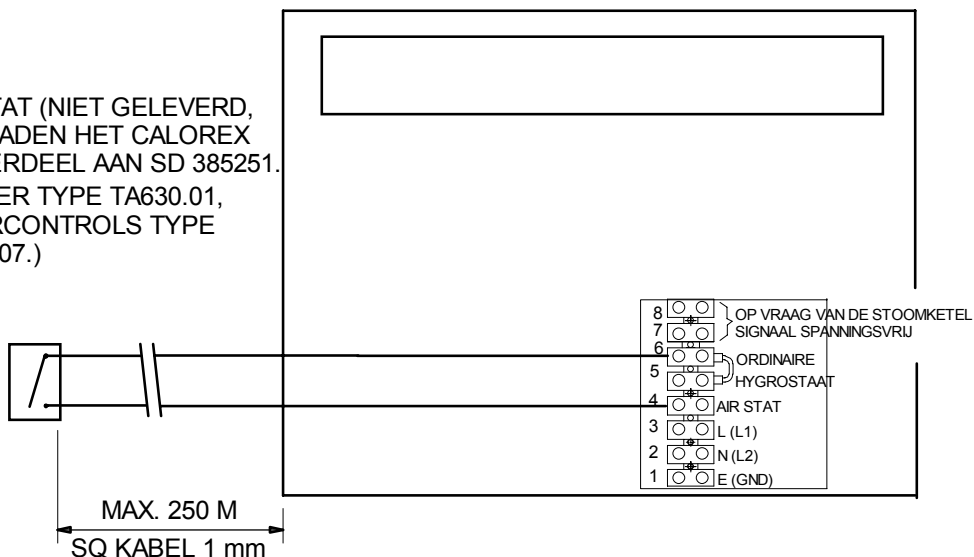
HYGROSTAAT (NIET GELEVERD, WIJ RADEN HET CALOREX ONDERDEEL SD385250 AAN SIEBE ONDERDEEL NR. 119 1701 91100)



VOORZIEN VAN OP AFSTANDBEDIENDE HYGROSTAAT VERGEWIS U ERVAN DAT DE HYGROSTAAT VOLLEDIG IN WIJZERRICHTING WORDT INGESTELD (DIT WIL ZEGGEN EEN MAXIMALE ONTVOCHTING) VERWIJDER ROZE KABELVERBINDING

12V OP AFSTANDBEDIENDE LUCHTTHERMOSTAAT AANSLUITINGEN

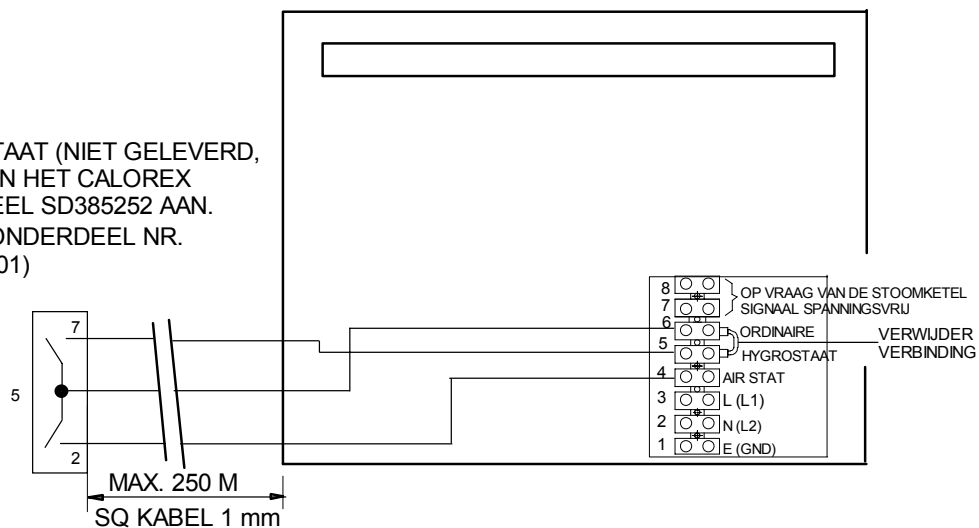
AIRSTAT (NIET GELEVERD, WIJ RADEN HET CALOREX ONDERDEEL AAN SD 385251. JAEGER TYPE TA630.01, INTERCONTROLS TYPE Q302.07.)



12 V OP AFSTANDBEDIENDE LUCHTTHERMOSTAAT VERBINDINGEN VOOR M/C MET WEERSTAND VERWARMER OF LPHW

12V GECOMBINEERDE OP AFSTANDBEDIENDE HYGROSTAAT/AIRSTAT AANSLUITINGEN

HYGROSTAAT (NIET GELEVERD,
WIJ RADEN HET CALOREX
ONDERDEEL SD385252 AAN.
EBERLE ONDERDEEL NR.
HYG-E-7001)



VAN EEN OP AFSTANDBEDIENDE HYGROSTAAT VOORZIEN
IS VOLLEDIG IN WIJZERRICHTING INGESTELD (DIT WIL ZEGGEN
ONTVOCHTIGING) VERWIJDER ROZE KABELVERBINDING

4.2 FACULTATIEVE LPHW

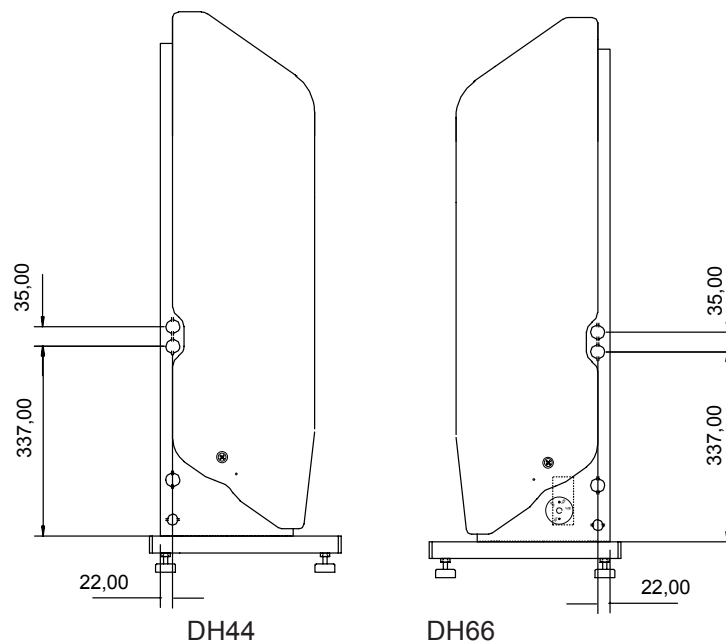
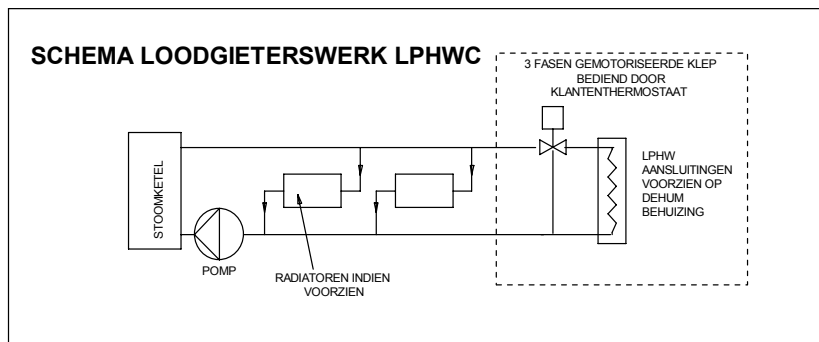
Verbindt het buizenwerk van het stroom- en waterwendingscircuit door middel van de 15 mm lange uitlaatstompen die langs de machinezijde zijn voorzien. De verbindingen projecteren zich 40 mm uit aan de linkerzijde bij het model DH44 en aan de rechterzijde bij het model DH66.

Opgelet! Stroom - bodemverbinding
Wending - topverbinding

De 3 fasen, gemotoriseerde stortklep voorzien bij de machines met een LPHW optie, functioneert met behulp van een op afstand bediende luchttemperatuur thermostaat 12V AC (beschikbaar vanuit Calorex).

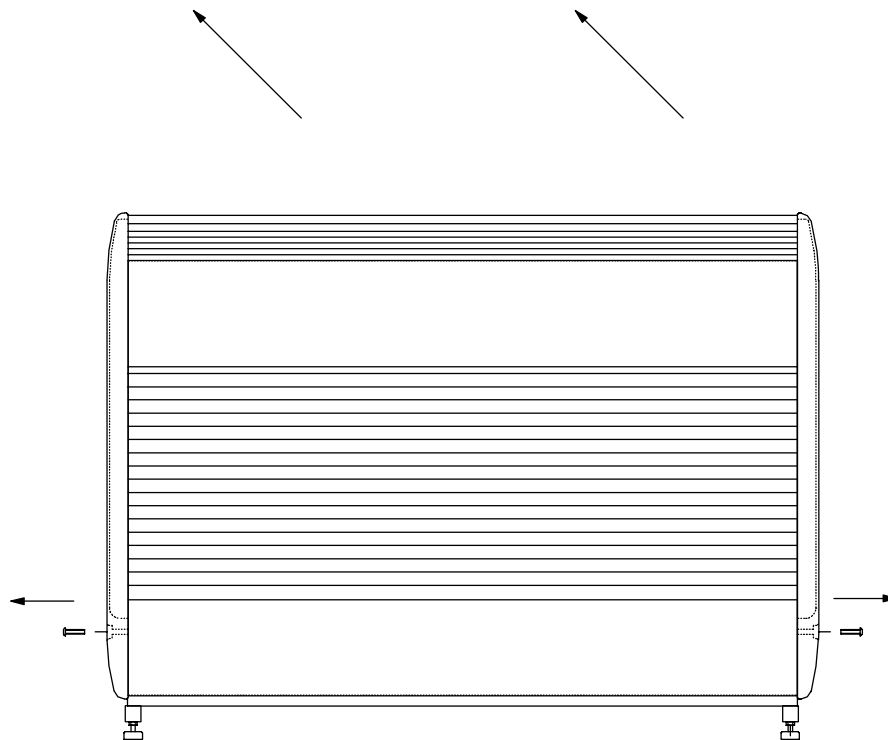
Wanneer de klep wordt geactiveerd, gaat de stroming door de LPHW spoel. Wanneer de klep zich in toestand 0 bevindt, wordt de stroming uitgestort.

OPMERKING: - wanneer de ventilatorschakelaar op de cyclus werd ingesteld en de ventilator is niet in werking, zal deze onmiddellijk in werking worden gebracht op vraag van de LPHW klep.



LPHW IN- EN UITSTROMINGSINSTELLINGEN

4.3 FACULTATIEVE LUCHTFILTER

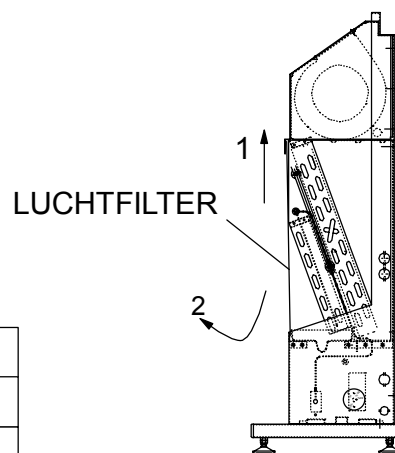


De facultatieve luchtfilter bevindt zich achteraan de afdekplaten vooraan, tegenover de lamellen van de verdamper en is bereikbaar na het verwijderen van de afdekplaten. Draai de schroeven in elke zijdelingse pakking en verwijder de afdekplaten. De stroomvoorziening moet steeds worden uitgeschakeld bij deze manipulatie.

Van tijd tot tijd kan het nodig blijken om de filter te verwijderen voor reinigingsdoeleinden. Dit alles moet worden uitgevoerd wanneer men de luchtfilter wil reinigen. Was de filter in warm zeepwater. Plaats de filter opnieuw wanneer hij droog is.

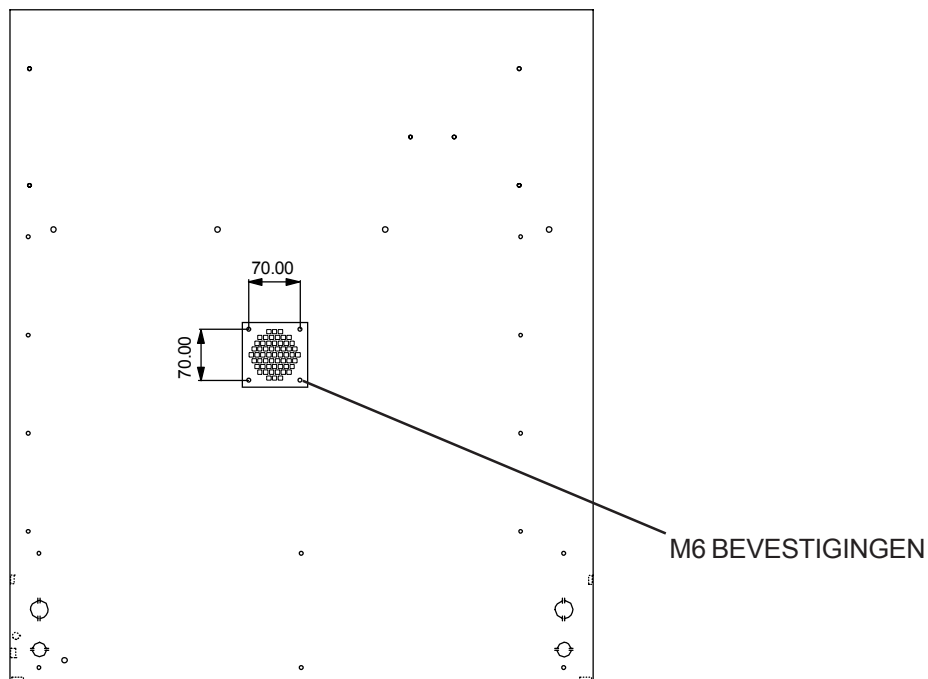
AFMETINGEN LUCHTFILTER

DH44	DH66
780 x 430	1240 x 430
SD254655	SD264656



4.4 VERSE LUCHT

De mogelijkheid om verse lucht door de ontvochtiger te laten gaan is geïntegreerd in het ontwerp. Na verwijdering van de afdekplaat kan een geschikt aansluitstuk bevestigd worden op de achterkant van de ontvochtiger.



DH 44 ONTVOCHTIGER

5.1 WERKING

Een normale instelling van de vochtigheid op 50-60% RH is aangeduid op de wijzerplaat van de bedieningschakelaar. De minimale luchttemperatuur op het model DH44/66A is 15°C

De minimale luchttemperatuur op het model DH44/66AX is 5°C

Noteer dat op "X" modellen de ventilator wordt uitgeschakeld bij ontdooiing.

Bij modellen met weerstandverwarmers DH44/66 "P" wordt de verwarmingsbediening geregeld door een gemonteerde en op afstand bediende luchtthermostaat. Aangepast aan de gewenste luchttemperatuur, zal de verwarmers automatisch worden ingeschakeld zoals gewenst.

Bij modellen met LPHW zullen de ventilatoren automatisch worden ingeschakeld naar wens.

5.2 ONDERHOUDSVOORSCHRIFTEN

Onderhoud

a. Vergewis u ervan dat in- en uitlaten schoon worden gehouden. Luchtfilters zijn beschikbaar.

b. Reinig met behulp van een vochtige doek of een reinigingsmiddel geschikt voor polyuretaan.

Reiniging

De verdampers en de condensator moeten bij gelegenheid worden gereinigd met behulp van een zachte borstel. Het is eveneens noodzakelijk te verifiëren dat de lekbak en de condensatie afvoerfaciliteit geen vuil bevatten, daar dit een optimale werking kan verhinderen. Calorex raadt aan dat het onderhoud jaarlijks door een gespecialiseerde dealer wordt uitgevoerd.

Opmerking De antwoordkaart met de registratie van de kwaliteitsgarantie moet worden terugbezorgd om u een correcte garantie te kunnen waarborgen. Indien deze registratiekaart zich niet bij de machine bevindt, gelieve contact op te nemen met de dienstafdeling van Calorex en naam, adres en serienummer van het apparaat op te geven. Een kaart zal u worden toegestuurd om deze te vervolledigen.

Gezondheid en veiligheid

Bevat de verwarmingspomp elektrisch en roterend materiaal, is het belangrijk dat ENKEL bekwame personen de werken aan dit type apparaat uitvoeren (zie kwaliteitsgarantie).

Vooraleer de eenheid te openen, moet u er zich van vergewissen dat de hoofdstroomvoorziening wordt uitgeschakeld.

Het apparaat werkt helemaal niet

Verifieer het volgende:

Werd de stroomvoorziening ingeschakeld? Werkt de zekering van de stroomvoorziening nog steeds?

Draai de hygrostaat volledig in wijzerrichting.

Controleer de luchtinlaat en -uitlaat op stremming. Bij "P" modellen de thermostaat (en) resetten

Indien na het uitvoeren van al het voorgaande en een wachttijd van 1 uur het apparaat nog steeds niet kan worden ingeschakeld, bel dan voor onderhoud.

De ventilator van het apparaat alléén werkt

Draai de hygrostaat volledig in wijzerrichting.

Verifieer de luchtinlaat en -uitlaat op stremming, en indien na een wachttijd van 30 minuten het apparaat niet start, bel dan voor onderhoud.

Waterlek via de bodem van de eenheid

Verifieer de afvoerverbindingen van het apparaat op stremming en verwijder de eventuele obstakels, verifieer op een efficiënte val.

Verifieer of het apparaat zowel verticaal als horizontaal op niveau werd geplaatst.

De controlelijst van de gebruiken moet worden uitgevoerd, vooraleer de dienstafdeling op te roepen.

Tracht geen enkele interne instelling betreffende de bediening te wijzigen daar deze bij de fabrikant werden geïkt en verzegeld.

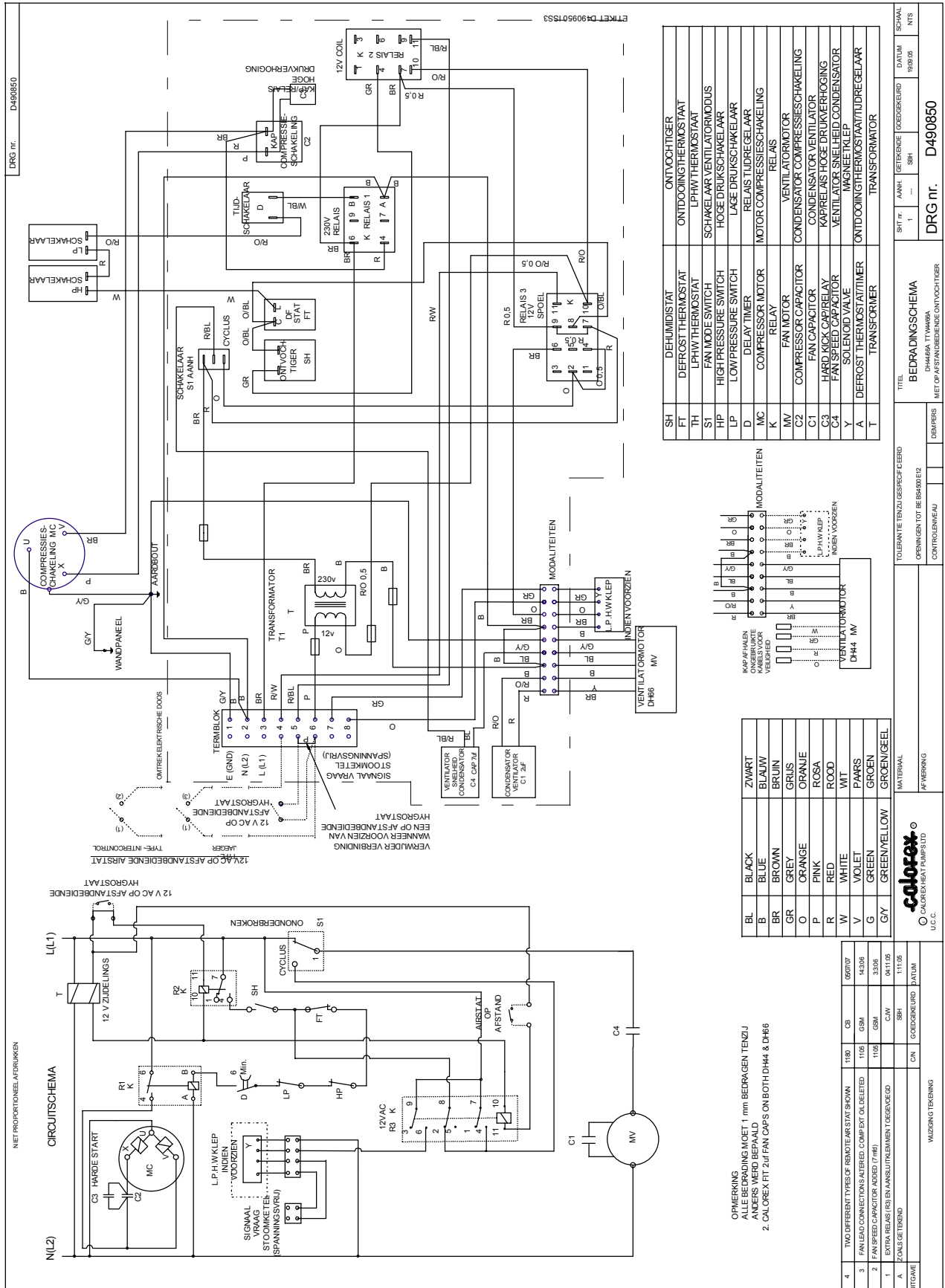
6.0 TECHNISCHE GEGEVENS

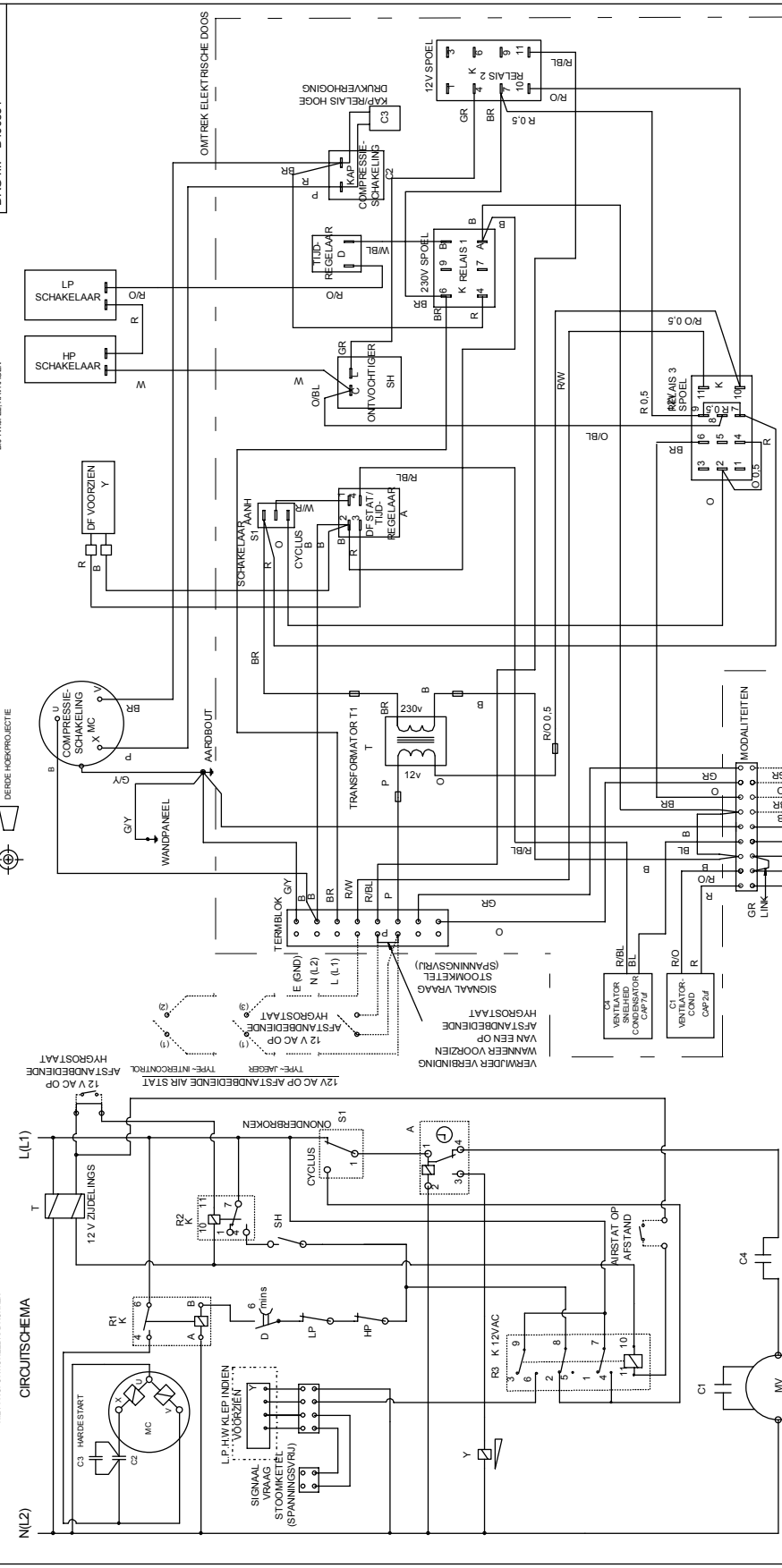
MODEL		DH44A/AX	DH66A/AX
ONTVOCHTIGING	l/H	1.25	2.41
	l/dag	30	58
TOTALE WARMTE TOT LUCHT	kW		
ENKEL ONTVOCHTIGER	kW	1.6	3.0
ONTVOCHTIGER & LPHW	kW	4.9	8.8
ENKEL LPHW	kW	3.3	5.8
NOMINALE VERBRUIKTE STROOM			
ENKEL VENTILATOR	kW	0.04	0.07
ONTVOCHT. COMPRESSIESCHAKELING & VENTILATOR)	kW	0.51	0.98
STROOMVOORZIENING		230V 50Hz	230V 50Hz
ZEKERINGEN	AMP	5	13
NOMINALE AMPS	AMP	2.6	4.2
VOLLEDIGE LADING AMPS	AMP	3.5	6.0
COMPRESSIESCHAKELING L.R.A	AMP	12	26
LUCHTSTROMING	m ³ /h	440	740
GELUIDSNIVEAU OP 3 m	dB/A	42	44
DEBIET LPHW	l/min	4.8	10.2
DRUKAFNAME LPHW	m hd	0,53	0,48
VOLUME LPHW	l	0.9	1.4
HERMETISCHE SYSTEEM			
LADING AFKOELING	kg R407c	1.3	1.6
NOMINAAL VERMOGEN IP		45	45
GEWICHT ONVERPAKT/VERPAKT	kg	57/81	74/106

- a) Deze prestatiecijfers zijn gebaseerd op instelling lucht 30°C, luchtvochtigheid 60% en kookwater 80°C
b) Afstelbare hygrostaat van 20 tot 80%
c) Minimale luchttemperatuur bij standaardmodellen 15°C
d) Minimale luchttemperatuur bij ontdooiingmodellen 5°C
e) Maximale werkingsvoorwaarden luchttemperatuur 35°C en 90% luchtvochtigheid.
f) R407c aardopwarmingsvermogen 1700.

1L/min = 0,22 gal/min
1m hd = 1.4psi
1mm Wg =9.8Pa

7.0 BEDRADINGSHEMA

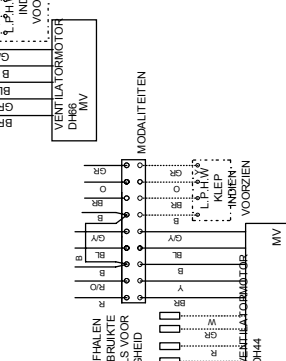




ETKETS D490951 ISS1

SH	DEHUMIDISTAT	ONTVOCHTIGER
FT	DEFROST THERMOSTAT	ONTDOOINGTHERMOSTAAT
TH	LPHW THERMOSTAAT	LPHW THERMOSTAAT
S1	FANMODE SWITCH	SCHAKELAAR VENTILATORMODUS
HP	HIGH PRESSURE SWITCH	HOGEDRUKSCHAKELAAR
LP	LOW PRESSURE SWITCH	LAGEDRUKSCHAKELAAR
D	DELAY TIMER	RELAIS TIJDBEELAAR
MC	COMPRESSOR MOTOR	MOTORCOMPRESSIESCHAKELING
K	RELAY	RELAIS
MV	FAN MOTOR	VENTILATORMOTOR
C2	COMPRESSOR CAPACITOR	CONDENSATORCOMPRESSIESCHAKELING
C1	FAN CAPACITOR	CONDENSATORVENTILATOR
C3	HARDYACK CAPRELAY	KAPRELAIS HOGEDRUKVERHOOGING
C4	FAN SPEED CAPACITOR	VENTILATOR Snelheid CONDENSATOR
Y	SOLENOID VALVE	MAGNETIEKLEP
T	DEFROST THERMOSTAT/TIMER	ONTDOOINGTHERMOSTAAT/TIJDREBEELAAR
	TRANSFORMATOR	TRANSFORMATOR

BL	BLACK	ZWART
B	BROWN	BROUW
BR	BROWN	BROUW
GR	GREY	GRUIS
O	ORANGE	ORANJE
P	PINK	ROOS
R	RED	ROOD
W	WHITE	WIT
V	VIOLET	PAARS
G	GREEN	GROEN
GY	GREEN/YELLOW	GROEN/GEEL



OPMERKING
ALLE BEDRAAGING MOET 1 mm BEDRAGEN TENZIJ ANDERS
WERD BEPAALD
2. CALOREX FIT 2x4 FAN CAPS ON BOTH DH44 & DH86

2	TWO DIFFERENT TYPES OF RELAYE AIR STAT (SHOWISE ONLY ONE)	1186	GR	662707
1	PRODUCTION ISSUE		GSM	255008
C	HANDKABELS TOEGEVOEGD VOOR TRANSFORMATOR & VENTILATOR		CJW	171105
B	EXTRA RELAYEN TRANSFORMATOR TOEGEVOEGD		CJW	091105
A	ZONALS GETEND		CKN	GROEGEBEIRD
ISS				DATUM

TITEL: BEDRAGINGSCHEMA
D490851
MET OP MERKINGEN: D490851
ONTVOCHTIGER

TOLERANTIE TENZIJ GESPECIFICEERD
OPMERKINGEN TOT BE IS640012

MATERIAAL: CALOREX
AFMERKING: CALOREX HEAT PUMPS LTD
U.C.C.

WUZINGSTREKING

DRG nr. D490851

SHIT nr. 1
AANH. 1
SETREKKE (GROEGEBEIRD) 1
DATUM 20.09.05
SCHAAL NT5

8.0 VOORWAARDEN KWALITEITSGARANTIE

De volgende uitsluitingen zijn van toepassing op de kwaliteitsgarantie bij Calorex Heat Pumps Ltd.
Geen enkele schade eis zal worden aanvaard indien:

1. De ontvochtiger een onjuiste afmeting heeft voor de toepassing.
2. De ontvochtiger werd geïnstalleerd op een manier die niet overeenstemt met de normale procedure zoals bepaald door Calorex Heat Pumps Ltd.
3. De ontvochtiger werd opgestart of aangepast door een persoon die hiervoor niet werd bevoegd werd gesteld door Calorex Heat Pumps Ltd.
4. De luchtstroom doorheen het apparaat ligt buiten de gespecificeerde limieten.
5. De waterstroom doorheen het apparaat ligt buiten de gespecificeerde limieten.
6. Het pH niveau van het water en/of ander chemisch evenwicht ligt buiten de volgende limieten:

Zuurgehalte pH:	pH	7.4 ± 0.4
Totaal kalkgehalte, zoals CaCO ₃	ppm	80-120
Totale hardheid, zoals CaCO ₃	ppm	100-300
Totaal opgeloste stoffen:	ppm	Max. 3000
Maximale zoutgehalte:	wt/wt	6%
Vrije chloor waardebereik	ppm	1.0 - 3.0
Overchlorering	ppm	Max. 30 ppm voor max. 24 u
Broom:	ppm	2 - 3
Baquacil:	ppm	25 - 50
Ozon:	ppm	0.8 - 1.0
* Maximaal kopergehalte:	ppm	Max. 2
* Ionische waterzuivering	ppm	Max. 2
* Tam Pure zuivering	ppm	Max. 2
* Sherwood zuivering	ppm	Max. 2
7. De ontvochtiger heeft geleden aan vriesschade.
8. De elektrische stroomvoorziening is onvoldoende of niet correct.

BIJ TWIJFEL, STEL DE VRAAG.

Opmerking: De antwoordkaart met de registratie van de kwaliteitsgarantie moet worden terugbezorgd om u een correcte garantie te kunnen waarborgen. Indien deze registratiekaart zich niet bij uw ontvochtiger bevindt, gelieve contact op te nemen met de dienstafdeling van Calorex en naam, adres en serienummer van het apparaat op te geven. Een kaart zal u worden toegestuurd om deze te vervolledigen. Gelieve het MODELNUMMER en SERIENUMMER van uw ontvochtiger door te seinen bij technische of dienstaanvragen. Dit zal bijdragen tot het stellen van een juiste diagnose en een dienst waarborgen binnen een minimale wachttijd.

TELEFOON 01621 857171

FAX 01621 850871

Email service@calorex.com

Web Site <http://www.calorex.com>

