



# Gebruikershandleiding

TTV 7000



Zenden Klimatechniek – Witteweg 55  
1431GZ – Aalsmeer  
Tel: +31-(0)297-325555  
Fax: +31-(0)297-362254  
[www.zendenklimatechniek.nl](http://www.zendenklimatechniek.nl)  
E-mail: [info@zendenklimatechniek.nl](mailto:info@zendenklimatechniek.nl)

# Inhoudsopgave

1. Algemene informatie
2. Veiligheid
  - 2.1 Algemene veiligheid
  - 2.2 Lichamelijk letsel
  - 2.3 Schade aan de apparatuur
3. Algemeen gebruik
  - 3.1 Onderhoud
  - 3.2 Opslag
  - 3.3 Opstelling
4. Specificaties
5. Storingen
6. Garantie
7. Tabellen, grafieken en onderdelen
8. Contact

## Multifan

Vostermans Ventilation B.V.  
P.O. Box 3025  
5902 RA Venlo-Holland



Ventilatoren  
Transformatoren  
Regelapparatuur  
Metaalgieterij  
Machinefabriek  
Modelmakerij

Pastevinkeweg 54  
NL 5908 NV Venlo  
Telefoon +31 (0)77 3893212  
Telefax +31 (0)77 3820893  
BTW nr. NL006306704B02  
KvK Venlo nr. 13021767  
ventilation@vostermans.com  
www.vostermans.com



## CE-VERKLARING IIA

Vostermans Ventilation B.V., Venlo-Holland verklaart dat deze axiaalventilator is geproduceerd in overeenstemming met de CE-richtlijnen voor de machinebouw, zoals vermeld in onderstaande normen. Plaatsing en/of inbouw dient volgens bijgaande instructie te geschieden.

Machinerichtlijn	:	98/37/EEC
Laagspanningsrichtlijn	:	73/23/EEC
Veiligheid van machines	:	NEN-EN 292-1/2, 349, 414, 418, 563 NEN-ISO 11201, 11203, 11204
Electrische uitrusting van industriële machines	:	NEN-EN 60204-1 NEN-10555-2/3
EMC richtlijn 89/336EEG	:	EN 50065-1 EN 50065 EN 60555-2 EN 60555-3
Optie-Roosters	:	NEN-EN 294

Venlo, 01-04-1997

ing. H.L.J. Vostermans  
C.E.O.

4VF9153E

## 1. Algemene informatie

Product : *Axiaalventilator.*

Type : *TTV7000*

De keuze van ventilator met bijbehorende luchthoeveelheden en geluidsniveaus vindt plaats door de besteller die zijn gegevens uit de technische documentatie kan halen. De axiaalventilator is ontworpen voor:

- Het transporteren van lucht. Voor landinstallatie betekent dit, dat men de Klimaventilatoren aantreft in grote parkeergebouwen, tunnels en fabrieken, maar ook in opslagplaatsen voor landbouwproducten, waar deze ventilatoren naast ventilatie ook dienen voor de koeling en het drogen van aardappelen, uien, graan en hooi.
- Aan boord van schepen vindt men dit Klima product voor de ventilatie van machinekamers en ruimen. Daarnaast worden axiaalventilatoren ook toegepast voor aan- of inbouw in luchttechnische apparaten zoals luchtverwarmers, koelers en ventilatie in het algemeen.



## 2. Veiligheid

### 2.1 Algemene veiligheid.

Deze gebruiksaanwijzing geeft informatie en instructies voor een juist en veilig gebruik van het apparaat.

Veel ongelukken komen voort uit een onjuist gebruik. Daarom dient men de aanwijzingen in deze gebruikershandleiding altijd op te volgen. Verder moet men altijd de veiligheidsmaatregelen tijdens de werkzaamheden aan de apparatuur in acht nemen.

### 2.2 Lichamelijk letsel

Lichamelijk letsel kan worden veroorzaakt door:

- Verbranding door aanraking van de motor.
- Elektrocutie door aanraking van elektrische componenten.
- Elektrocutie door aanraking van delen onder spanning i.v.m. kortsluiting in de motor.
- Verminking door aanraken van draaiende waaier
- Binnentrekken of insluiten van kleding.
- Het uitwerpen van delen van de installatie (breuk)
- Stoten tegen spitse en/of scherpe delen van de installatie

## **2.3 Schade aan de apparatuur**

Schade aan de apparatuur kan worden veroorzaakt door:

- Uitwendige krachten.
- Corrosie.
- Wateroverlast.
- Erosie.
- Vermoeiing.
- Te hoge temperatuur.
- Stootbelasting.
- Transport.
- Onbalans van de ventilator (trillingen).
- Montagefouten van de motoropstelling
- Montagefouten van de ventilatoropstelling
- Heetlopen van de motor (door overbelasting)

## **3. Algemeen gebruik**

De TTV 7000 is geschikt voor verschillende toepassingen zoals bijvoorbeeld stof afzuiging bij renovatiewerkzaamheden en voor ventilatie. Plaats de TTV 7000 voorzichtig op een stabiele, vlakke en droge ondergrond tijdens gebruik. Tijdens werking van de TTV 7000 moet er ten alle tijden toezicht zijn.

### **3.1 Onderhoud**

De reiniging van de axiaalventilator dient met behulp van de volgende middelen uitgevoerd te worden.

- Met behulp van stofzuiger.
- Met perslucht schoonblazen.

Onderhoud, reiniging, afstelling etc. moeten bij een uitgeschakeld apparaat plaatsvinden. Tijdens werkzaamheden moet de ventilator spanningsloos zijn. Indien hier niet aan kan worden voldaan dan moeten deze verrichtingen zonder gevaar kunnen worden uitgevoerd.

### **3.2 Opslag**

Sla de apparaten op in een schone, droge binnenruimte, om zeker te zijn van een lange levensduur. Sla de apparaten nooit vuil op.

### **3.3. Opstelling**

Algemene voorwaarden waaraan een opstellingsplaats moet voldoen:

- Voldoende sterke vlakke ondergrond of constructie, afgestemd op de te verwachten belasting.
- Constructief verantwoorde en trillingsvrije opstelling van het apparaat.
- Indien nodig afscherming aanbrengen in risicogebieden om onnodige beschadigingen te voorkomen.
- Denk bij het plaatsen aan het vrijhouden van wat ruimte om evt. storingen makkelijk te kunnen verhelpen.

## **4. Specificaties**

Luchtverplaatsing stand 1	3000 m <sup>3</sup> / uur
Luchtverplaatsing stand 2	4500 m <sup>3</sup> /uur
Luchtverplaatsing stand 3	7000 m <sup>3</sup> /uur
Maximale luchtdruk	80 Pa
Voeding	230V / 50 Hz / 1,8 A
Opgenomen vermogen	0.46kW
Aanbevolen zekering	10A
IP beschermingsklasse	IP55
Slangaansluiting	1 x 550 mm / stofzak 3 meter
Behuizing	Kunststof
Stapelbaar	Ja
Mobiliteit	Draagbaar
Afmetingen LxBxH	240 x 620 x 620mm
Gewicht	15 kg
Geluidsniveau @3mtr.	58 dBA
Worp	60 meter
Motorcondensator	12uF
Schakelaarcondensator	15uF en 25uF
Maximale omgevingstemperatuur	40° C

## 5. Storingen

Storing	Mogelijke oorzaak	Storing opheffen
Ventilator Geeft onvoldoende Capaciteit.	Ventilatormotor defect	Ventilatormotor vervangen
	Condensatoren defect	Condensatoren controleren
	Aanzuig/uitblaas openingen zijn vervuild	Reinigen van de aanzuig/uitblaas openingen voor een goede luchtstroom
	Te lage voedingsspanning	Voedingsspanning controleren.
	Toepassingsfout	Raadpleeg de gebruiksaanwijzing

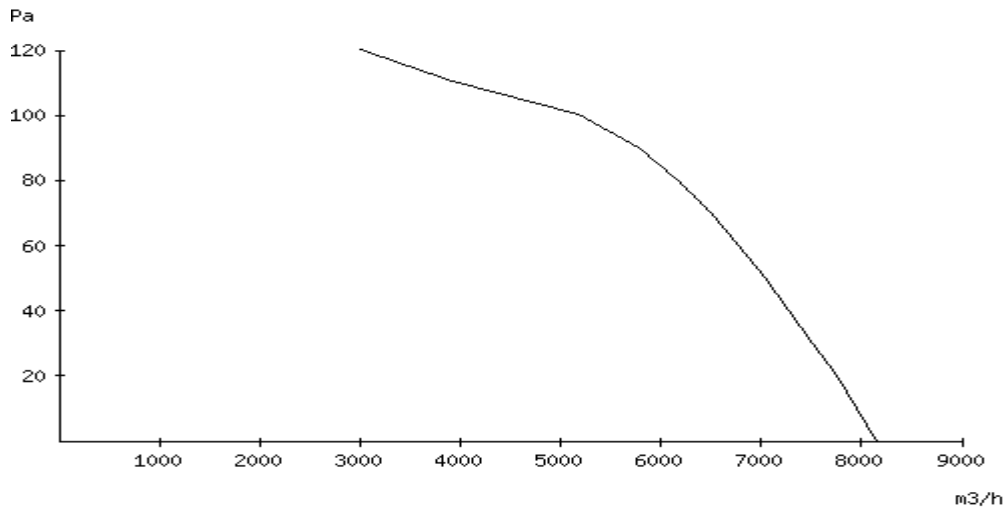
Storing	Mogelijke oorzaak	Storing opheffen
Ventilator Tilt.	Onbalans in de Ventilatormotor of waaier.	Ventilatormotor vervangen /waaier balanceren of vervangen
	Ventilatormotor defect	Ventilatormotor uitwisselen
	Onvoldoende stabiliteit in de Opstelling van de ventilator	Stabiliteit van de ventilator optimaliseren
	Toepassingsfout	Raadpleeg de gebruiksaanwijzing

## 6. Garantie

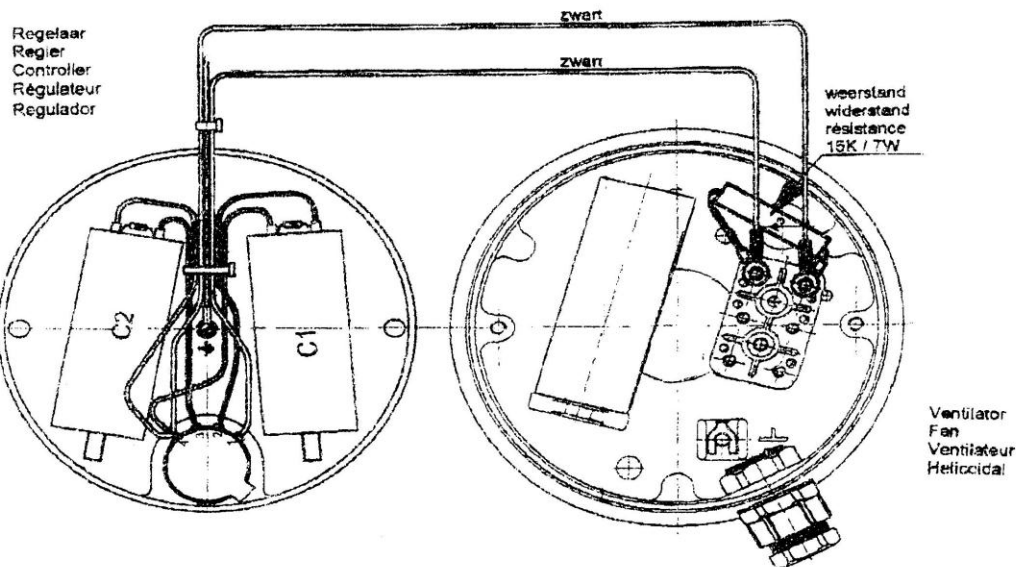
- De fabrikant geeft een 1 jarige fabrieksgarantie vanaf de aankoopdatum op alle onderdelen behalve de voedingskabel.
- Bij iedere wijziging zowel elektrisch als mechanisch, alsmede misbruik van het apparaat d.m.v. verkeerd voltage gebruik, komt de garantie te vervallen.
- Om onder garantie vervangende onderdelen te verkrijgen dient u het aankoopbewijs te kunnen overleggen.

## 7. Tabellen, grafieken en onderdelen

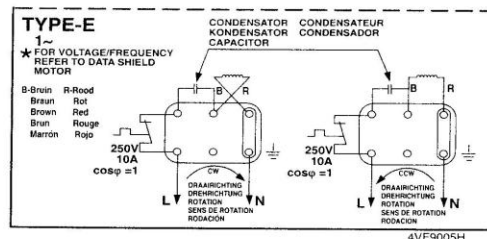
- Onderstaand schema geeft aan hoeveel lucht er verplaatst wordt in m<sup>3</sup> uur met de bijbehorende hoeveelheid druk in Pa.



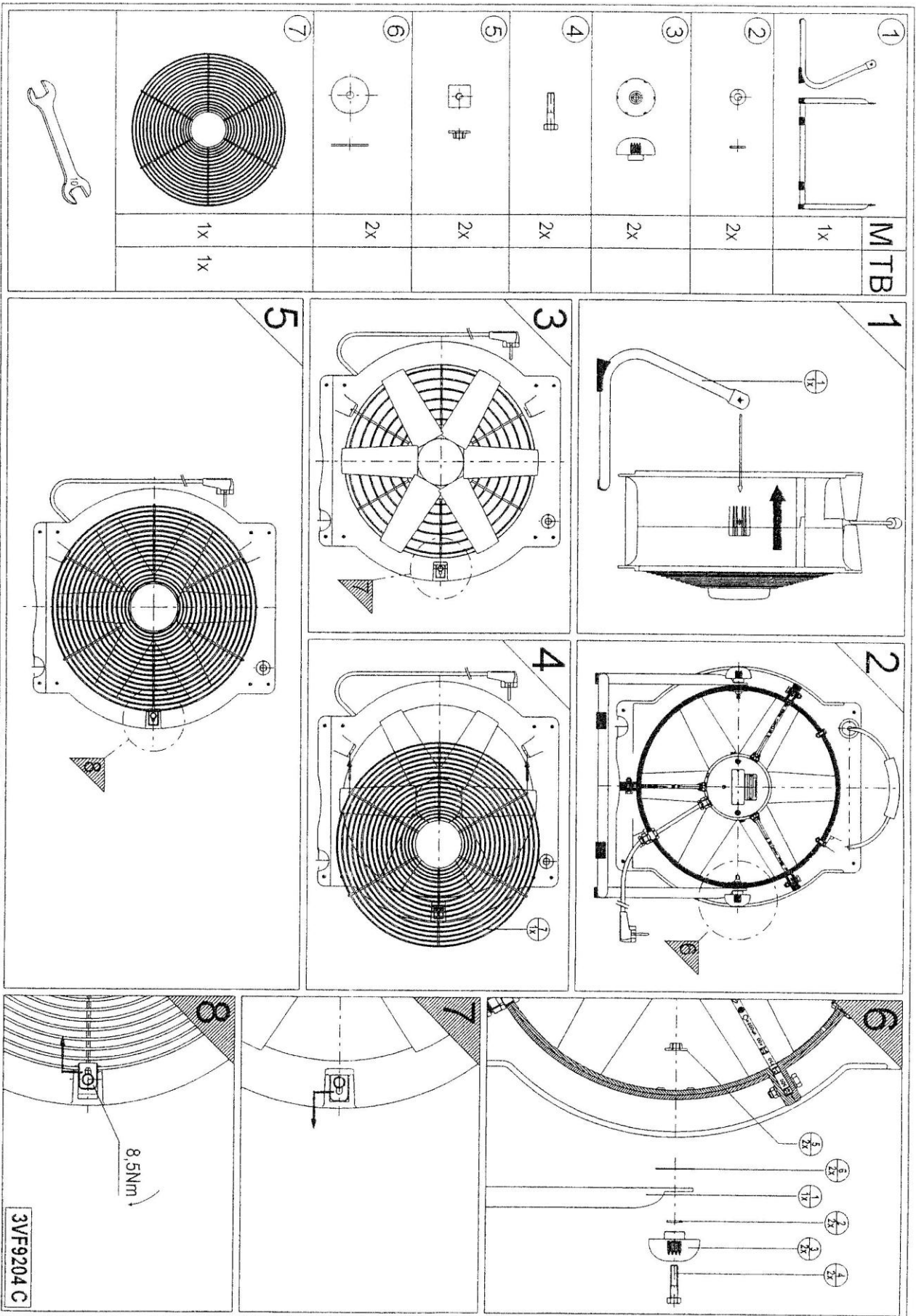
### Elektrische aansluiting van motor en schakelaar

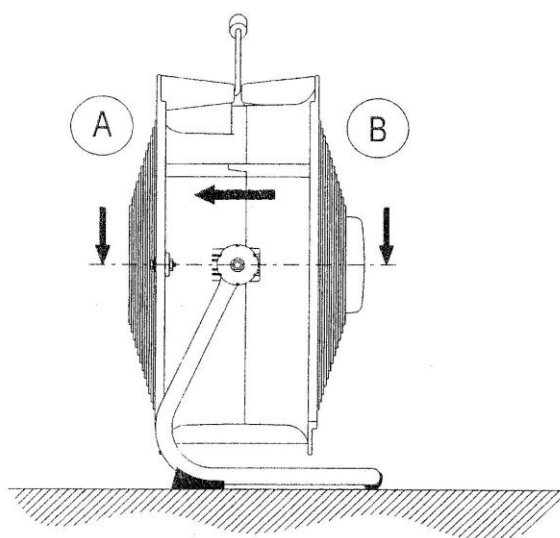


INBOUWVOORSCHRIFTEN INSTALLATIONSVORSCHRIFT INSTALLATION INSTRUCTION INSTRUCTION D'INSTALLATION INSTRUCCIONES DE INSTALACIÓN		
Position A	Position B	Position C
Position A, B: Stop 1 verwijderen. Stopfen 1 entfernen. Remove plug 1. Enlever bouchon 1. Sacar tapón 1.		Position C: Stop 2 verwijderen. Stopfen 2 entfernen. Remove plug 2. Enlever bouchon 2. Sacar tapón 2.
<ul style="list-style-type: none"> <li>● Bij reinigen alle openingen (tijdelijk) dicht. Bij niet naleven vervalt garantie.</li> <li>● Bei Reinigung alle Öffnungen (zeitweilig) zu. Wenn nicht, verfällt Garantie.</li> <li>● During cleaning, both condensation holes (temporarily) closed. If not observed, warranty expires.</li> <li>● Pendant nettoyage, tous les trous (temporairement) fermés. Si cette condition n'est pas observée, la garantie expire.</li> <li>● Durante la operación de limpieza los orificios deben ocluirse (solo temporalmente). Es importante la observación de esta para el mantenimiento de la garantía.</li> </ul>		



Onderdelen TTV serie:





- (NL) Na reinigen / gebruik in vochtige ruimtes  
mobiele ventilator horizontaal zetten.
- (D) Nach Reinigung / Benützung in feuchten  
Räumen: Mobillüfter in horizontaler Position  
setzen.
- (GB) After cleaning / usage in moist rooms: put  
mobile fan in horizontal position.
- (F) Après nettoyage / usage dans espace  
humide: mettre le ventilateur mobil dans  
position horizontal.

Onderdelen/ Ersatzteile/ Spare parts/ pieces détachées

	Ø40	Ø50
mantel/ Mantel/ casing/ carénage:	MAMB40001	MAMB50001
steun/ Stütze/ support/ support:	FRMB40000	FRMB50001
motor/ Motor/ motor/ moteur:	G4E40QZP	G4E50QZP
waaijer/ Laufrad/ impeller/ hélice:	W530C6P3L10NL7- 420	W530C6P3L10NL7- 518
schakelaar/ Schalter/ switch/ interrupteur:	PHRM4E40002	PHRM4E5000
rooster/ Schutzgitter/ wire guard/ grille:	A = ROMB40002 B = ROMB40001	A = ROMB50002 B = ROMB50001