



Gebruikershandleiding

TTV 4500 HP



Zenden Klimatechniek – Witteweg 55
1431GZ – Aalsmeer
Tel: +31-(0)297-325555
Fax: +31-(0)297-362254
www.zendenklimatechniek.nl
E-mail: info@zendenklimatechniek.nl

Inhoudsopgave

1. Algemene informatie
2. Veiligheid
 - 2.1 Algemene veiligheid
 - 2.2 Lichamelijk letsel
 - 2.3 Schade aan de apparatuur
3. Algemeen gebruik
 - 3.1 Onderhoud
 - 3.2 Opslag
 - 3.3 Opstelling
4. Specificaties
5. Storingen
6. Garantie
7. Tabellen, grafieken en onderdelen
8. Contact

Multifan

Vostermans Ventilation B.V.
P.O. Box 3025
5902 RA Venlo-Holland



Ventilatoren
Transformatoren
Regelapparatuur
Metaalgieterij
Machinefabriek
Modelmakerij

Papevinkeweg 54
NL 5908 NV Venlo
Telefoon +31 (0)77 3893212
Telefax +31 (0)77 3820843
BTW nr. NL006800704B02
KvK Venlo nr. 12021767
ventilation@vostermans.com
www.vostermans.com



CE-VERKLARING IIA

Vostermans Ventilation B.V., Venlo-Holland verklaart dat deze **axiaalventilator** is geproduceerd in overeenstemming met de CE-richtlijnen voor de **machinebouw**, zoals vermeld in onderstaande normen. Plaatsing en/of inbouw dient volgens bijgaande instructie te geschieden.

| | | |
|---|---|---|
| Machinerichtlijn | : | 98/37/EEC |
| Laagspanningsrichtlijn | : | 73/23/EEC |
| Veiligheid van machines | : | NEN-EN 292-1/2, 349, 414, 418, 563 NEN-ISO 11201, 11203, 11204 |
| Electrische uitrusting van industriële machines | : | NEN-EN 60204-1 NEN-10555-2/3 |
| EMC richtlijn 89/336EEG | : | EN 50065-1 EN 50065 EN 60555-2 EN 60555-3 |
| Optie-Roosters | : | NEN-EN 294 |

Venlo, 01-04-1997

ing. H.L.J. Vostermans
C.E.O.

4VF9153E

1. Algemene informatie

Product : ***Axiaalventilator.***

Type : ***TTV4500HP***

De keuze van ventilator met bijbehorende luchthoeveelheden en geluidsniveaus vindt plaats door de besteller die zijn gegevens uit de technische documentatie kan halen. De axiaalventilator is ontworpen voor:

- Het transporteren van lucht. Voor landinstallatie betekent dit, dat men de Klima-ventilatoren aantreft in grote parkeergebouwen, tunnels en fabrieken, maar ook in opslagplaatsen voor landbouwproducten, waar deze ventilatoren naast ventilatie ook dienen voor de koeling en het drogen van aardappelen, uien, graan en hooi.
- Aan boord van schepen vindt men dit Klima product voor de ventilatie van machinekamers en ruimen. Daarnaast worden axiaalventilatoren ook toegepast voor aan- of inbouw in luchttechnische apparaten zoals luchtverwarmers, koelers en ventilatie in het algemeen.



2. Veiligheid

2.1 Algemene veiligheid.

Deze gebruiksaanwijzing geeft informatie en instructies voor een juist en veilig gebruik van het apparaat.

Veel ongelukken komen voort uit een onjuist gebruik. Daarom dient men de aanwijzingen in deze gebruikershandleiding altijd op te volgen. Verder moet men altijd de veiligheidsmaatregelen tijdens de werkzaamheden aan de apparatuur in acht nemen.

2.2 Lichamelijk letsel

Lichamelijk letsel kan worden veroorzaakt door:

- Verbranding door aanraking van de motor.
- Elektrocutie door aanraking van elektrische componenten.
- Elektrocutie door aanraking van delen onder spanning i.v.m. kortsluiting in de motor.
- Verminking door aanraken van draaiende waaier
- Binnentrekken of insluiten van kleding.
- Het uitwerpen van delen van de installatie (breuk)
- Stoten tegen spitse en/of scherpe delen van de installatie

2.3 Schade aan de apparatuur

Schade aan de apparatuur kan worden veroorzaakt door:

- Uitwendige krachten.
- Corrosie.
- Wateroverlast.
- Erosie.
- Vermoeiing.
- Te hoge temperatuur.
- Stootbelasting.
- Transport.
- Onbalans van de ventilator (trillingen).
- Montagefouten van de motoropstelling
- Montagefouten van de ventilatoropstelling
- Heetlopen van de motor (door overbelasting)

3. Algemeen gebruik

De TTV 4500HP is geschikt voor verschillende toepassingen zoals bijvoorbeeld stof afzuiging bij renovatiewerkzaamheden en voor ventilatie. Plaats de TTV 4500HP voorzichtig op een stabiele, vlakke en droge ondergrond tijdens gebruik. Tijdens werking van de TTV 4500HP moet er ten alle tijden toezicht zijn.

3.1 Onderhoud

De reiniging van de axiaalventilator dient met behulp van de volgende middelen uitgevoerd te worden.

- Met behulp van stofzuiger.
- Met perslucht schoonblazen.

Onderhoud, reiniging, afstelling etc. moeten bij een uitgeschakeld apparaat plaatsvinden. Tijdens werkzaamheden moet de ventilator spanningsloos zijn. Indien hier niet aan kan worden voldaan dan moeten deze verrichtingen zonder gevaar kunnen worden uitgevoerd.

3.2 Opslag

Sla de apparaten op in een schone, droge binnenruimte, om zeker te zijn van een lange levensduur. Sla de apparaten nooit vuil op.

3.3. Opstelling

Algemene voorwaarden waaraan een opstellingsplaats moet voldoen:

- Voldoende sterke vlakke ondergrond of constructie, afgestemd op de te verwachten belasting.
- Constructief verantwoorde en trillingsvrije opstelling van het apparaat.
- Indien nodig afscherming aanbrengen in risicogebieden om onnodige beschadigingen te voorkomen.
- Denk bij het plaatsen aan het vrijhouden van wat ruimte om evt. storingen makkelijk te kunnen verhelpen.

4. Specificaties

| | |
|-------------------------------|---|
| Luchtverplaatsing stand 1 | 2000 m ³ / uur |
| Luchtverplaatsing stand 2 | 3000 m ³ /uur |
| Luchtverplaatsing stand 3 | 4500 m ³ /uur |
| Maximale luchtdruk | 250 Pa |
| Voeding | 230V / 50 Hz / 1,45 A |
| Opgenomen vermogen | 0.35kW |
| Aanbevolen zekering | 10A |
| IP beschermingsklasse | IP55 |
| Slangaansluiting | 1 x 450 mm / 8x100 mm / stofzak 3 meter |
| Behuizing | Kunststof |
| Stapelbaar | Ja |
| Mobiliteit | Draagbaar |
| Afmetingen LxBxH | 210 x 510 x 510mm |
| Gewicht | 12,5 kg |
| Geluidsniveau @3mtr. | 64 dBA |
| Worp | 55 meter |
| Motorcondensator | 6uF |
| Schakelaarcondensator | 18uF en 30uF |
| Maximale omgevingstemperatuur | 40° C |

5. Storingen

| Storing | Mogelijke oorzaak | Storing opheffen |
|---|---|---|
| Ventilator Geeft onvol- doende Capaciteit. | Ventilatormotor defect | Ventilatormotor vervangen |
| | Condensatoren defect | Condensatoren controleren |
| | Aanzuig/uitblaas openingen zijn vervuild | Reinigen van de aanzuig/uitblaas Openingen voor een goede lucht- stroom |
| | Te lage voedingsspanning | Voedingsspanning controleren. |
| | Toepassingsfout | Raadpleeg de gebruiksaanwijzing |

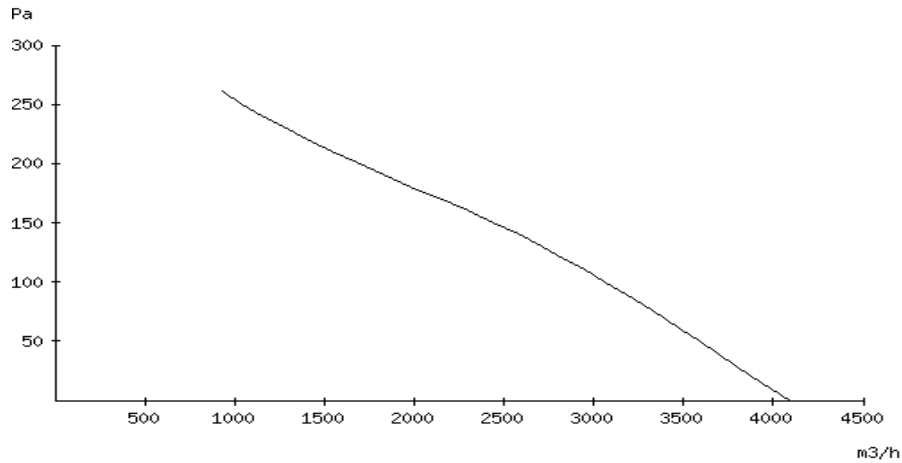
| Storing | Mogelijke oorzaak | Storing opheffen |
|---------------------|--|--|
| Ventilator Tilt. | Onbalans in de Ventilator- motor of waaier. | Ventilatormotor vervangen /waaier balanceren of vervangen |
| | Ventilatormotor defect | Ventilatormotor uitwisselen |
| | Onvoldoende stabiliteit in de Opstelling van de ventilator | Stabiliteit van de ventilator optimali- seren |
| | Toepassingsfout | Raadpleeg de gebruiksaanwijzing |

6. Garantie

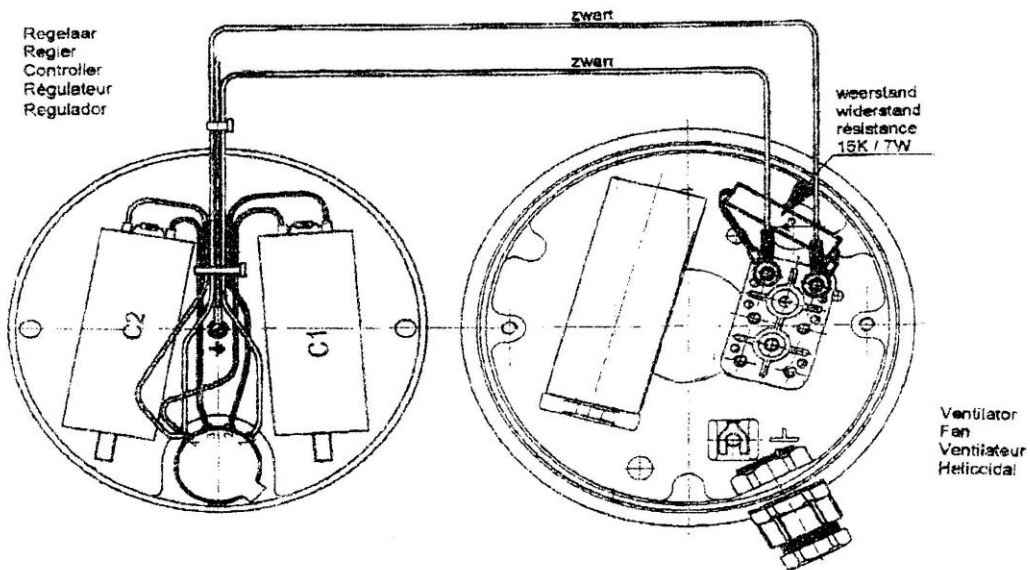
- De fabrikant geeft een 1 jarige fabrieksgarantie vanaf de aankoopdatum op alle onderdelen behalve de voedingskabel.
- Bij iedere wijziging zowel elektrisch als mechanisch, alsmede misbruik van het apparaat d.m.v. verkeerd voltage gebruik, komt de garantie te vervallen.
- Om onder garantie vervangende onderdelen te verkrijgen dient u het aankoopbewijs te kunnen overleggen.

7. Tabellen, grafieken en onderdelen

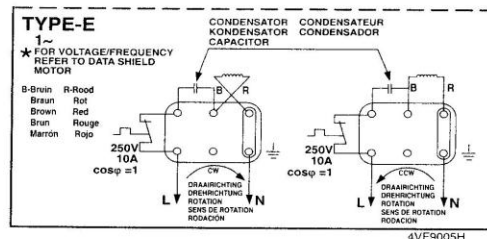
- Onderstaand schema geeft aan hoeveel lucht er verplaatst wordt in m³ per uur met de bijbehorende hoeveelheid druk in Pa.



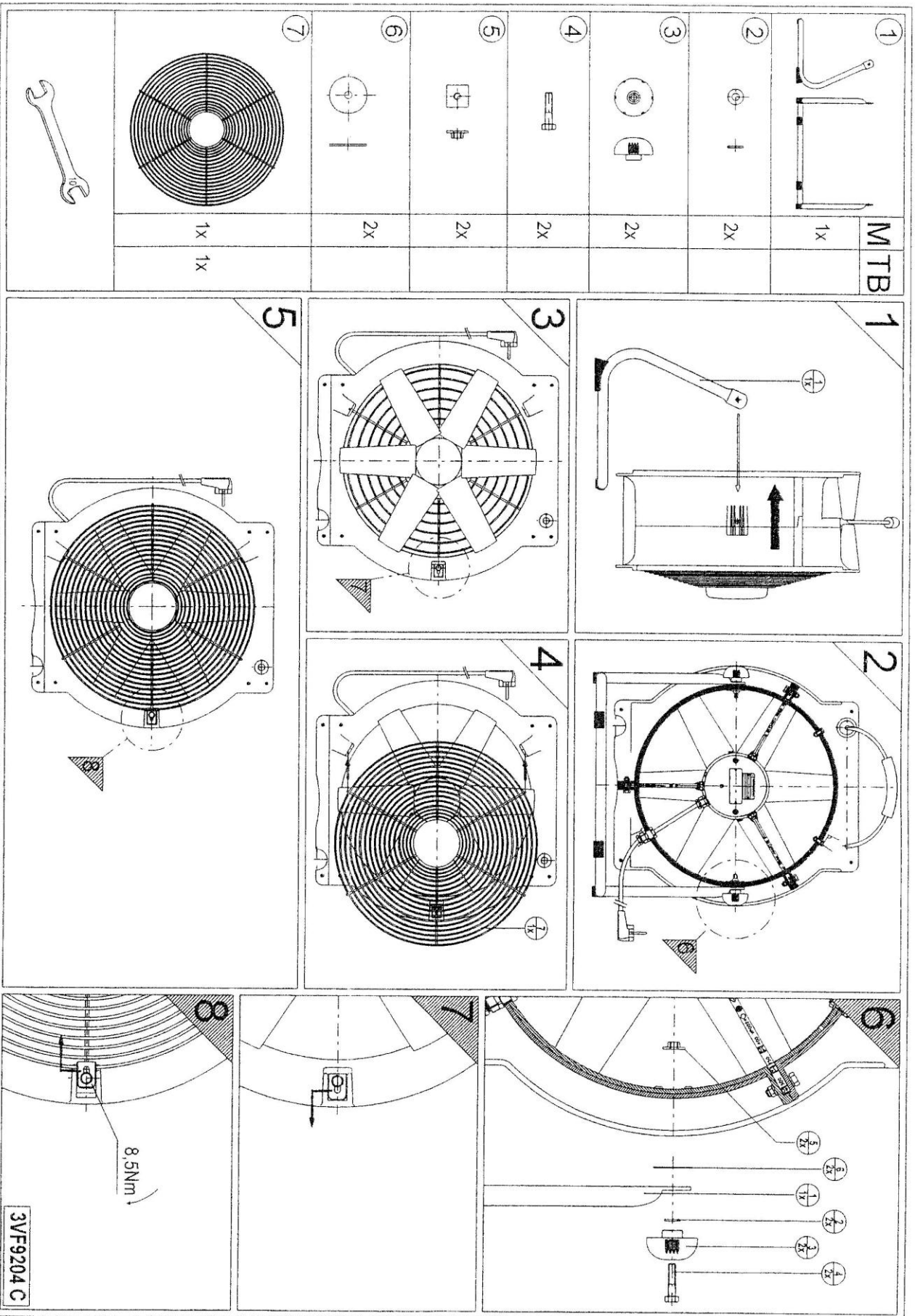
Elektrische aansluiting van motor en schakelaar:

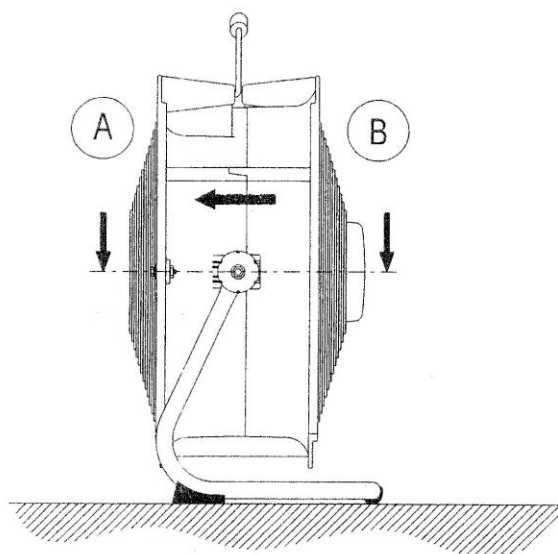


| INBOUWVOORSCHRIFTEN INSTALLATIONSVORSCHRIFT INSTALLATION INSTRUCTION INSTRUCTION D'INSTALLATION INSTRUCCIONES DE INSTALACIÓN | | |
|---|------------|--|
| Position A | Position B | Position C |
| | | |
| Position A, B: Stop 1 verwijderen. Stopfen 1 entfernen. Remove plug 1. Enlever bouchon 1. Sacar tapón 1. | | Position C: Stop 2 verwijderen. Stopfen 2 entfernen. Remove plug 2. Enlever bouchon 2. Sacar tapón 2. |
| <ul style="list-style-type: none"> ● Bij reinigen alle openingen (tijdelijk) dicht. Bij niet naleven vervalt garantie. ● Bei Reinigung alle Öffnungen (zeitweilig) zu. Wenn nicht, verfällt Garantie. ● During cleaning, both condensation holes (temporarily) closed. If not observed, warranty expires. ● Pendant nettoyage, tous les trous (temporairement) fermés. Si cette condition n'est pas observée, la garantie expiré. ● Durante la operación de limpieza los orificios deben ocluirse (solo temporalmente). Es importante la observación de esta para el mantenimiento de la garantía. | | |



Onderdelen TTV serie:





- (NL) Na reinigen / gebruik in vochtige ruimtes mobiele ventilator horizontaal zetten.
- (D) Nach Reinigung / Benützung in feuchten Räumen: Mobillüfter in horizontaler Position setzen.
- (GB) After cleaning / usage in moist rooms: put mobile fan in horizontal position.
- (F) Après nettoyage / usage dans espace humide: mettre le ventilateur mobil dans position horizontal.

Onderdelen/ Ersatzteile/ Spare parts/ pieces détachées

| | Ø40 | Ø50 |
|---|----------------------------------|--------------------------------|
| mantel/ Mantel/ casing/ carénage: | MAMB40001 | MAMB50001 |
| steun/ Stütze/ support/ support: | FRMB40000 | FRMB50001 |
| motor/ Motor/ motor/ moteur: | G4E40QZP | G4E50QZP |
| waaier/ Laufrad/ impeller/ hélice: | W530C6P3L10NL7- 420 | W530C6P3L10NL7- 518 |
| schakelaar/ Schalter/ switch/ interrupteur: | PHRM4E40002 | PHRM4E5000 |
| rooster/ Schutzgitter/ wire guard/ grille: | A = ROMB40002 - B = ROMB40001 | A = ROMB50002 B = ROMB50001 |