



Gebruikershandleiding

Supercracker



Zenden Klimatechniek – Witteweg 55
1431GZ – Aalsmeer
Tel: +31-(0)297-325555
Fax: +31-(0)297-362254
www.zendenklimatechniek.nl
E-mail: info@zendenklimatechniek.nl

Inhoudsopgave

1. Opmerkingen vooraf
2. Algemeen
3. Installatie
4. Bediening
5. Reserve onderdelen
6. Stroomschema
7. Service en onderhoud
8. Contact



EG Konformitäts-Erklärung

im Sinne der EG Richtlinien:

- Maschinen 98/37/EG: 89/392/EWG
- Niederspannung: 73/23/EWG
- EMV-Richtlinie: 89/336/EWG
- Elektronik- und Elektronik-Gerätegesetz [2002/96/EG]: 2003/108/EG

Die Bauart der Maschine

Fabrikat: TROTEC GmbH & Co. KG
Modell: Geruchsneutralisator ab Baujahr
Supercracker ab 2009

ist entwickelt, konstruiert und gefertigt in Übereinstimmung mit oben genannten EG-Richtlinien in alleiniger Verantwortung von:

Firma: TROTEC GmbH & Co. KG

Folgende harmonisierende Normen sind angewandt:

- EN 55022; EN 55014; EN 61000-4-2; EN 61000-4-3; 61000-4-4; 61000-4-5; 61000-4-6; 61000-4-8; 61000-4-11; EN 61000-6-2

Die Technische Dokumentation ist vollständig vorhanden. Die zur Maschine gehörende Betriebsanleitung liegt in folgenden Sprachen vor:

- Deutsch, Englisch, Französisch

Heinsberg, 19. Mai 2009


Unterschrift Geschäftsführer

TROTEC® GmbH & Co. KG

Grebbener Straße 7 • D-52525 Heinsberg • Tel.: +49 (0) 24 52 / 962 400 • Fax: +49 (0) 2452 / 962 200 • E-Mail: Info@trotec.de • www.trotec.de
Geschäftsführer: Detlef von der Ljeck • Komplementär: von der Ljeck Verwaltungs GmbH • Amtsgericht Aachen HRA 5232

1. Opmerkingen vooraf

In deze gebruiksaanwijzing wordt voor de koper/gebruiker de technische bediening van de Supercracker verklaard en hoe er mee moet worden omgegaan.

Om beschadigingen van de machine en letsel van de gebruiker en andere personen te vermijden, dienen de volgende aanwijzingen precies te worden opgevolgd:

Alle aanwijzingen van deze handleiding nauwkeurig lezen en altijd bij de hand houden.

De machine dient altijd volgens de instructies van de handleiding gebruikt te worden.

Let er op, dat geen onbevoegde personen het apparaat gebruiken.

Storingen en reparaties mogen uitsluitend door bevoegde technici worden verholpen. Anders vervalt elke aanspraak op garantie.

De garantieperiode duurt 12 maanden. Schade ontstaan door ondeskundige bediening zijn van elke garantie uitgesloten.

Bij aanspraak op garantie moet het serienummer worden vermeld. De nota geldt als garantiebewijs.

Verandering van technische specificaties en vormgeving zijn aan de fabrikant, gezien de technische ontwikkelingen voorbehouden.

2. Algemeen

De Supercracker is een ozon apparaat dat gebruikt kan worden om de lucht te reinigen.

Deze machine is niet gemaakt voor andere doeleinden of toepassingen.

Ozon is schadelijk voor mens, dier en planten. Gebruik de Supercracker alleen in afgesloten ruimten waar geen mensen, dieren of planten aanwezig zijn.

3. Installatie

De Supercracker is in een metalen behuizing gemonteerd. Extra montage is niet nodig!

Het opstellen van de Supercracker

Bij het opstellen is het noodzakelijk er op te letten dat, zowel de luchttoevoer als ook het uitvoerraster niet worden afgedekt of gehinderd worden. Door het vrij opstellen van het apparaat in de ruimte is een goede luchtvoorziening gewaarborgd. Om een lange levensduur te verzekeren en om de reinigingsbeurten van de elektrode te optimaliseren moet voortdurend het bijgeleverde stoffilter voor het invoerraster gebruikt en schoongemaakt worden. Bij slijtage moet het verwisseld worden.

Let op: werkzaamheden aan de Supercracker mogen alleen gedaan worden door bevoegd en gekwalificeerd personeel.

Het apparaat kan op het elektriciteitsnet – 230V / 50 Hz – worden aangesloten.

4. Bediening

Voor het in bedrijf stellen

Vanwege de veiligheid beslist de aarding van het elektriciteitsnet op werking controleren. De getoonde configuratie kan naar gelang de uitvoeringen verschillen.

In bedrijf stellen

Opstelling:

Voor de optimale verdeling van de geproduceerde ozon moet u de ruimte volledig afsluiten. Stel het apparaat centraal op in de ruimte. Let erop dat zowel de luchttoevoer als ook het uitvoerraster niet zijn afgedekt of worden gehinderd.

Inschakelen

Controleer of de apparaatbehuizing gesloten is. De behuizing mag alleen door bevoegd, vakkundig personeel geopend worden.

Aansluiten op het elektriciteitsnet door de meegeleverde stekker in de contactdoos te steken.

Zet de aan/uit schakelaar aan en druk de reset-7 knop in waarna het menu start verschijnt.

Vervolgens ziet u 3 keuze mogelijkheden, 1- deodoor 2- manual 3- service

Deodoor is het standaard programma voor ruimte behandeling. In dit programma kunt u vooraf geprogrammeerde ruimtes eenvoudig selecteren.

Het menu manual, bied 3 speciale functies en is niet geschikt voor ruimte behandelingen. In deze speciale programma's kunt u een selectie maken uit 3 voorgeprogrammeerde tijdszones. Het menu service bied 3 verschillende service mogelijkheden.

Het programma deodoor.

Druk op knop 0 om programma deodoor te selecteren en druk vervolgens op knop 4

U word nu gevraagd om de ruimte inhoud in te vullen. (klein tot 30m3 drukknop 0) (medium 30 tot 60 m3 druk knop 1) (groot 60 -100 m3 druk knop 2) voor ruimtes groter dan 100m3 druk knop 3. Drukt u na de selectie van de ruimte grootte op knop 4 om het volgende menu punt : het vastleggen van de behandelingsduur in te geven. Work time de selectie bestaat uit: kort (knop 0) gemiddeld (knop 1) of lang (knop 2) tevens is het mogelijk een individuele tijd in te stellen, drukt u hiervoor op knop 3. U kunt met behulp van de knoppen 0 tm 9 en de selectieknoppen left en right de gewenste behandelingsduur ingeven. Het bereik moet liggen tussen 25 en 1440 minuten. Ook hiervoor moet u knop 4 indrukken om te selecteren. Nu verschijnt op het display press start for run.

Ruimte grootte	kort	gemiddeld	lang
klein	15 min	40 min	180 min
medium	30 min	60 min	180 min
groot	60 min	180 min	1440 min
extra groot	300 min	720 min	2880 min

De tijdsduur hangt af van verschillende factoren bijvoorbeeld: het soort 1. verontreiniging 2. De verontreinigingintensiteit 3. Ruimte grote 4. Temperatuur 5. Inwerktijd 6. Inwerkdiepte 7. Materiaalsamenstelling 8. Ventilatie 9. Homogeniteit

Het service programma

Voor het service programma drukt u op knop 2. In het serviceprogramma kunt u service intervallen selecteren en kan de volgende informatie opgeroepen worden.

1. bedrijfsurenteller
2. het ingeven van een wachtwoord
3. Een terugtel klok voor het regeneratie filter.

Druk op 0 om het wachtwoord in te geven.

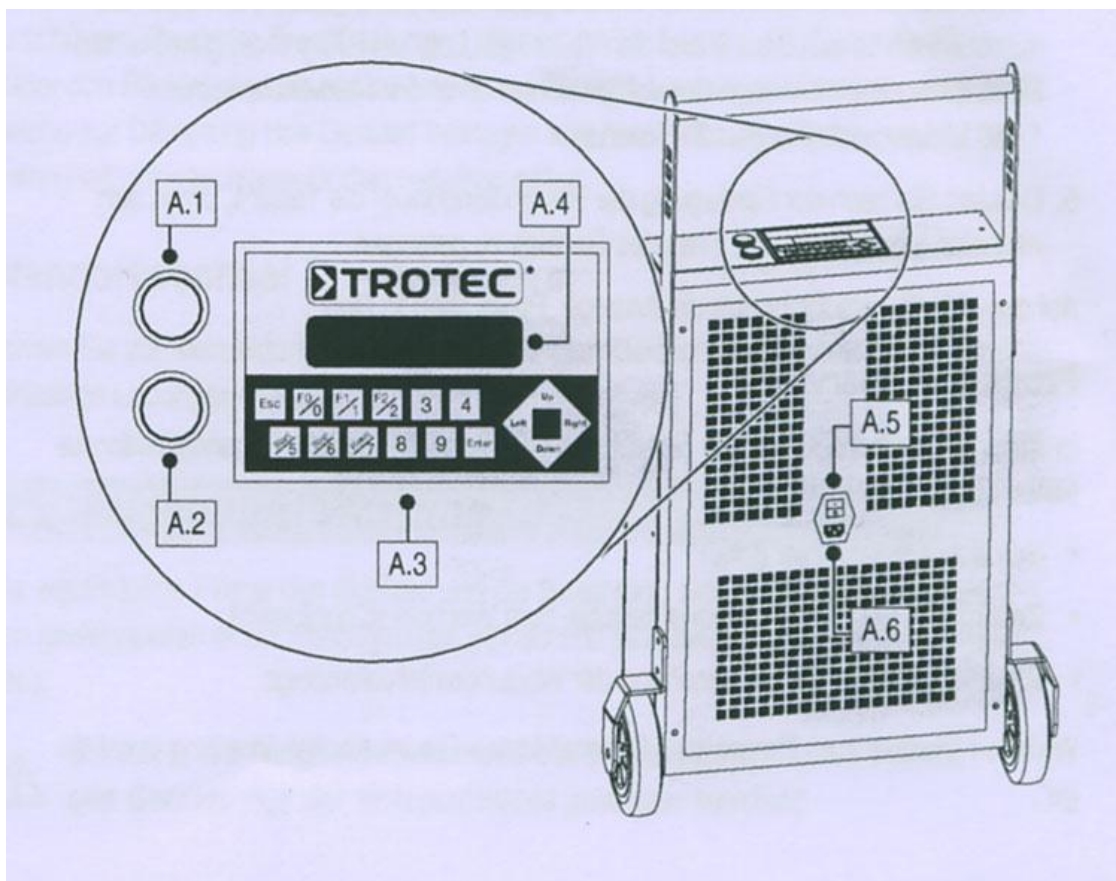
Na het starten van de machine moet u direct de ruimte verlaten ! Treft u voor het aanzetten van het apparaat de volgende voorbereidingen: Zorg ervoor dat openingen en doorgangen gesloten of afgedicht kunnen worden, zodat de ozon niet in andere ruimtes kan komen. Dit kan ernstige lichamelijke schade veroorzaken. Hang bij de plaats van de toegang tot de ruimte waarschuwingsborden waarop duidelijk leesbaar is dat andere personen de ruimte niet mogen betreden. Na het indrukken van start heeft u 75 seconden de tijd om de ruimte te verlaten. De volgende 15 seconden geldt een alarm signaal om de ruimte te verlaten

Uitschakelen

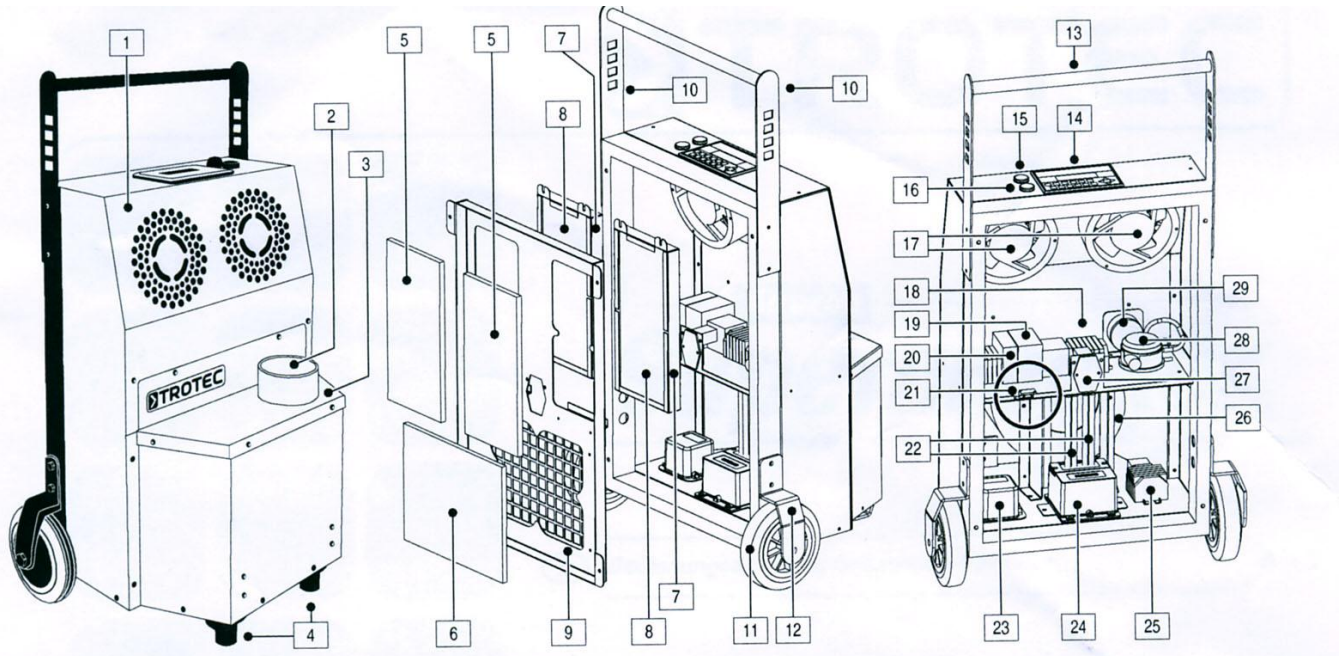
De productie van ozon beëindigen.

Druk de rode knop van schakelaar in om de machine uit te schakelen.

Als u de tijd klok heeft ingesteld zal de machine na de ingestelde tijd automatisch uit gaan

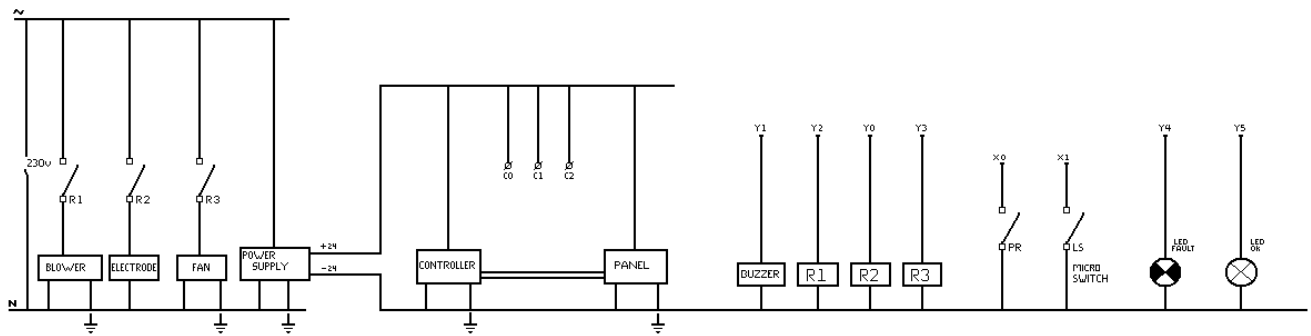


5. Reserve onderdelen



- | | | | |
|-----|------------------------------|-----|------------------------------------------------|
| 1. | Voorkap | 16. | In bedrijf lamp |
| 2. | Uitblaas rooster | 17. | Ventilator |
| 3. | Deksel | 18. | Bescherming |
| 4. | Rubbervoet | 19. | Regelaar |
| 5. | Bovenste filter | 20. | Eprom (erasable programmable read-only memory) |
| 6. | Onderste filter | 21. | Beveiligingsschakelaar |
| 7. | Ozon recycling filter houder | 22. | Elektroden |
| 8. | Ozon recycling filter | 23. | Power unit |
| 9. | Achterplaat | 24. | Elektrode houder |
| 10. | Staanders | 25. | Condensator |
| 11. | Wiel | 26. | Radiaal ventilator |
| 12. | Wielbeugel | 27. | Aan/Uit schakelaar |
| 13. | Handsvat | 28. | Luchtdrukmeter |
| 14. | Display | 29. | Luidspreker |
| 15. | Storingslamp | | |

6. Stroomschema



7. Service en onderhoud

Reiniging en periodiek onderhoud.

Het apparaat mag alleen door bevoegd, vakkundig personeel geopend worden. Voor het onderhoud of het openen van de behuizing het apparaat uitschakelen en de stekker uit het contact trekken.

Waarschuwing: Niet bij een werkend apparaat in de kast grijpen. De apparaten werken met hoogspanning!

Let op! Er bevinden zich componenten in het apparaat, die ook nog na het verbreken van de netspanning tot 400 Volt spanning kunnen hebben. Daarom mag het openen van de kast alleen door bevoegden gebeuren.

Het is verboden, zekeringen kort te sluiten (te overbruggen) of andere veranderingen aan te brengen!

Elektromagnetische beïnvloeding door andere apparaten kan de correcte werking en de veiligheid beïnvloeden.

Voor de reiniging (verzorging) van het apparaat is de bediener verantwoordelijk. Wat betreft de verzorging van het apparaat moeten luchtfilters regelmatig gereinigd (uitgeklopt, gestofzuigd) en indien nodig door andere vervangen worden. Elektrode indien nodig reinigen, b.v. door schoonblazen met perslucht of zware verontreiniging met een huishoudelijk reinigingsmiddel schoonmaken.

Voor een correcte functie en veiligheid is de periode voor onderhoud, al naar de graad van luchtverontreiniging, 1000 tot 5000 bedrijfsuren (ca. 3 maanden voor constant werking).

Belangrijk: Schone elektroden en filters zijn voorwaarde voor een optimale werking van het apparaat. Onderhoud alleen door vakkundig personeel.

In het geval uw generator niet werkt, kunt u het volgende doen:

Controleer het contact met de netspanning.

Controleer de zekering en wanneer nodig vervang deze.

Belangrijk: Schone elektroden en filters zijn voorwaarde voor een optimale werking van het apparaat.

Alleen bevoegd personeel mag de kast openen na het verbreken van het contact met de netspanning. Let op! Hoogspanning!