

Leest u deze instructies a.u.b. aandachtig door, om zo het optimale resultaat met uw nieuwe Calorex ontvochtiger te behalen

Technische Handleiding

DH30(7)/33(7)/55(7)/60(7) WAND MODEL ONTVOCHTIGERS

(SD139462 uitgave 11)

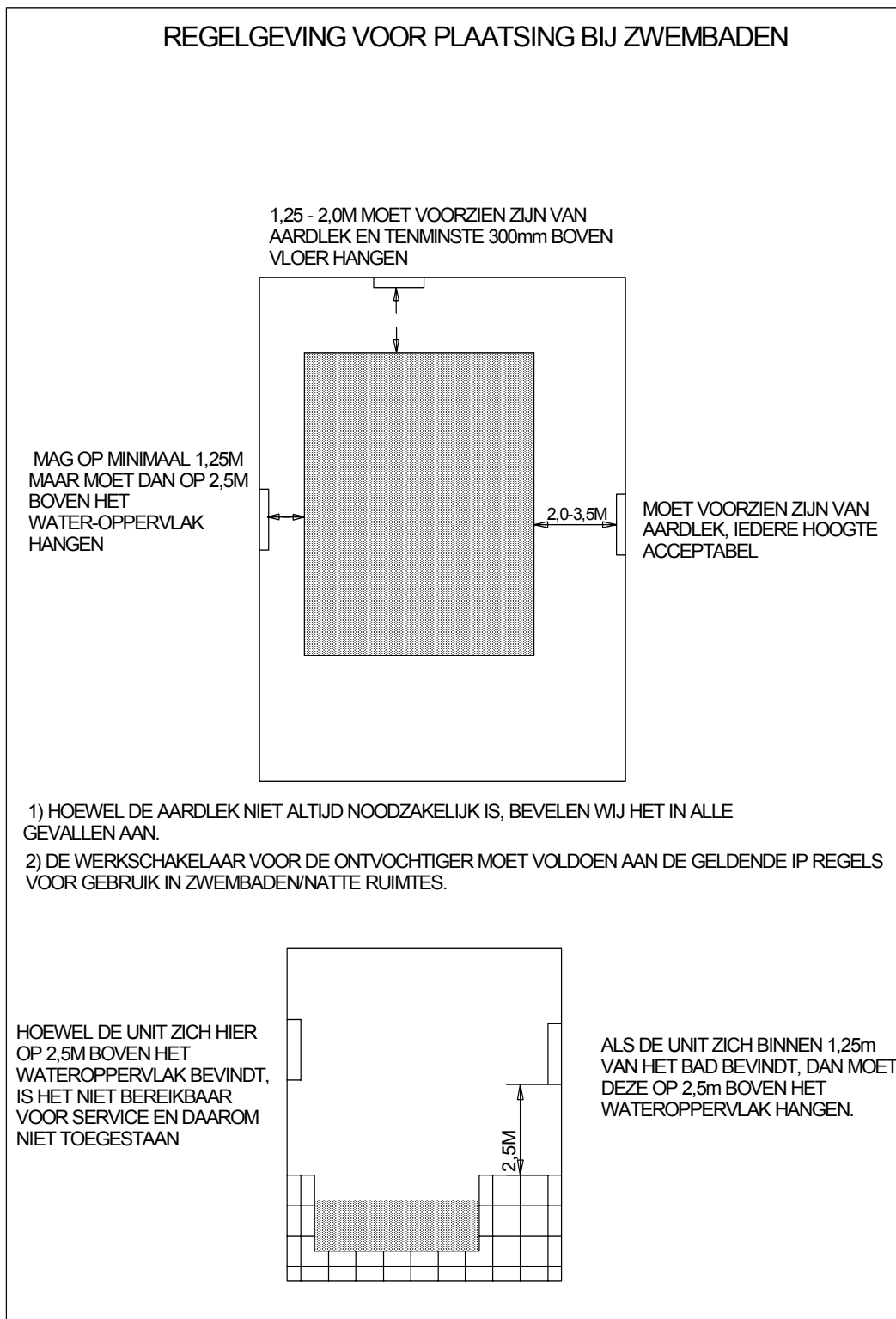
GEZONDHEID- EN VEILIGHEIDSWAARCHUWING

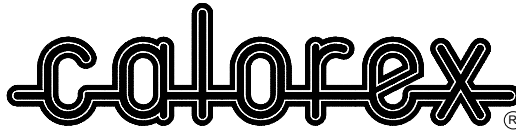
Omdat deze ontvochtiger is voorzien van elektrische en roterende componenten mag **ALLEEN** gekwalificeerd personeel werkzaamheden aan deze ontvochtiger uitvoeren.
(Zie garantie).

INHOUD

1.0 INSTALLATIE DETAILS	2
2.0 TECHNISCHE SPECIFICATIES	5
3.0 AANSLUITSCHEMA'S	7
4.0 CAPACITEITSGRAFIEKEN	14
5.0 AFMETINGEN	17
6.0 ONDERDELENLIJSTEN	25
7.0 OPTIONELE TOEBEHOREN	69
7.1 LPHW AANSLUITINGEN	69
7.2 12V EXTERNE HYGROSTAAT	70
7.3 12V EXTERNE HYGROSTAAT AANSLUITINGEN	71
7.4 LEKBAK	72
7.5 LUCHTFILTERS	73
7.6 VLOERPLAATSING	75
7.7 VERWIJDERING VAN EN SERVICE AAN DE LEKBAK	76
8.0 GARANTIEVOORWAARDEN	77

1.0 INSTALLATIE DETAILS



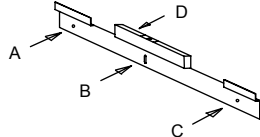


INSTALLATIE INSTRUCTIES MODELLEN DH30/33/50/55/60/A/AX/ARH/AP GEZONDHEIDS- & VEILIGHEIDSWAARSCHUWING

Aangezien de warmtepomp elektrische en draaiende onderdelen bevat, wordt aanbevolen dat al het onderhoud aan deze machine ALLEEN door een erkende reparateur wordt uitgevoerd (zie de garantievoorwaarden). Ontkoppel de machine van de stroomtoevoer, alvorens de machine te openen of de panelen te verwijderen.

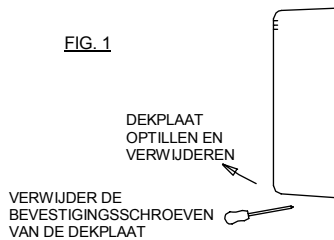
INSTALLATIE - MODELLEN 30/33/50/55/60

1. Verwijder de machine uit het verpakkingsmateriaal. Haal de bevestigingsbeugel tevoorschijn.



2. Plaats de beugel tegen de muur in de gewenste positie. Boor een gat met een \varnothing van 6,0 mm (nr. 10) x 60 mm diep, zoals bij 'A' staat aangegeven. Steek de muurplug in het gat en schroef de beugel op zijn plaats.
3. Zorg dat de beugel horizontaal staat met de waterpas 'D', zoals staat aangegeven, boor nog een gat en maak de beugel bij 'B' met een muurplug vast. Vastschroeven.
4. Controleer of de beugel nog steeds horizontaal staat, draai de schroeven 'A' en 'B' goed vast. Boor ten slotte een gat bij 'C' zoals hierboven staat aangegeven, steek er een muurplug in en schroef de beugel vast.
5. Controleer of alle schroeven goed zijn aangedraaid.
6. Plaats de ontvochtiger over de bevestigingspunten op de beugel.
7. Verwijder de dekplaat aan de voorkant, zoals in FIG. 1 staat aangegeven.

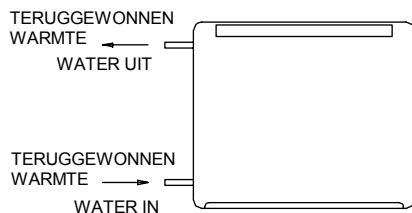
FIG. 1



8. De stroomtoevoer naar het toestel moet overeenkomen met de gegevens op het kenplaatetiket, waarbij speciale aandacht besteed moet worden aan de meest recente I.E.E.-reguleringen met betrekking tot speciale voorwaarden voor stroomtoevoer naar machines in een mogelijk vochtige omgeving.
9. De stroomtoevoer moet verbonden worden op de aansluitdoos aan de zijkant van de beugel waar de compressor aan hangt. Bruin/rood op 'stroom', blauw/zwart op neutraal en aard op de aanwezige steunbout.
10. De ventilatorschakelaar kan altijd op cyclische ventilatie worden gezet wanneer de vochtigheidsregelaar aangeeft dat er vraag naar is, maar moet op de continue stand gezet worden voor een goede luchtcirculatie en minder condensatie.
NB. Bij modellen die uitgerust zijn met LPHW (Low Pressure Hot Water of warm water onder lage druk) starten de ventilatoren automatisch telkens wanneer er vraag is naar luchtverwarming.
Op 'X'-modellen stoppen de ventilatoren in de ontdooi-stand.
11. Leg de buis van de lekbak naar de afvoer. Een korte buis met 10 mm \varnothing is meegeleverd, die naar een vaste afvoerbuis moet worden geleid. Er zijn twee uitlaatgaten voor de buis, één aan de achterkant en één aan de onderkant van het toestel.

'RH' MODEL, MET WARMTETERUGWINNING NAAR WATER

12. Verbind de leiding van het watercircuit aan de 15 mm steunbouten die uit de zijkant van de machine steken, zoals hieronder staat aangegeven.



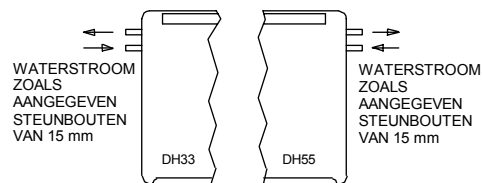
13. Aanbevolen wordt om isolatiekleppen te monteren, zodat de machine tijdens een onderhoudsbeurt geïsoleerd kan worden.
Maak het watercircuit compleet, zoals op de diagrammen op de volgende bladzijde staat aangegeven.
(a) De circulatiepomp moet geschikt zijn voor de geplande stroomsnelheid van de machine plus de weerstand van het watersysteem.

	DH30/33 RH	DH50/55/60 RH
Stroomsnelheid - l/min	8/12	12/16
Drukverlies - m/hd	1.0/2.2	1.0/2.0

MODELLEN MET LPHW

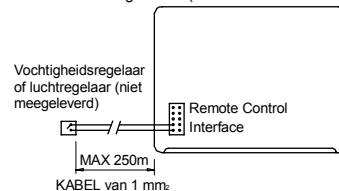
14. Verbind de leiding van het watercircuit aan de 15 mm steunbouten die uit de zijkant van de machine steken, zoals hieronder staat aangegeven.
15. Aanbevolen wordt om isolatiekleppen te monteren, zodat de machine tijdens een onderhoudsbeurt geïsoleerd kan worden.
Maak het watercircuit compleet, zoals op de diagrammen op de volgende bladzijde staat aangegeven.
(a) De circulatiepomp moet geschikt zijn voor de geplande stroomsnelheid van de machine plus de weerstand van het watersysteem.

	DH30/33	DH50/55/60
Stroomsnelheid - l/min	5	5
Drukverlies - m/hd	0.7	0.7



AANSLUITINGEN VAN 12V EXTERNE VOCHTIGHEIDSREGELAAR OF THERMOSTAAT AFSTANDSBEDIENING INTERFACE VEREIST TIJDENS HET BIJSTELLEN VAN DE MACHINE.

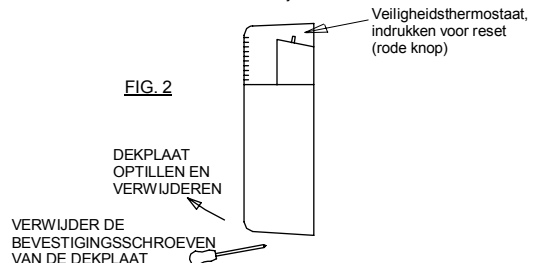
16. Verwijder de verbindingsdraad van de stroomtoevoer in de aansluitdoos gemarkeerd 'Remote Control Interface'. Verbind de externe vochtigheidsregelaar zoals hieronder staat aangegeven. Zorg dat de knop van de vochtigheidsregelaar helemaal naar rechts is gedraaid (ofwel maximale ontvochtiging).



'P'-MODELLEN MET WEERSTANDSVERHITTING

17. Verbind de externe luchtthermostaat aan de stroomtoevoer in de aansluitdoos gemarkeerd 'Remote Control Interface', zoals hierboven staat aangegeven.
18. Zorg dat de veiligheidsthermostaat ingesteld is, ofwel, druk op de rode knop. Het kunnen ook meerdere thermostaten zijn.

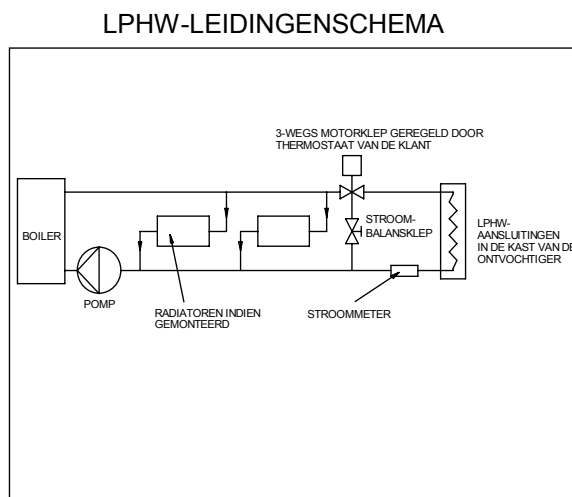
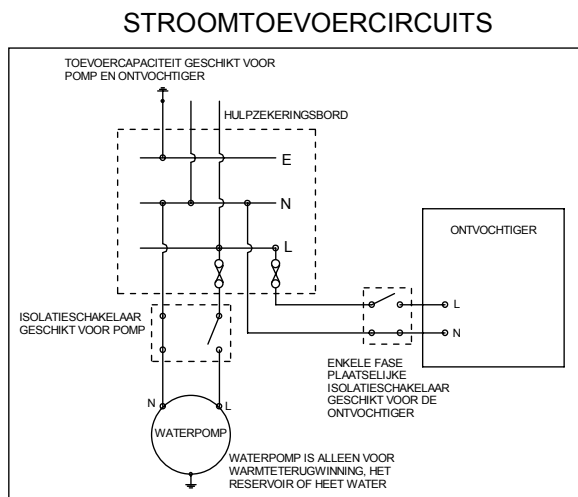
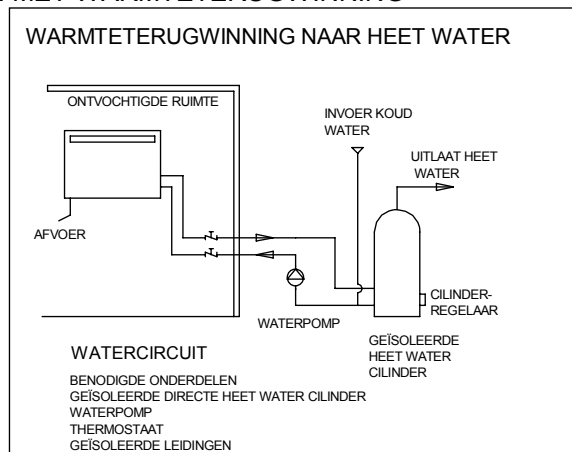
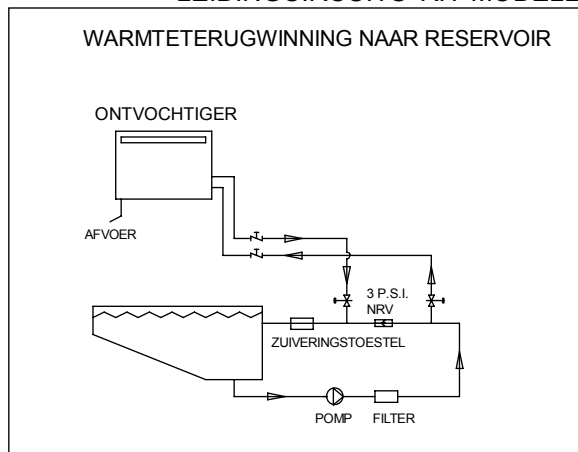
FIG. 2



Verwijder de dekplaat voor toegang om de thermostaat met de hand opnieuw in te stellen.

19. Zet de dekplaat weer op zijn plaats, schakel de stroomtoevoer in en zet de vochtigheidsregelaar op 'droger'. (Tenzij een externe vochtigheidsregelaar is gemonteerd, zie punt 16 hierboven). De ventilator start, 6 minuten later gevolgd door de compressor.

LEIDINGCIRCUITS 'RH' MODELLEN MET WARMTETERUGWINNING



CONTROLELIJST VOOR DE GEBRUIKER

WERKING

De aanbevolen instelling van de automatische luchtvochtigheidsregelaar (50-60% rh) bevindt zich in het midden van de regelknop.

Minimum luchttemperatuur DH 30/33/55/60 A = 15° C

Minimum luchttemperatuur DH 30/33/55/60 AX = 0° C

NB. Bij X-modellen stopt de ventilator in de ontdooistand.

Bij machines met weerstandsverhitting DH30/50/60, wordt de 'P' warmteregelaar bediend door de extern gemonteerde luchtthermostaat voor instelling van de gewenste luchttemperatuur. Het verwarmingselement gaat automatisch aan en uit wanneer dat nodig is.

Bij machines met LPHW, starten de ventilatoren automatisch wanneer dat nodig is.

ONDERHOUD

a. Zorg dat de luchtinlaten en -uitlaten en de filters altijd schoon zijn, zonder verstoppingen. Er zijn filterkits verkrijgbaar.

b. Veeg schoon met een vochtige doek of met een reinigingsmiddel voor glasvezel en/of PVC.

c. Controleer dat de afvoer vrij is.

NB. Stuur de gefrankeerde Garantieregistratiekaart op, zodat de machine onder de juiste garantie komt te staan. Als er geen Garantieregistratiekaart met uw machine is meegeleverd, neem dan contact op met de Serviceafdeling van Calorex. Vermeld uw naam, adres en het serienummer van uw machine, dan krijgt u een kaart toegestuurd.

GEZONDHEIDS- & VEILIGHEIDSWAARSCHUWING

Aangezien de warmtepomp elektrische en draaiende onderdelen bevat, wordt aanbevolen dat al het onderhoud aan deze machine ALLEEN door een erkende reparateur wordt uitgevoerd (zie de garantievoorwaarden).

Ontkoppel de machine van de stroomtoevoer, alvorens de machine te openen of de panelen te verwijderen.

DE MACHINE START NIET

CONTROLEER HET VOLGENDE:

1. Controleer of de stroomtoevoer ingeschakeld is.
2. Controleer of de zekering in orde is.
3. Draai de knop van de automatische luchtvochtigheidsregelaar helemaal naar rechts.
4. Controleer of de luchtinlaat of -uitlaat verstopt zijn.
5. Bij 'P'-modellen de thermostaat of de thermostaten resetten, zie Fig. 2.
6. Als de machine na de bovenstaande controles en na een wachttijd van 1 uur nog steeds niet start, regel dan een onderhoudsbeurt.

ALLEEN DE VENTILATOR START

7. Draai de knop van de automatische luchtvochtigheidsregelaar helemaal naar rechts.
8. Controleer of de luchtinlaat of -uitlaat verstopt zijn. Als de machine na 30 minuten nog steeds niet start, regel dan een onderhoudsbeurt.

ER LEKT WATER UIT HET ONDERSTEL

9. Controleer de aansluiting van de machine op de afvoer op verstoppingen. Verwijder alle obstructies. Controleer of er voldoende verval is.
10. Controleer of de machine goed verticaal en horizontaal staat. Alle elementen op de controlelijst moeten eerst nagegaan worden, voordat een onderhoudsbeurt wordt geregeld. Kom niet aan de interne instellingen, aangezien deze in de fabriek zijn geijkt en afgedicht. Als u twijfelt of als u advies wilt inwinnen, neem dan contact op met de Serviceafdeling van Calorex. Telefoon + 44 (0)1621 857171 of 856611

ZORG DAT DEZE INSTRUCTIES ALTIJD BIJ DE MACHINE BLIJVEN

2.0 TECHNISCHE SPECIFICATIES

MODEL	DH30(7)A	DH30(7)AX	DH30(7)AP/AXP	DH30(7)ARH	DH50(7)60(7)A	DH50(7)60(7)AX	DH50(7)60(7)AP/AXP	DH50(7)60(7)ARH	*DH60AHP
ONTVOCHTINGSCAPACITEIT	L/uur 30.0	1.25 30.0	1.25 30.0	1.25 30.0	2.5 60.0	2.5 60.0	2.5 60.0	2.5 60.0	2.1 50
WARMTE AFGIFTE AAN DE LUCHT									
OPGENOMEN VERMOGEN ONTVOCHTING	kW 1.9	1.9	1.9	0.5	3.5	3.5	3.5	0.65	2.2
OPGENOMEN VERMOGEN VERWARMING EN ONTVOCHTING	kW n/a	n/a	2.89	n/a	n/a	n/a	5.55	n/a	6.0
OPGENOMEN VERMOGEN VERWARMING	kW n/a	n/a	2.0	n/a	n/a	n/a	4.0	n/a	4.0
WARMTE AFGIFTE AAN WATER	kW n/a	n/a	n/a	1.4	n/a	n/a	n/a	2.8	n/a
NOMINALE VERMOGEN TIJDENS:-									
VENTILEREN	kW 0.05	0.05	0.05	0.05	0.11	0.11	0.11	0.11	0.16
ONTVOCHTING	kW 0.75	0.75	0.75	0.75	1.2	1.2	1.2	1.2	1.1
ONTVOCHTING EN VERWARMEN	kW n/a	n/a	2.75	n/a	n/a	n/a	5.2	n/a	5.1
VERWARMEN EN VENTILEREN	kW n/a	n/a	2.05	n/a	n/a	n/a	4.11	n/a	4.18
AANSLUITSPANNING	230V 50Hz	230V 50Hz	230V 50Hz	230V 50Hz	230V 50Hz	230V 50Hz	230V 50Hz	230V 50Hz	230V 50Hz
AANBEVOLEN ZEKERING	AMP 10.0	10.0	20.0	10.0	13.0	13.0	32.0	13.0	33.0
NOMINALE STROOMVERBRUIK	AMP 3.4	3.4	11.7	3.4	5.6	5.6	22.3	5.6	22.2
MAXIMALE STROOMVERBRUIK	AMP 4.4	4.4	12.7	4.4	7.5	7.5	24.2	7.5	23.0
STARTSTROOM COMPRESSOR	AMP 15.8	15.8	15.8	15.8	30.0	30.0	30.0	30.0	30.0
LUCHTVERPLAATSING	m3/h 700	700	700	700	1280	1280	1280	1280	1750
GELUIDSNIVEAU @ 3m	dB/A 52	52	52	52	54	54	54	54	55
WATER DOORSTROMING	L/min n/a	n/a	n/a	10	n/a	n/a	n/a	14	n/a
DRUKVAL	m hd n/a	n/a	n/a	1.6	n/a	n/a	n/a	1.5	n/a
KOELGAS VULLING	kg R407c 0.5	0.5	0.5	1.04	0.75	0.8	0.75 AP	1.64	R134a
GEWICHT (ONVERPAKT/VERPAKT)	kg 40/50	40/50	40/50	45/55	60/75	60/75	60/75	65/80	70/78

a) Gebaseerd op lichtconditie @ 30°C, 60% RV & zwembadwater @ 28°C en warmwater @ 80°C

*a) Gebaseerd op lichtconditie @ 36°C, 60% RV

b) Hygrostaat instelbaar van 20% tot 80%

c) Minimale temperatuur voor standaard modellen is 15°C en 0°C voor de 'X' modellen

d) Maximale lichtconditie standaard modellen 35°C en 90% RV

e) Beschermingsklasse IP45

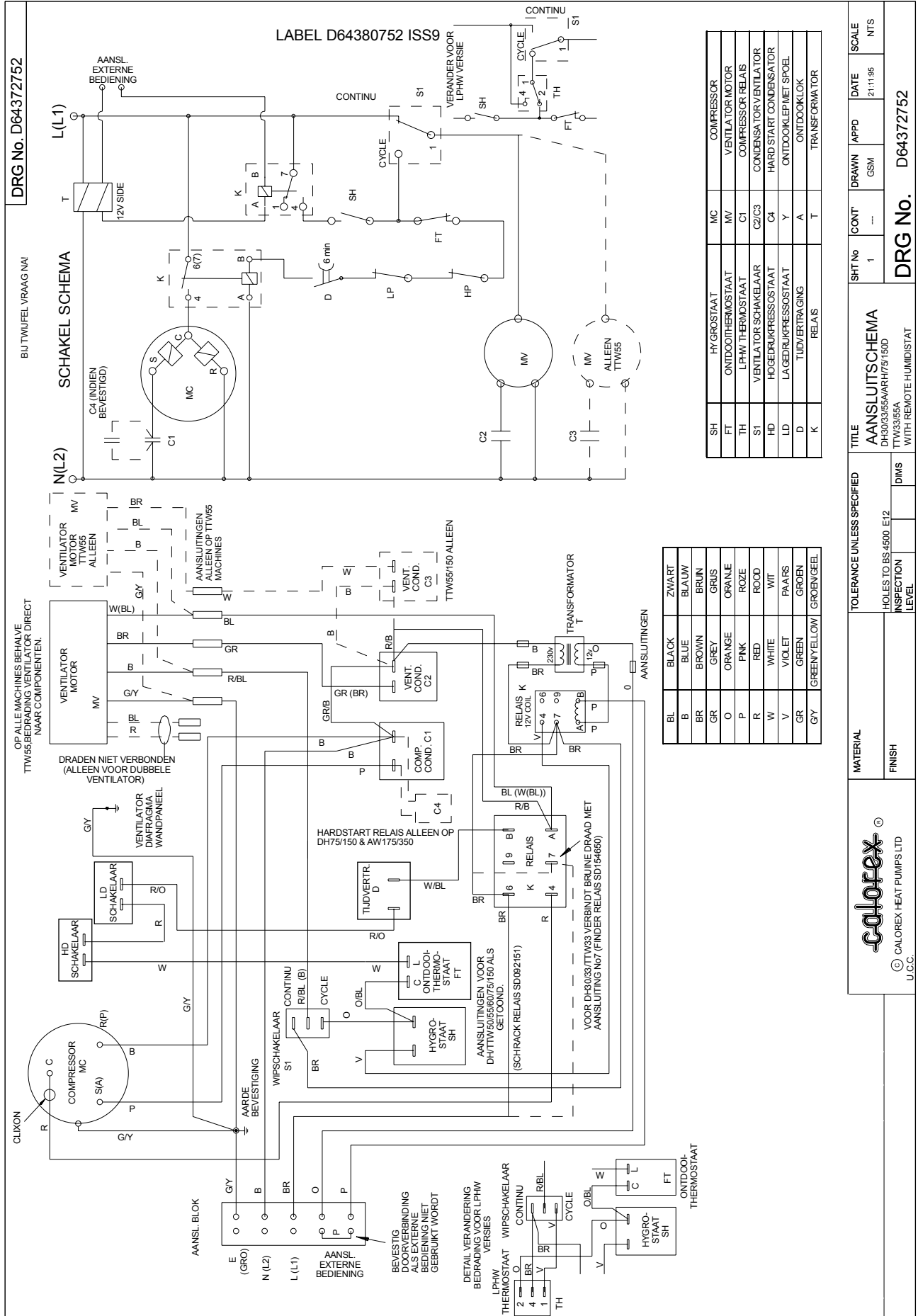
2 TECHNISCHE SPECIFICATIE

ZIENOOT d

MODEL		DH33(7)A	DH33(7)AX	DH33(7)ARH	DH55(7)A	DH55(7)AX	DH55(7)ARH
ONTVOCHTINGSCAPACITEIT	L/uur	1.25	1.25	1.25	2.5	2.5	2.5
	L/dag	30.0	30.0	30.0	60.0	60.0	60.0
WARMTE AFGIFTE AAN DE LUCHT							
OPGENOMEN VERMOGEN ONTVOCHTING	kW	1.9	1.9	0.5	3.5	3.5	0.65
ONTVOCHTING & LPHW	kW	3.9	3.9	3.4	6.5	6.5	5.4
ALLEEN LPHW	kW	3.0	3.0	3.0	5.0	5.0	5.0
WARMTE AFGIFTE AAN WATER	kW	n/a	n/a	1.4	n/a	n/a	2.8
NOMINALE VERMOGEN TIJDENS:-							
VENTILEREN	kW	0.05	0.05	0.05	0.11	0.11	0.11
ONTVOCHTING	kW	0.75	0.75	0.75	1.2	1.2	1.2
AANSLUITSPANNING		230V 50Hz	230V 50Hz	230V 50Hz	230V 50Hz	230V 50Hz	230V 50Hz
AANBEVOLEN ZEKERING	AMP	10.0	10.0	10.0	13.0	13.0	13.0
NOMINALE STROOMVERBRUIK	AMP	3.4	3.4	3.4	5.6	5.6	5.6
MAXIMALE STROOMVERBRUIK	AMP	4.4	4.4	4.4	7.5	7.5	7.5
STARTSTROOM COMPRESSOR	AMP	15.8	15.8	15.8	30.0	30.0	30.0
LUCHTVERPLAATSING	m ³ /h	440	440	440	740	740	740
GELUIDSNIVEAU @ 3m	dB(A)	48	48	48	48	48	48
WATER DOORSTROMING	L/min	n/a	n/a	10	n/a	n/a	14
DRUKVAL	m hd	n/a	n/a	1.6	n/a	n/a	1.5
LPHW DOORSTROMING	L/min	5.0	5.0	5.0	5.0	5.0	5.0
LPHW DRUKVAL	m hd	1.1	1.1	1.1	1.8	1.8	1.8
LPHW VOLUME	l	0.5	0.5	0.5	0.85	0.85	0.85
KOELGAS VULLING	kg R407c	0.5	0.5	1.04	0.76	0.8	1.64

- a) Gebaseerd op luchtconditie @ 30°C, 60% RV & zwembadwater @ 28°C en warmwater @ 80°C
- b) Hygrostaat instelbaar van 20% tot 80%
- c) Minimale temperatuur voor standaard modellen is 15°C en 0°C voor de 'X' modellen
- d) Verminderde warmteafgifte bij ontvochtiging samen met LPHW is 1kW bij DH33 en 2kW bij DH55
- e) Maximale luchtconditie standaard modellen 35°C en 90% RV
- e) Maximale luchtconditie AP modellen 32°C en 62% RV
- f) Beschermingsklasse IP45

3 AANSLUITSCHEMA



SH	HYGROSTAAT	MC	COMPRESSOR
FT	ONTDOORTHERMOSTAAT	MV	VENTILATOR MOTOR
TH	LPHW THERMOSTAAT	C1	COMPRESSOR RELAS
S1	VENTILATOR SCHAKELAAR	C2/C3	CONDENSATOR VENTILATOR
HD	HOGEDRUKPRESSOSTAAT	C4	HARD START CONDENSATOR
LD	LAGEDRUKPRESSOSTAAT	Y	ONTDOEKLEP NIET SPOEL
D	TUJDERTRAGING	A	ONTDOEKLOK
K	RELAS	T	TRANSFORMATOR

BL	ZWART
B	BLAUW
BR	BROWN
GR	GRUIS
O	ORANJE
P	PINK
R	ROZE
W	ROOD
V	WIT
GR	PAARS
GY	GREEN
	GREENYELLOW
	GROENGEEL

calorex
 CALOREX HEAT PUMPS LTD
 U.C.C.

TITLE	AANSLUITSCHEMA
DRG No.	D64372752
DATE	21-11-95
SCALE	NTS

3 AANSLUITSCHEMA

DRG No. D372754

BU TWUUFEL VRAAG.NAI

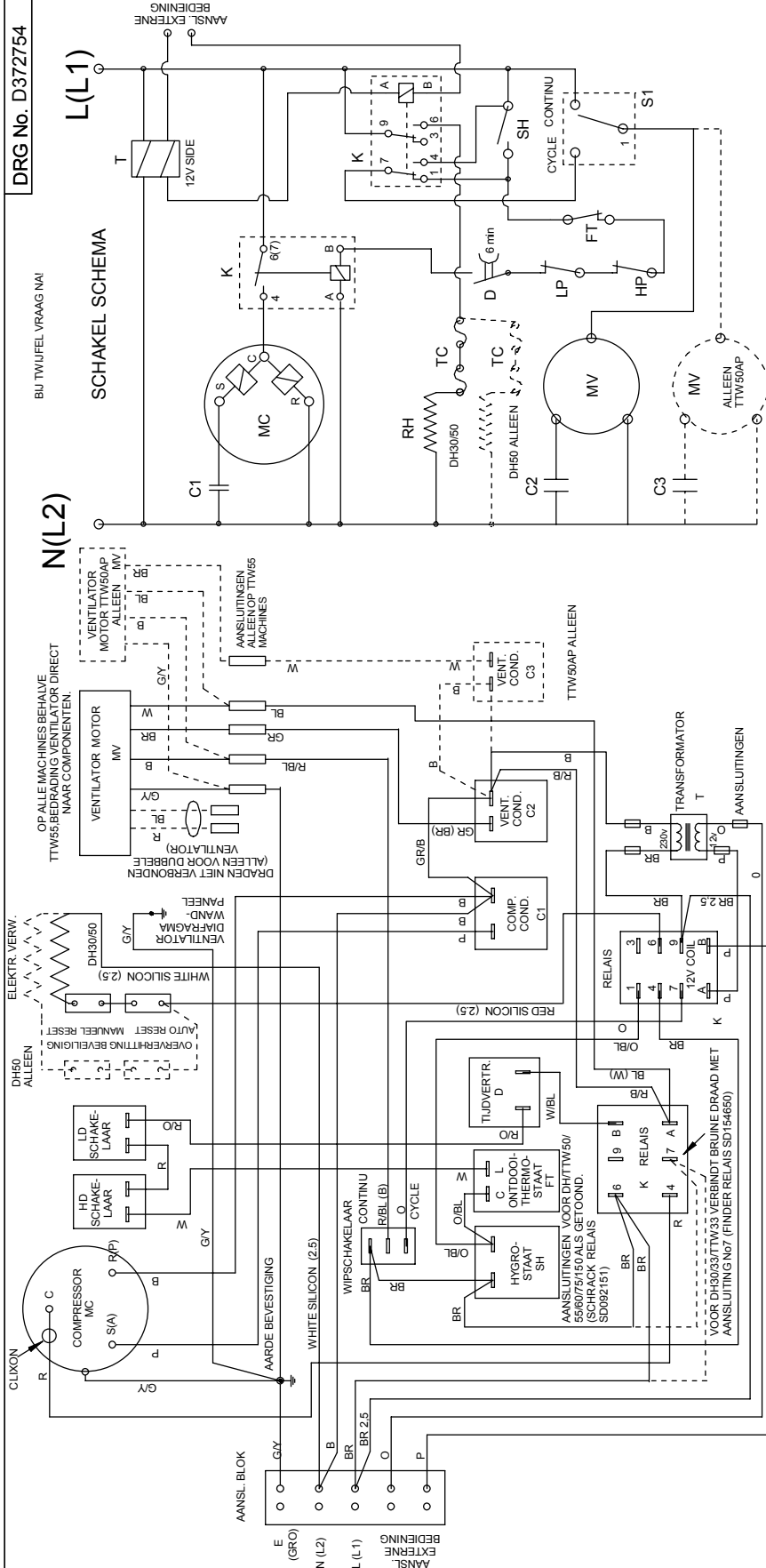
N(L2)

OP ALLE MACHINES BEHALVE
TTW55: BEDRIJDING VENTILATOR DIRECT
NAAR COMPONENTEN.

SCHAKEL SCHEMA

L(L1)

LABEL D380754 ISS8



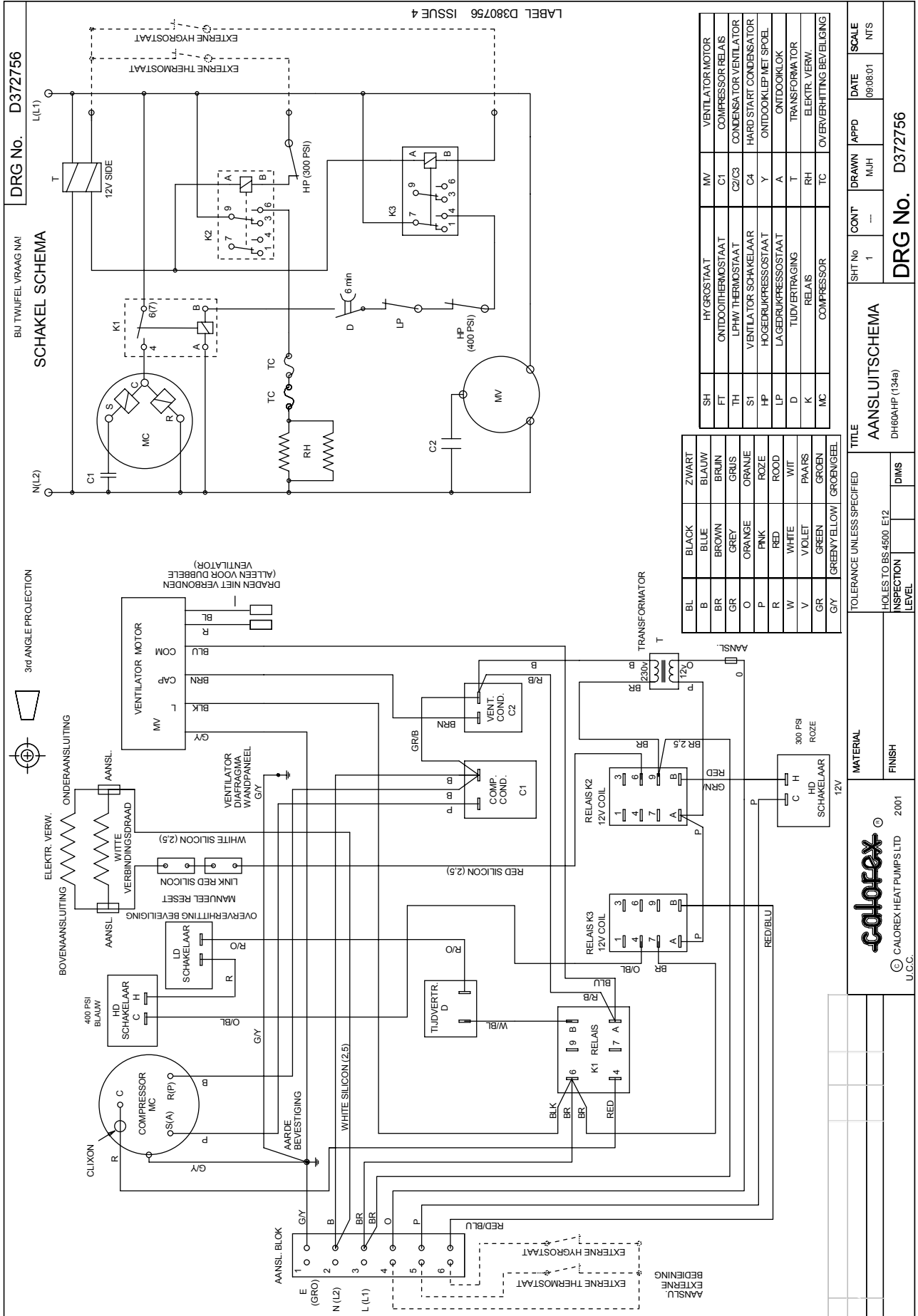
BL	BLACK	ZWART
B	BLUE	BLAUW
BR	BROWN	BRUIN
GR	GREY	GRIS
O	ORANGE	ORANIE
P	PINK	ROZE
R	RED	ROOD
W	WHITE	WIT
V	VIOLET	PAARS
GR	GREEN	GROEN
GY	GREEN/YELLOW	GROEN/GEEL

SH	HYGROSTAAT	MC	COMPRESSOR
FT	ONTDOORTHERMISTAAT	MV	VENTILATOR MOTOR
TH	LPHM THERMISTAAT	C1	COMPRESSOR RELAIS
S1	VENTILATOR SCHAKELAAR	C2/C3	CONDENSATOR VENTILATOR
HD	HOGEDRUKPRESSOSTAAT	C4	HARD START CONDENSATOR
LD	LAGEDRUKPRESSOSTAAT	Y	ONTDOEKLEP/MEI SPOEL
D	TUDVERTRAGING	A	ONTDOEKLOK
K	RELAIS	T	TRANSFORMATOR

calorex
CALOREX HEAT PUMPS LTD
U.C.C.

MATERIAL		TOLERANCE UNLESS SPECIFIED		TITLE		SHT No		DRAWN		APPD		DATE		SCALE	
FINISH		HOLES TO BS 4600 E12		AANSLUITSCHEMA		1		GSM		GSM		23-11-95		NTS	
		INSPECTION LEVEL		DH30/50AP TTW50AP		DRG No.		DRG No.		DRG No.		DRG No.		DRG No.	
		LEVEL		RESISTANCE HEATERS		D372754		D372754		D372754		D372754		D372754	

3 AANSLUITSCHEMA



DRG No. D372756

SCHAKEL SCHEMA

3rd ANGLE PROJECTION

LABEL D380756 ISSUE 4

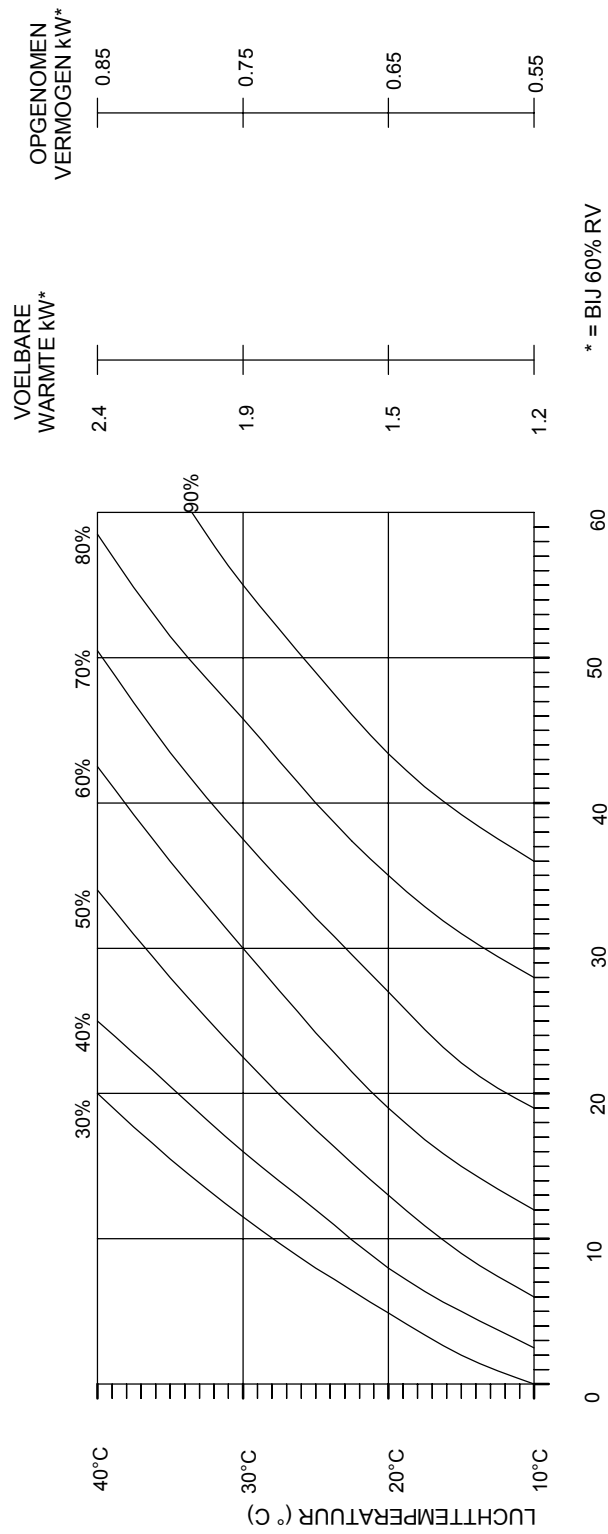
SH	HYGROSTAAT	MV	VENTILATOR MOTOR
FT	ONTDOOTHERMISTAAT	C1	COMPRESSOR RELAIS
TH	LPHM THERMISTAAT	C2/C3	CONDENSATOR VENTILATOR
S1	VENTILATOR SCHAKELAAR	C4	HARD START CONDENSATOR
HP	HOSEDRIJKPRESSOSTAAT	Y	ONTDOOKLEP MET SPOEL
LP	LA GEDRIJKPRESSOSTAAT	A	ONTDOOKKLOK
D	TIJDVERTRAGING	T	TRANSFORMATOR
K	RELAIS	RH	ELEKTR. VERW.
MC	COMPRESSOR	TC	OVERVERHITTING BEVELING

BL	BLACK	ZWART
B	BLAUW	BLAUW
BR	BROWN	BRUIN
GR	GREY	GRIS
O	ORANGE	ORANJE
P	PINK	ROZE
R	RED	ROOD
W	WHITE	WIT
V	VIOLET	PAARS
GY	GREEN/YELLOW	GRÖEN/GEEL

TITLE		AANSLUITSCHEMA	
TOLERANCE UNLESS SPECIFIED		DH60AHF (134a)	
HOLES TO BS 4500 E12		DIM5	
INSPECTION LEVEL		FINISH	
MATERIAL		2001	
FINISH		U.C.C.	
SCALE		DATE	
1		09/08/01	
CONT.		DRAWN	
---		M/JH	
APPD		DRG No. D372756	
SCALE		NTS	

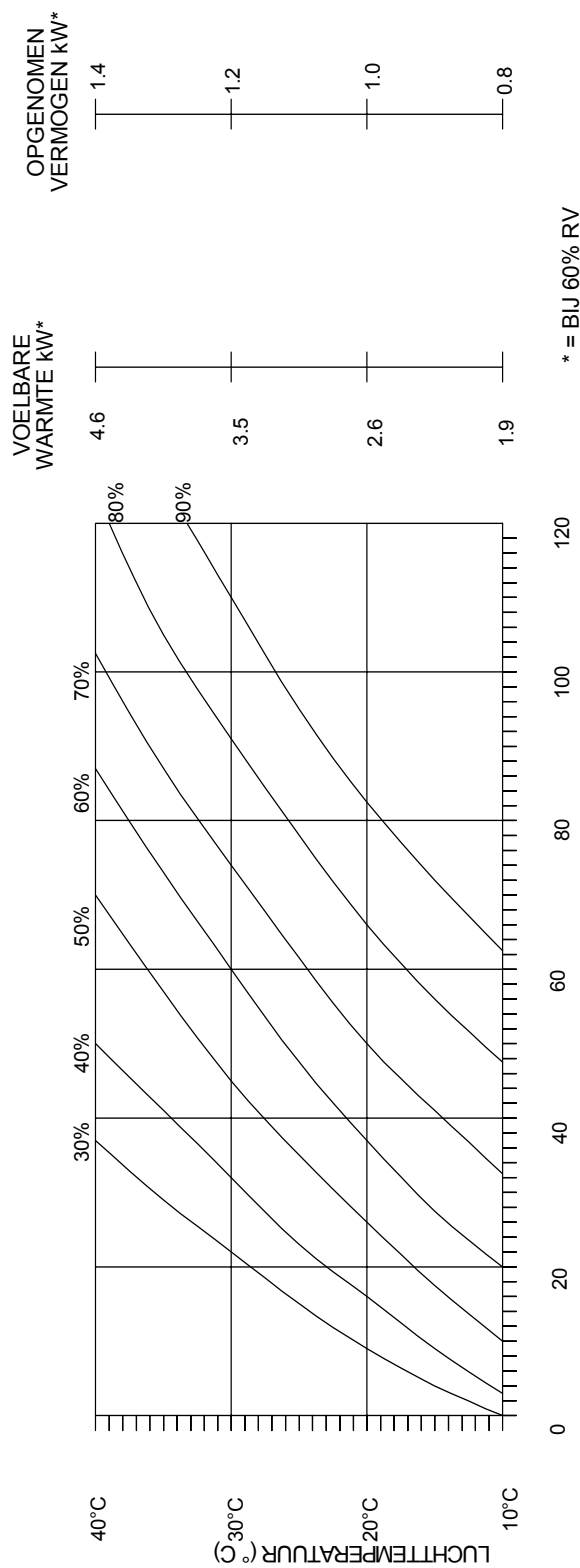
4.0 CAPACITEITSGRAFIEKEN

DH30 / 33 CAPACITEITSGRAFIEK



4 CAPACITEITSGRAFIEKEN VERVOLG

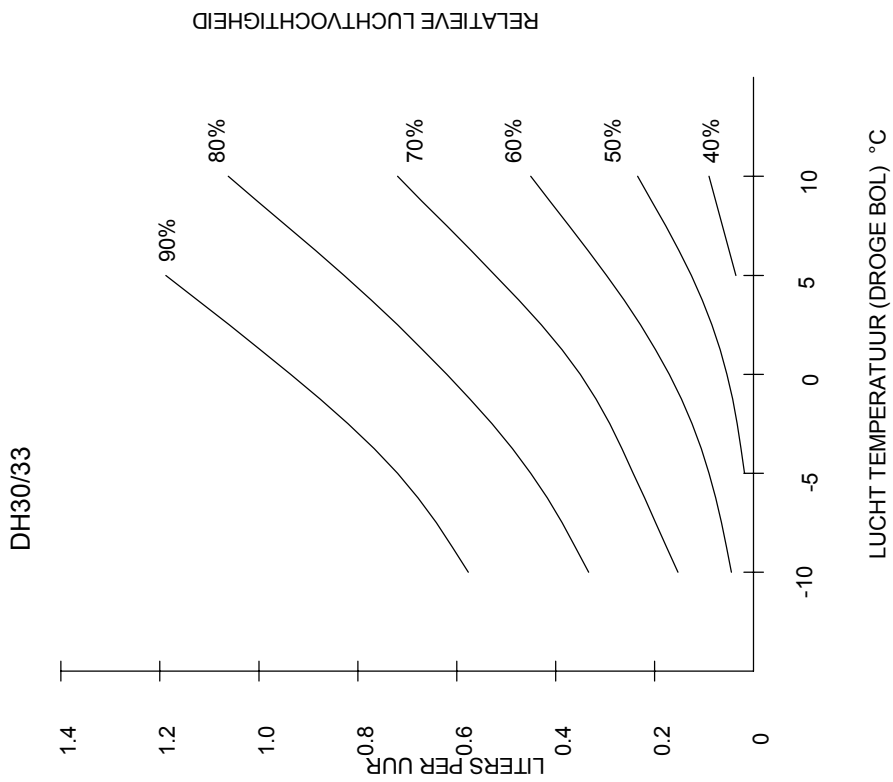
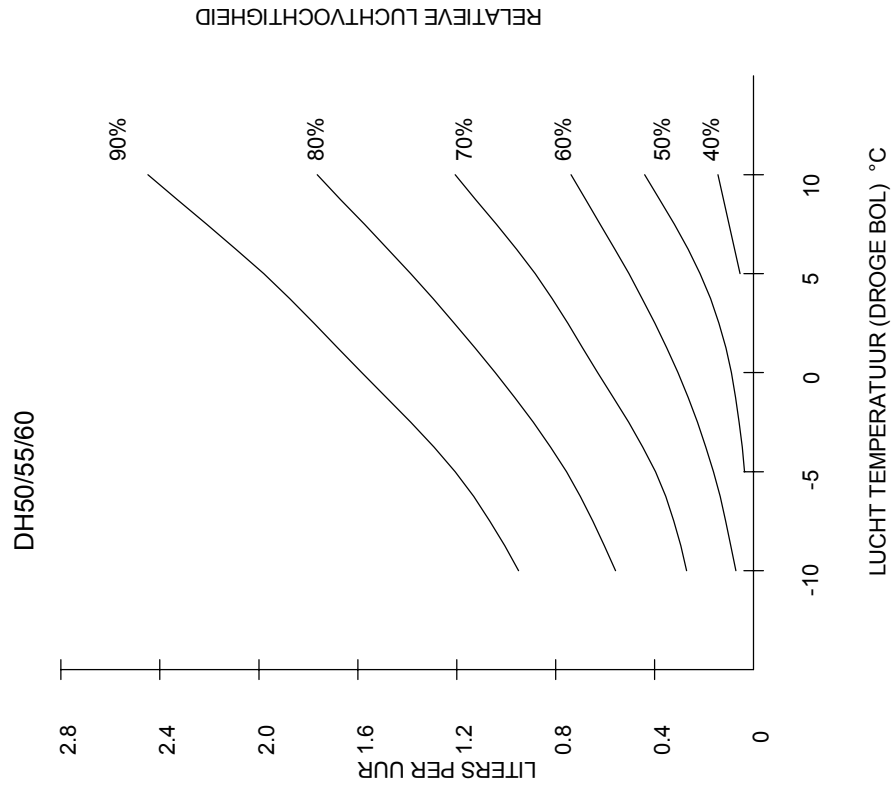
DH50 / 55 CAPACITEITSGRAFIEK



ONTVOCHTING IN LITERS PER 24 UUR

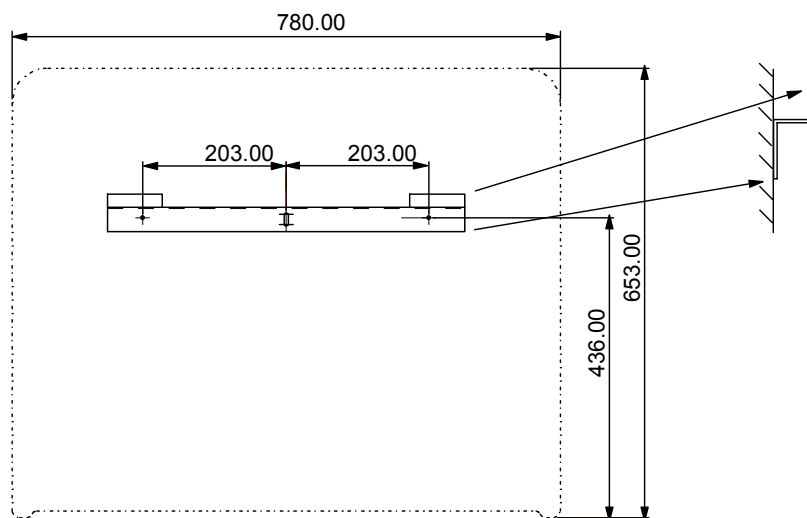
MAX WERKINGSTEMPERATUUR 35°C (R407c)

4.0 CAPACITEITSGRAFIEKEN VERVOLG

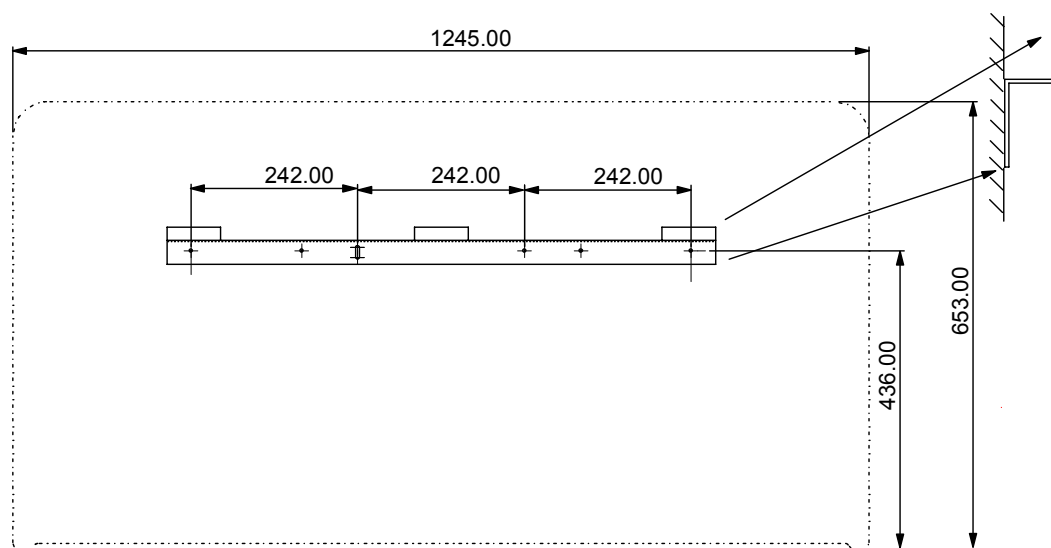


5.0 AFMETINGEN

PLAATS VAN DE BEVESTIGINGSBEUGEL



DH30/33 SERIE (MUUR BEVESTIGING)

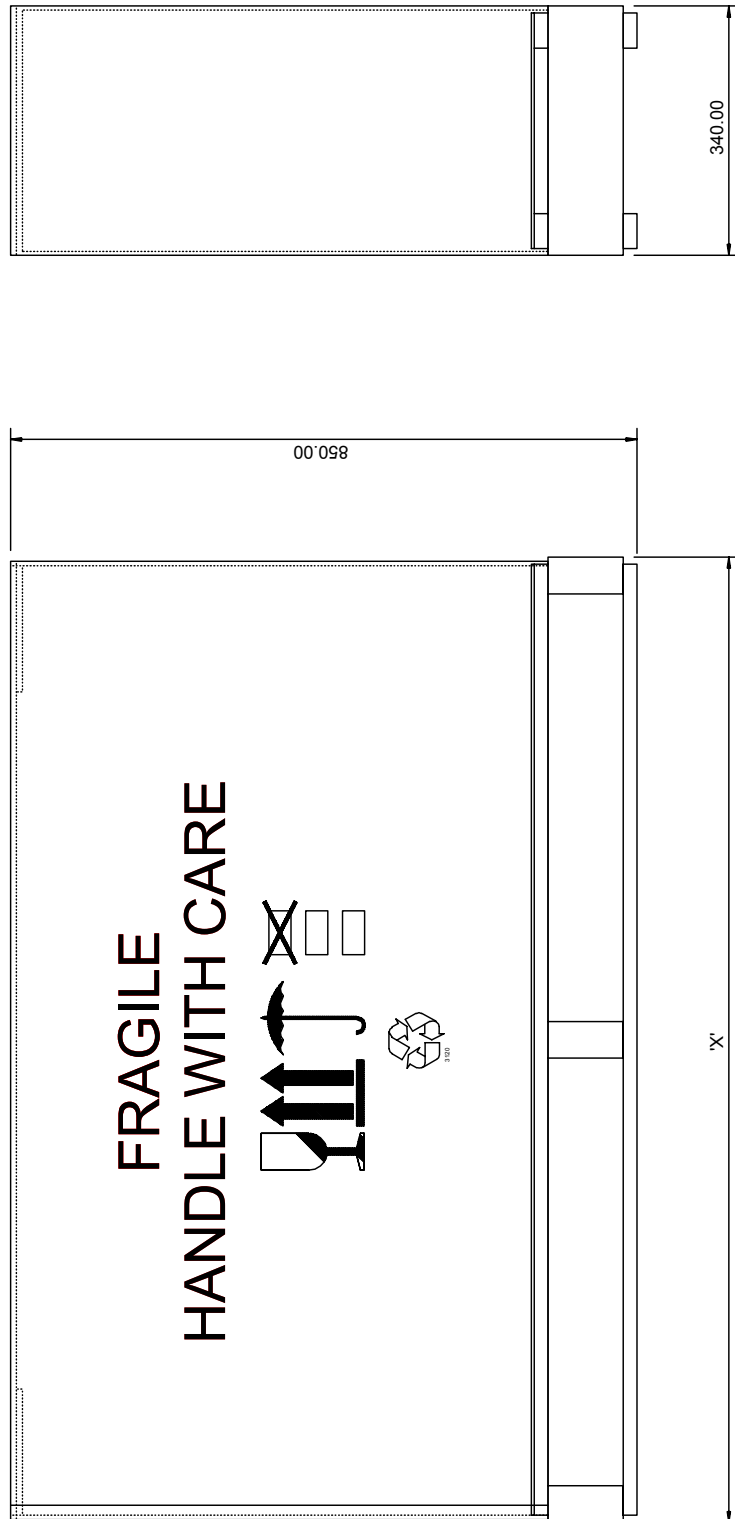


DH50/55 SERIE (MUUR BEVESTIGING)

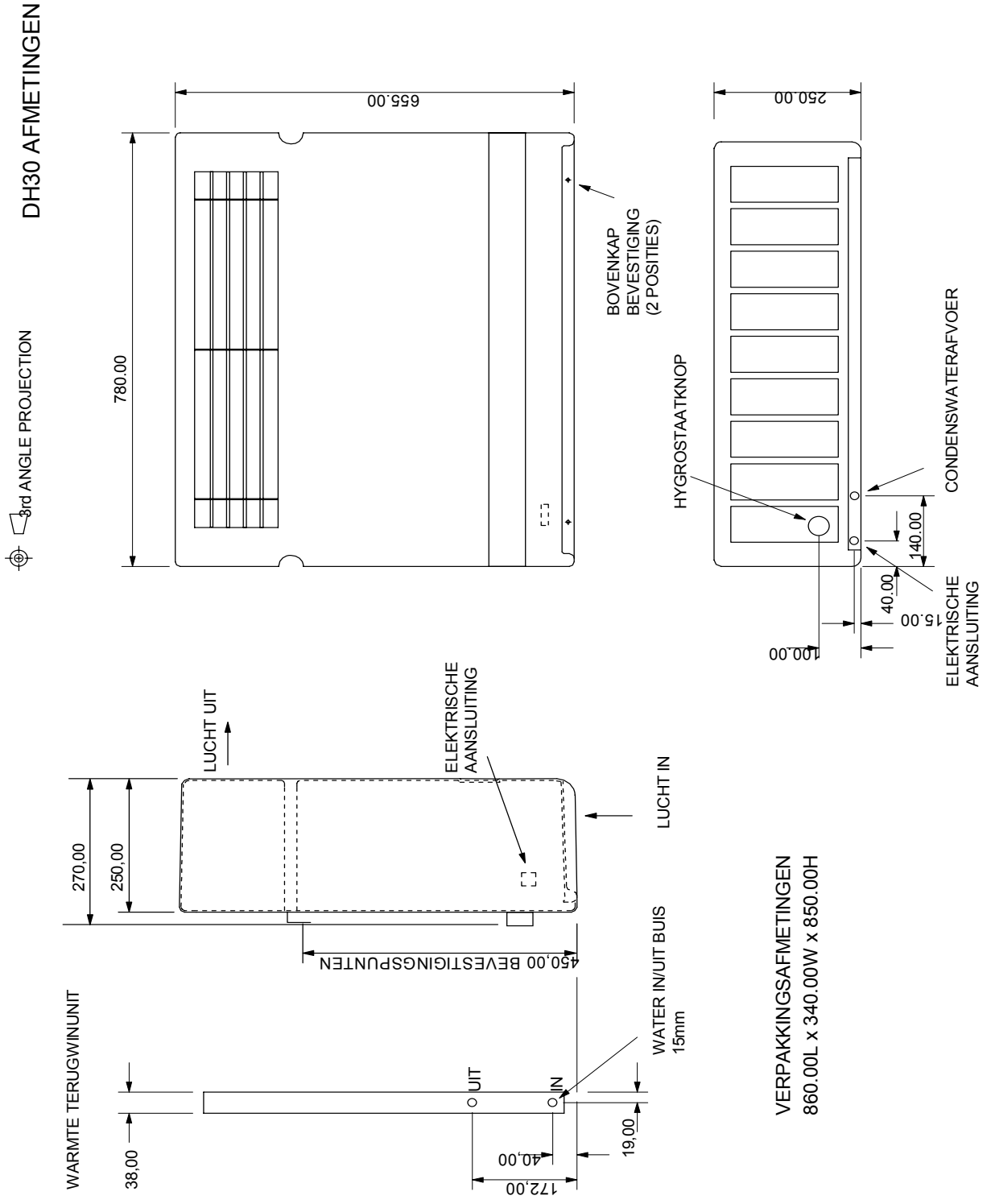
5 AFMETINGEN

VERPAKKINGSAFMETINGEN

MACHINE TYPE	AFMETINGEN X
DH50 SERIE	1315.00
DH30 SERIE	850.00



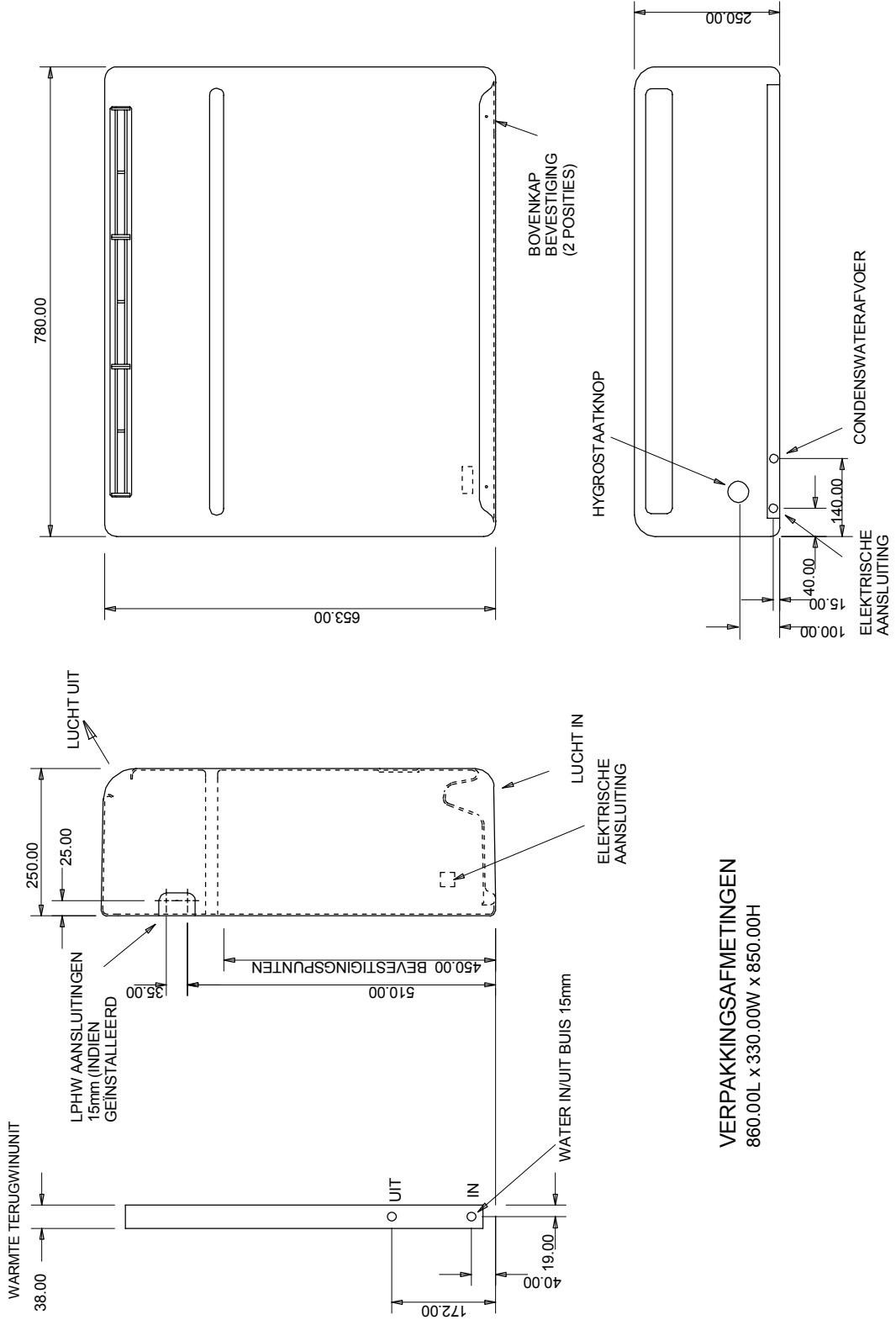
5 AFMETINGEN



5 AFMETINGEN

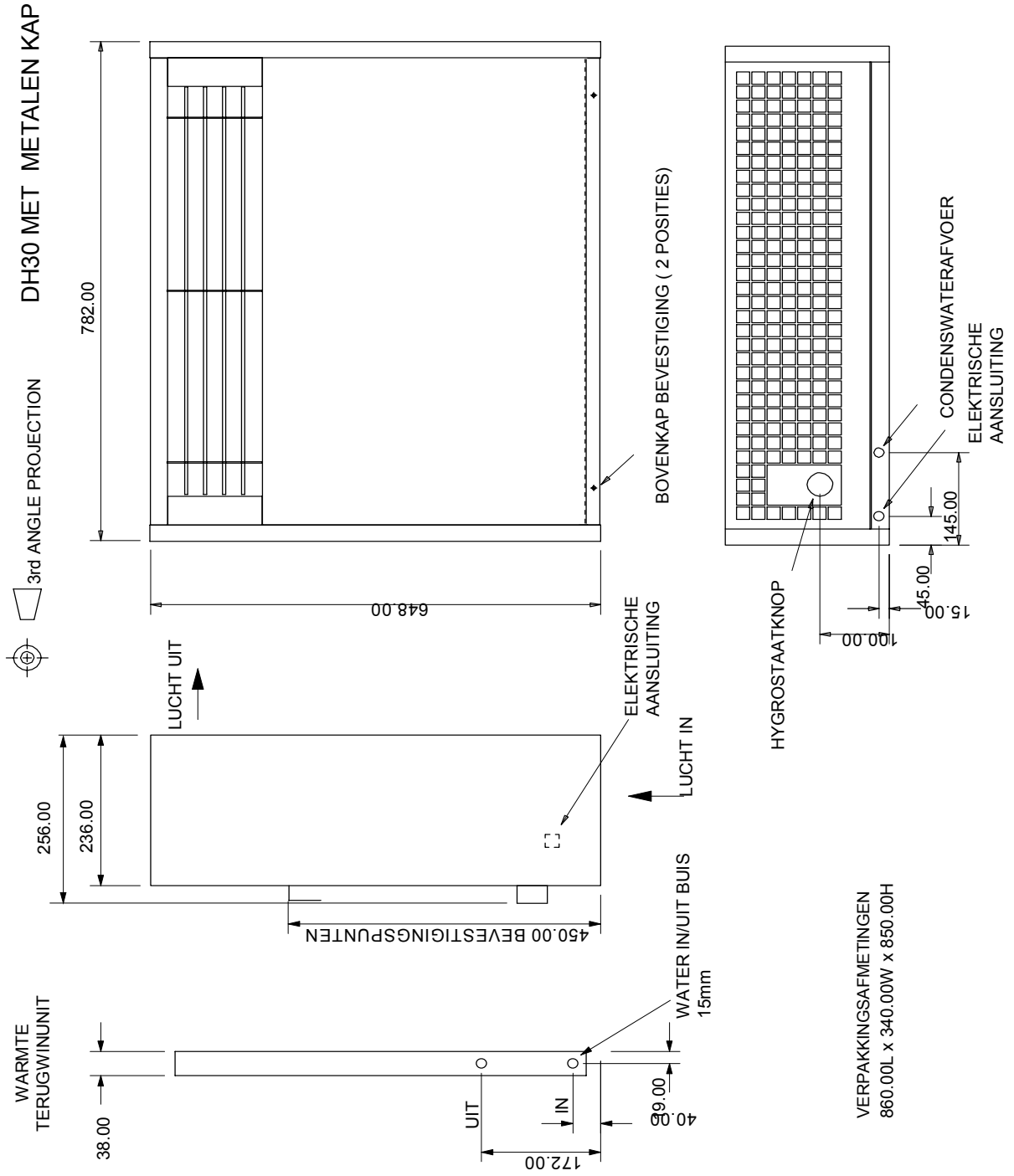
3rd ANGLE PROJECTION

DH33 AFMETINGEN



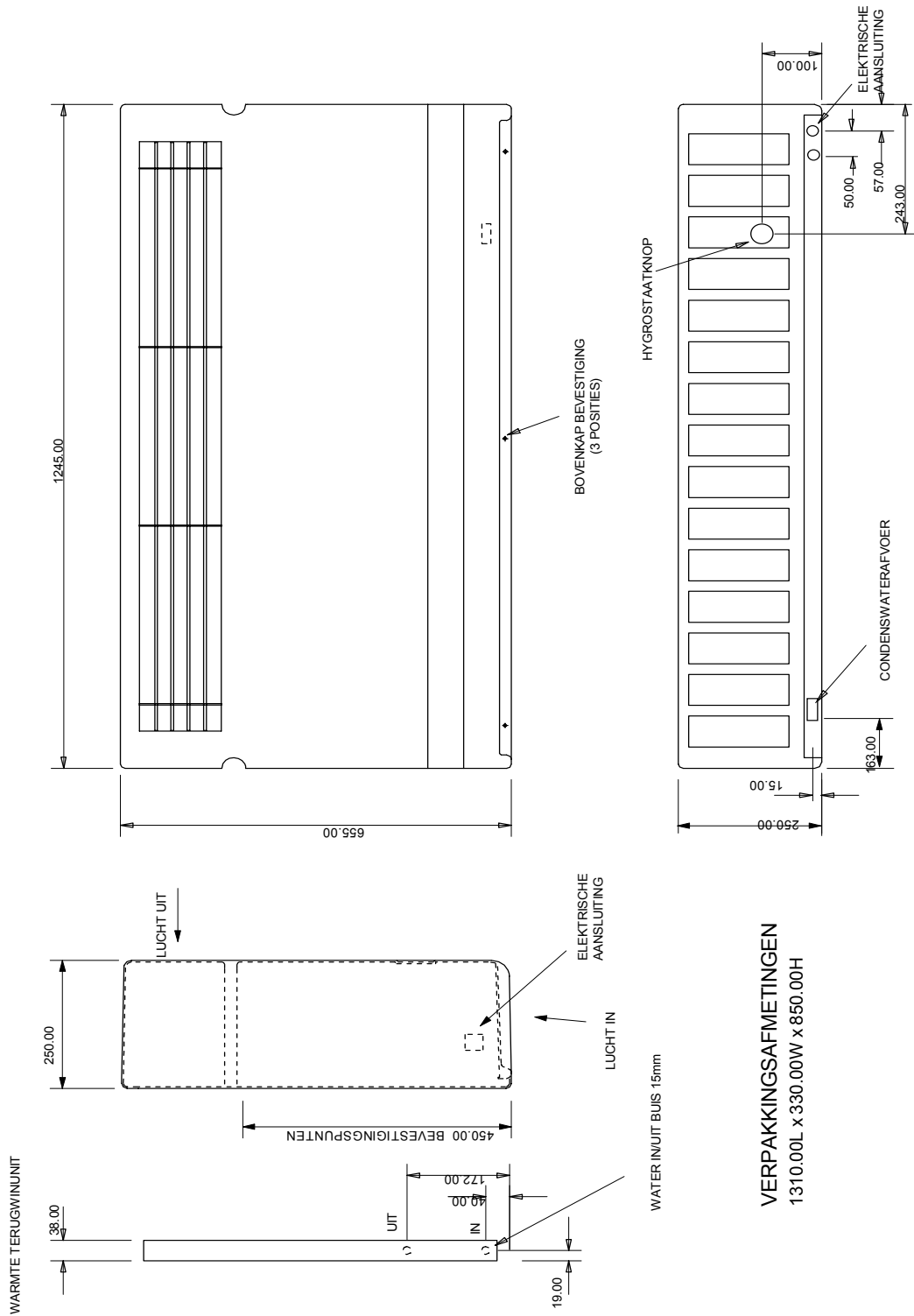
VERPAKKINGSAFMETINGEN
860.00L x 330.00W x 850.00H

5 AFMETINGEN



5 AFMETINGEN

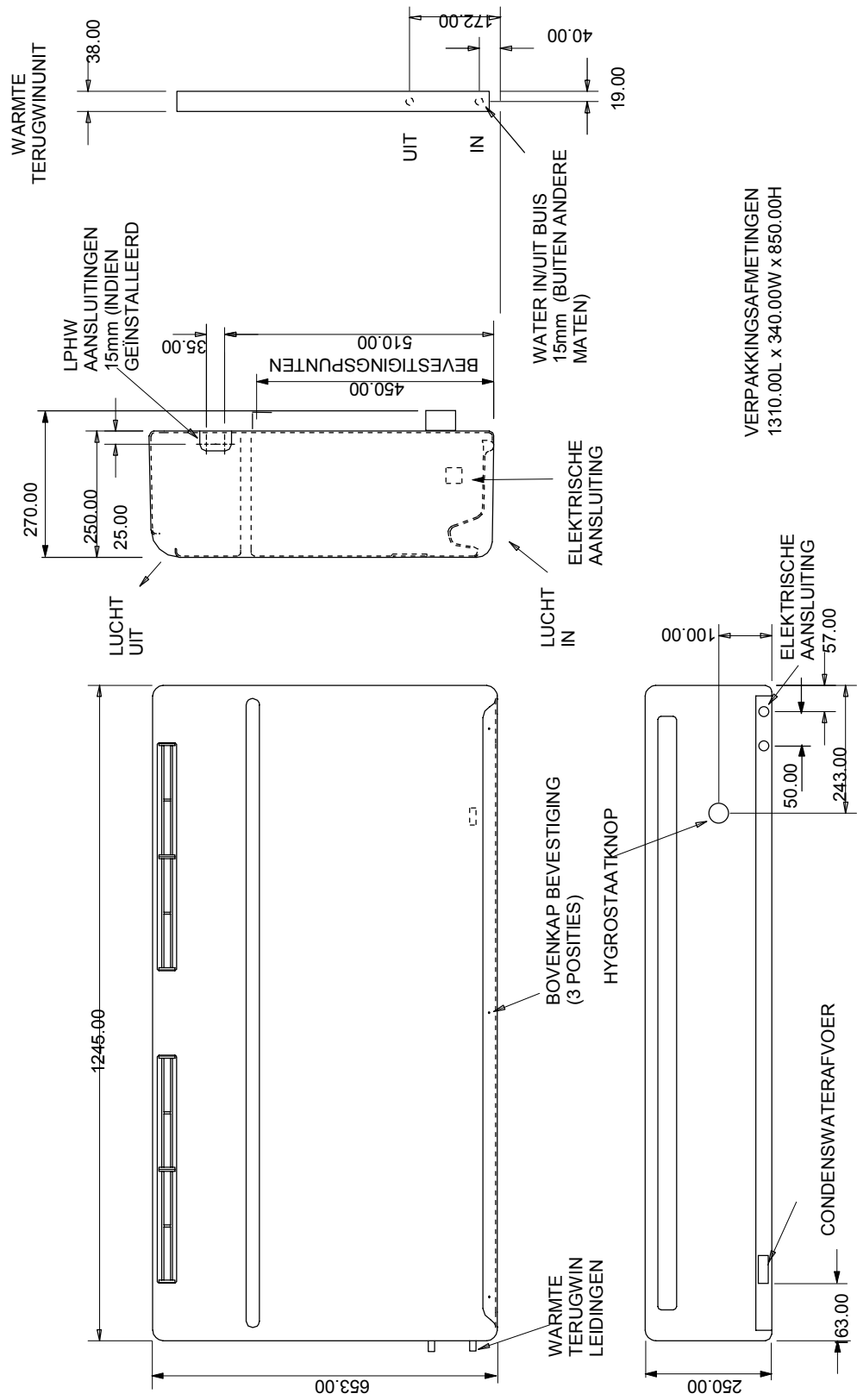
DH50/60 AFMETINGEN



5 AFMETINGEN

DH55 AFMETINGEN

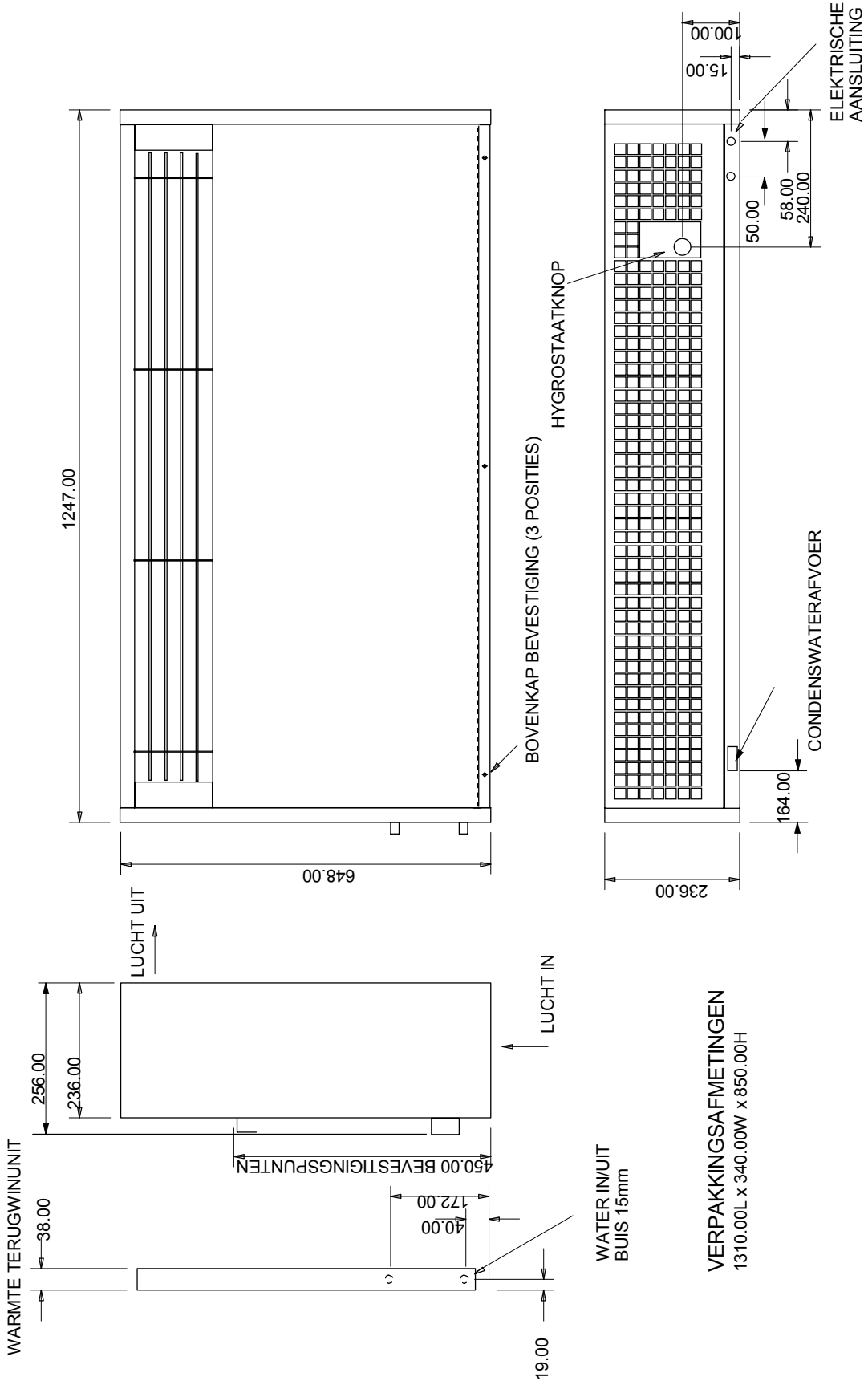
3rd ANGLE PROJECTION



5 AFMETINGEN

DH60 (METALEN KAP)

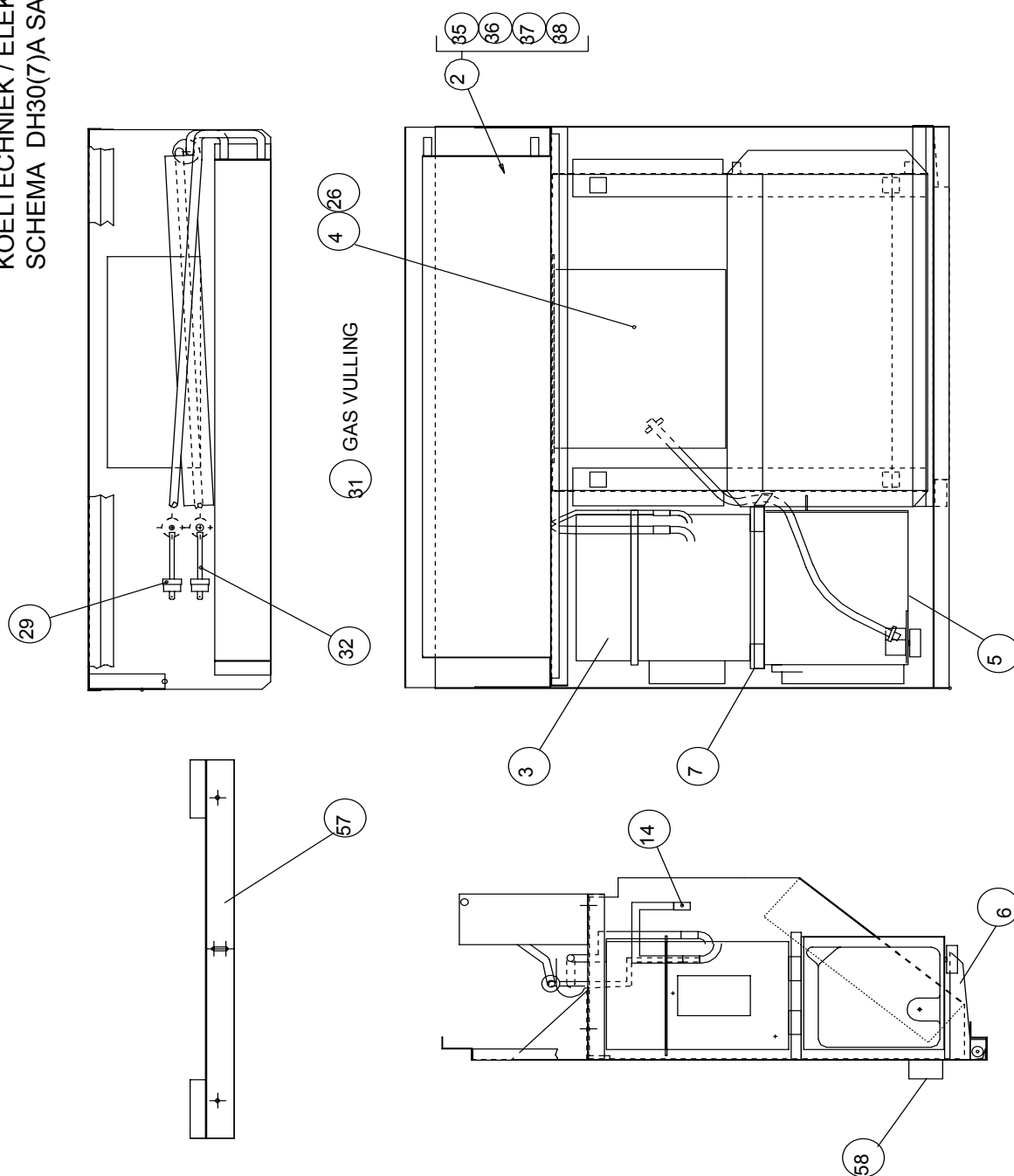
3rd ANGLE PROJECTION



VERPAKKINGSAFMETINGEN
1310.00L x 340.00W x 850.00H

6.0 ONDERDELENLIJSTEN

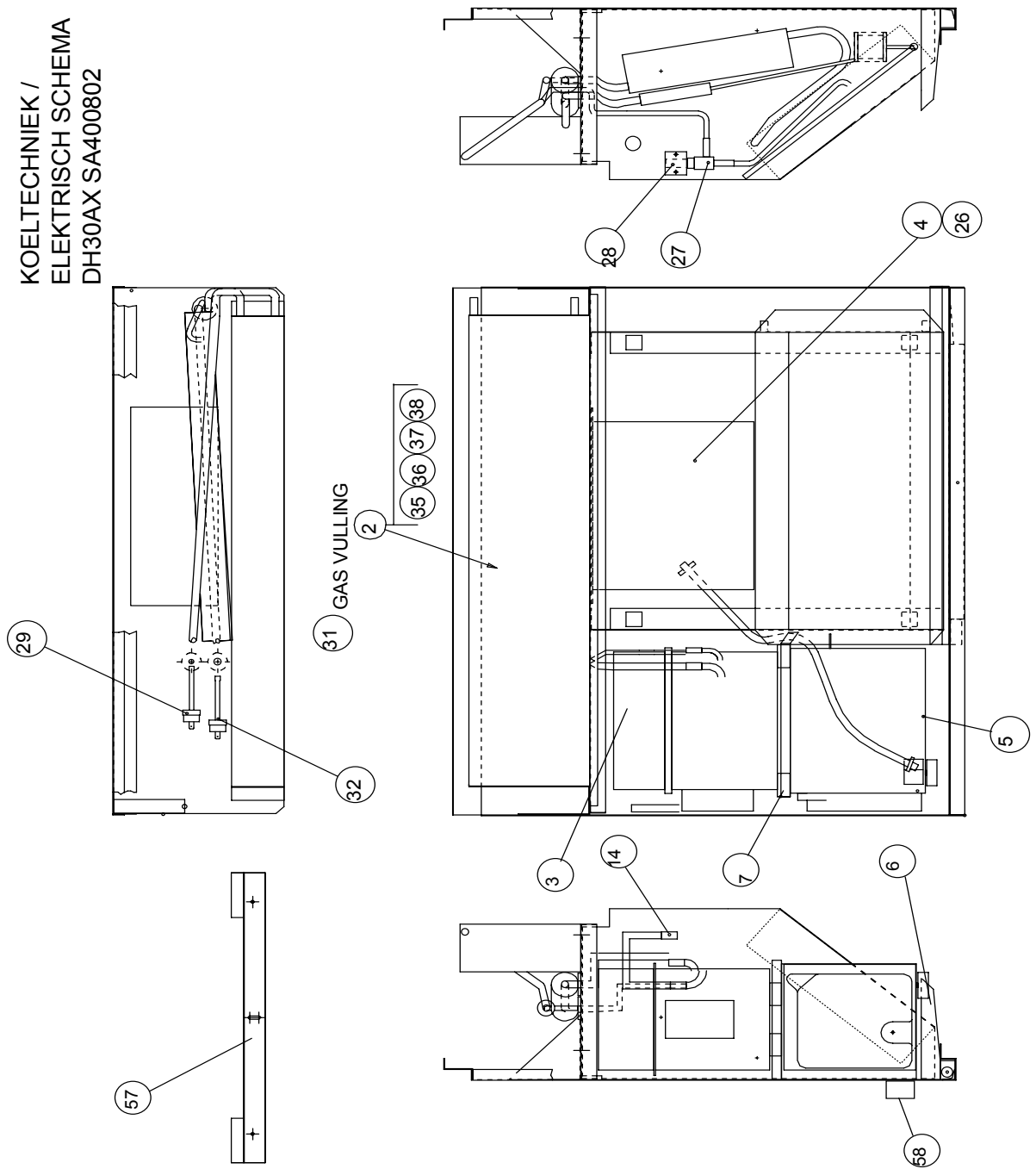
KOELTECHNIEK / ELEKTRISCH
 SCHEMA DH30(7)A SA390101



SA390101 DH30(7)A KOEL/ELEKTRISCH SCHEMA

ITEM	NUMMER	OMSCHRIJVING	AANTAL
2	SD140453	VERDAMPER/CONDENSOR UNIT DH30A	1
3	SA144154	COMPRESSOR UNIT AE5470C 230V 50HZ	1
4	SD101450	VENTILATOR UNIT 1050RPM	1
5	SA144501	ELEKTRICITEITSKAST DH30A & ARH	1
*6	SD139050	WATEROPVANGBAK (VERDAMPER)	1
7	SD146951	WATEROPVANGBAK (COMPRESSOR)	1
14	SD066350	SCHRADER VENTIEL	1
26	SD144250	SCHROEF NR. 8	2
29	SD266450	HOGEDRUKPRESSOSTAAT ACB-DB64	1
31	SP182554	KOELGAS R407c	0.5
32	SD266550	LAGEDRUKPRESSOSTAAT LCB-DA15	1
35	SD138052	VERDAMPER	1
36	SD136950	CONDENSOR	1
37	SD141250	DROGER HRP 274151	1
38	SD318250	CAPILLAIRE BUIS	0.864
57	SD138851	MUUR BEUGEL	1
58	D458450	ANTI VIBRATIE BUFFER	2
	SD229503	LEKBAK (OPTIE)	1
		AANSLUITINGEN EXTERNE HYGROSTAAT ZOALS BOVEN MAAR ZONDER	
5	SA144501	ELEKTRICITEITSKAST DH30A & ARH	1
		EN BEVESTIG	
	SA144509	ELEKTRICITEITSKAST DH30A + EXT. HYGRO.	1
		* VOOR MURPROTEC VERSIES BEVESTIG	
	SD139051	WATEROPVANGBAK (VERDAMPER)	1

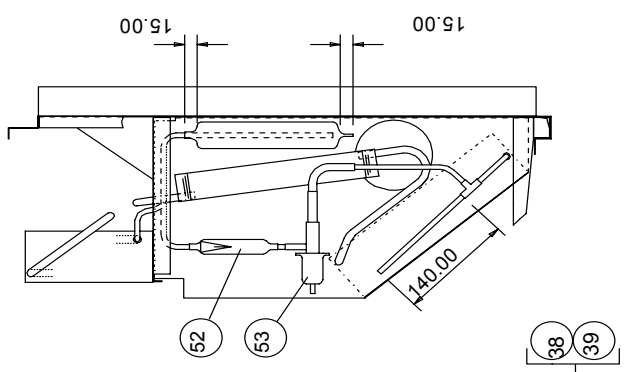
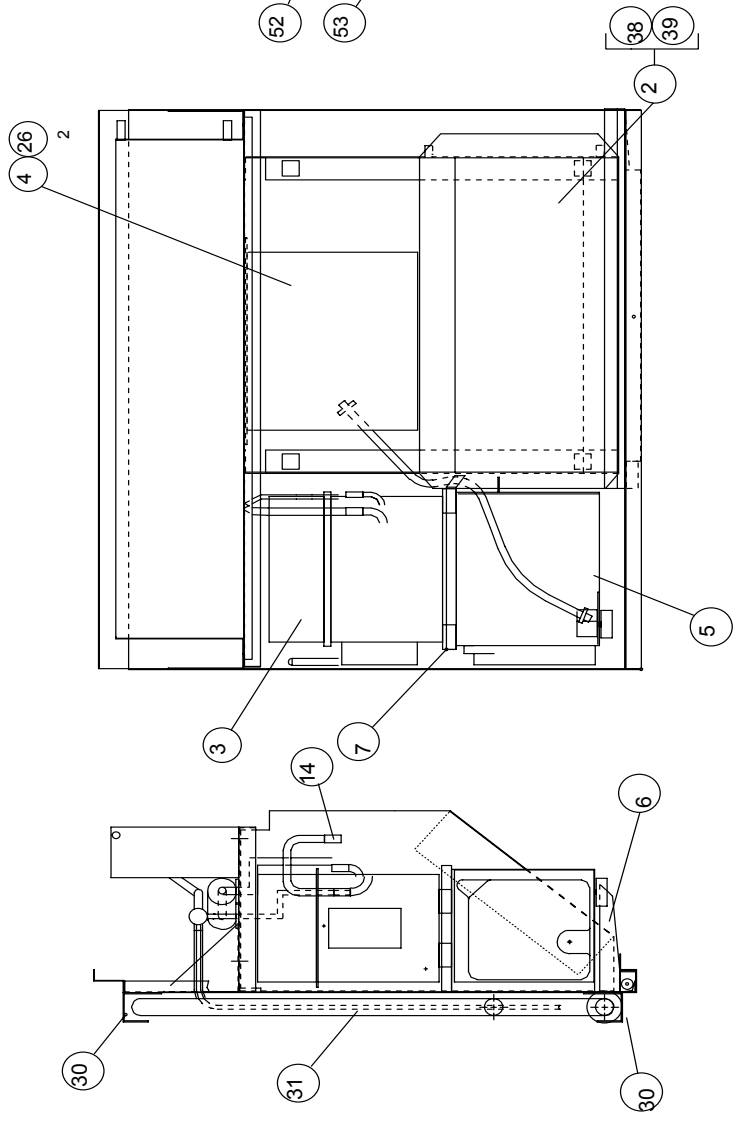
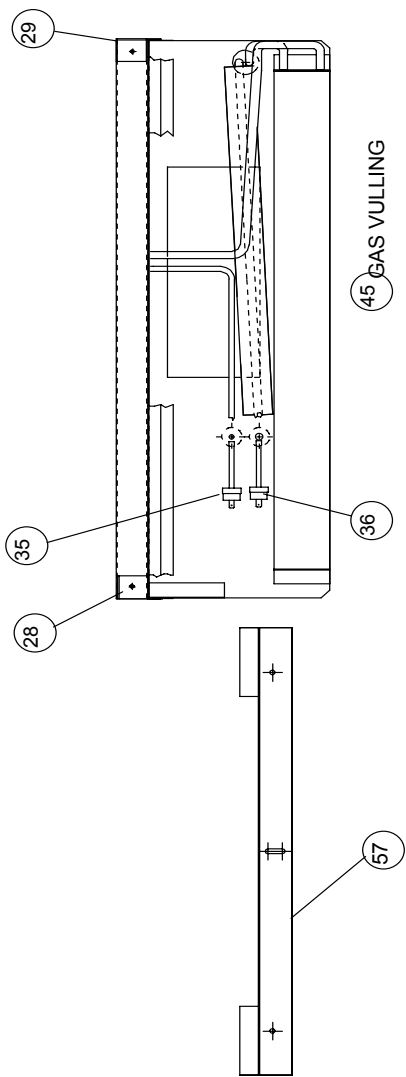
KOELTECHNIEK /
ELEKTRISCH SCHEMA
DH30AX SA400802



SA400802 DH30(7)AX KOEL/ELEKTRISCH SCHEMA

ITEM	NUMMER	OMSCHRIJVING	AANTAL
2	SD140454	VERDAMPER/CONDENSOR UNIT DH30AX	1
3	SA144154	COMPRESSOR UNIT AE5470C 230V 50HZ	1
4	SD101450	VENTILATOR UNIT 1050RPM	1
5	SD144502	ELEKTRICITEITSKAST DH33AX	1
*6	SD139050	WATEROPVANGBAK (VERDAMPER)	1
7	SD146951	WATEROPVANGBAK (COMPRESSOR)	1
14	SD066350	SCHRADER VENTIEL	1
26	SD144250	HOGEDRUKPRESSOSTAAT ACB-DB64	2
27	SD146150	ONTDOOIKLEP	1
28	SD146250	ONTDOOISPOEL	1
29	SD266450	SCHROEF NR. 8	1
31	SP182554	KOELGAS R407c	0.5
32	SD266550	LAGEDRUKPRESSOSTAAT LCB-DA15	1
35	SD138051	VERDAMPER	1
36	SD136950	CONDENSOR	1
37	SD141250	DROGER HRP 274151	1
38	SD318250	CAPILLAIRE BUIS	0.864
57	SD138851	MUUR BEUGEL	1
58	D458450	ANTI VIBRATIE BUFFER	2
	SD229503	LEKBAK (OPTIE)	1
		AANSLUITINGEN EXTERNE HYGROSTAAT ZOALS BOVEN MAAR ZONDER	
5	SA144502	ELEKTRICITEITSKAST DH30AX	1
		EN BEVESTIG	
	SA144510	ELEKTRICITEITSKAST DH30AX + EXT. HYGRO.	1
		* VOOR MURPROTEC VERSIES BEVESTIG	
	SD139051	WATEROPVANGBAK (VERDAMPER)	1

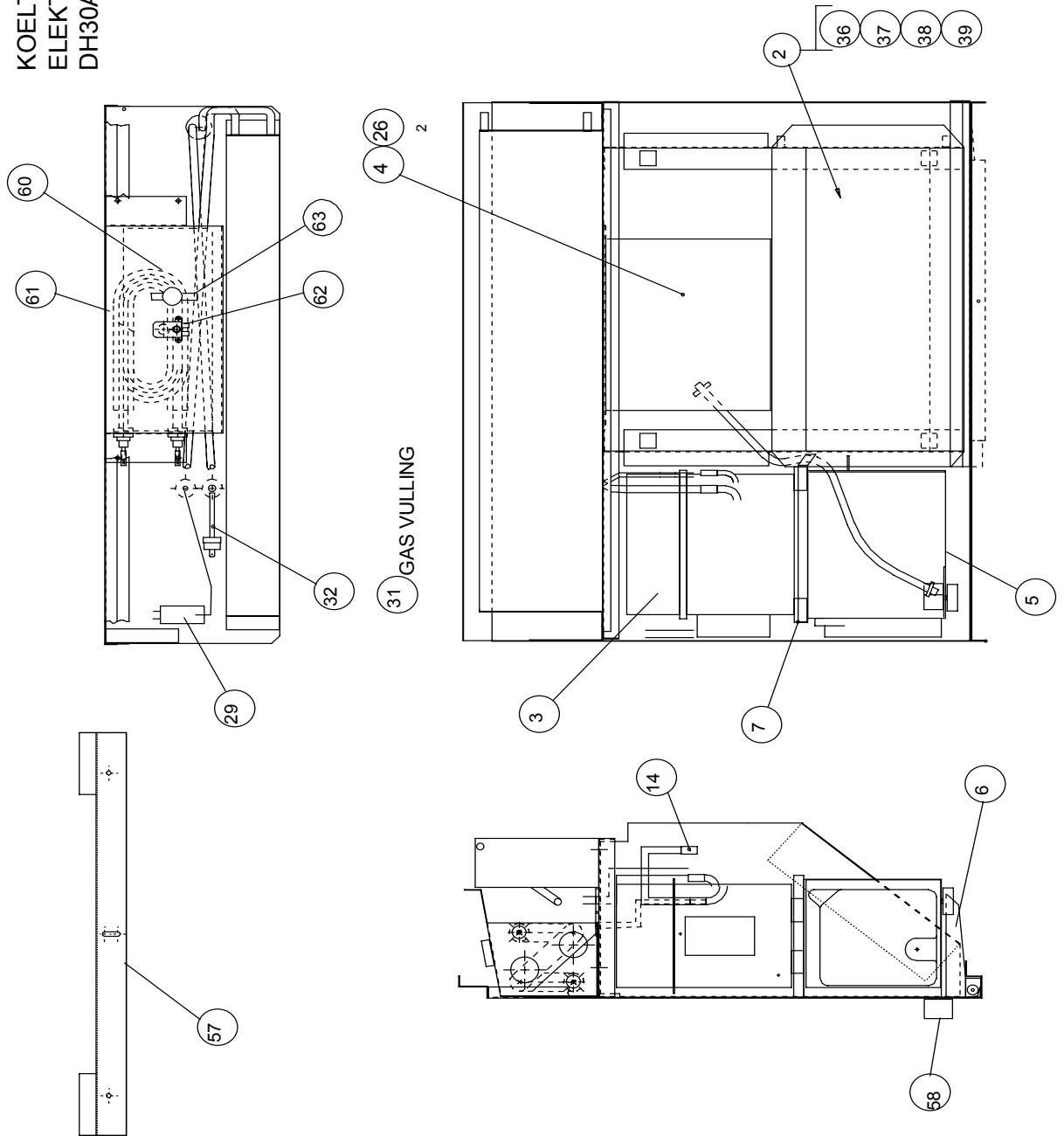
KOELTECHNIEK /
ELEKTRISCH SCHEMA
DH30ARH SA239207



SA239207 DH30ARH KOEL/ELEKTRISCH SCHEMA

ITEM	NUMMER	OMSCHRIJVING	AANTAL
2	SA140452	VERDAMPER/CONDENSOR UNIT DH30ARH	1
3	SA144154	COMPRESSOR UNIT AE5470C 230V 50HZ	1
4	SD101450	VENTILATOR UNIT 1050RPM	1
5	SA144501	ELEKTRICITEITSKAST DH30A & ARH	1
6	SD139050	WATEROPVANGBAK (VERDAMPER)	1
7	SD146951	WATEROPVANGBAK (COMPRESSOR)	1
14	SD066350	SCHRADER VENTIEL	1
26	SD144250	SCHROEF NR. 8	2
28	SD155750	BEUGEL, CONDENSOR	1
29	SD155751	BEUGEL, CONDENSOR	1
30	SD155850	BEUGEL, CONDENSOR	2
31	SD172650	CONDENSOR CO-AXIAL SERPENTINE	1
35	SD266450	HOGEDRUKPRESSOSTAAT ACB-DB64	1
36	SD266550	LAGEDRUKPRESSOSTAAT LCB-DA15	1
38	SD138050	VERDAMPER	1
39	SD136050	CONDENSOR	1
46	SP182554	KOELGAS R407c	1.04
52	SD141250	DROGER HRP 274151	1
53	SD056651	VERDAMPINGSDRUKBEGRENZER	1
57	SD152650	MUUR BEUGEL	1
58	D458450	ANTI VIBRATIE BUFFER	2
	SD229503	LEKBAK (OPTIE)	1
		AANSLUITINGEN EXTERNE HYGROSTAAT ZOALS BOVEN MAAR ZONDER	
5	SA144501	ELEKTRICITEITSKAST DH30A & ARH	1
		EN BEVESTIG	
	SA144509	ELEKTRICITEITSKAST DH30A + EXT. HYGRO.	1
		* VOOR MURPROTEC VERSIES BEVESTIG	
	SD139051	WATEROPVANGBAK (VERDAMPER)	1

KOELTECHNIEK /
ELEKTRISCH SCHEMA
DH30AP SA390103



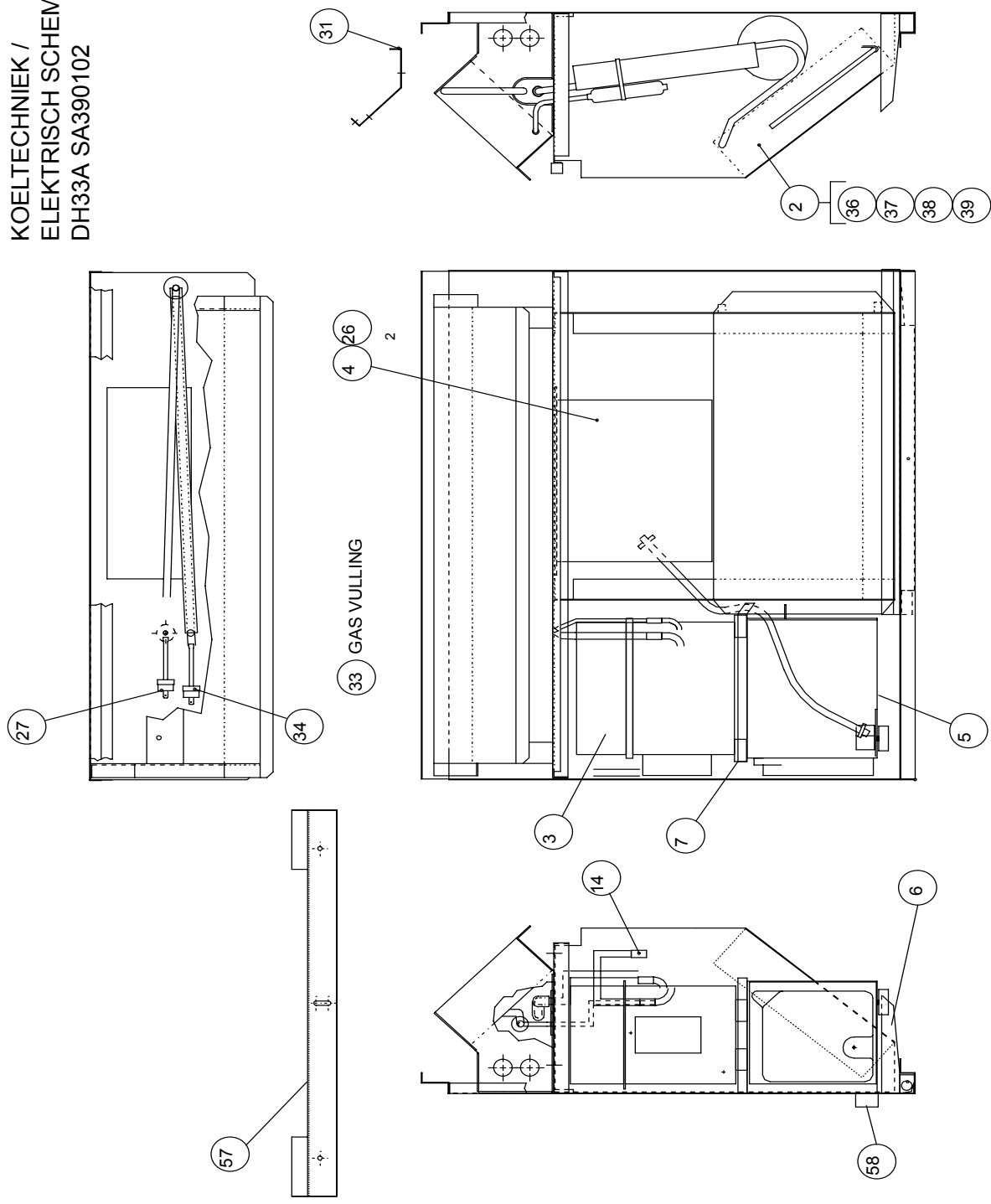
SA390103 DH30(7)AP KOEL/ELEKTRISCH SCHEMA

ITEM	NUMMER	OMSCHRIJVING	AANTAL
2	SD140453	VERDAMPER/CONDENSOR UNIT DH30A	1
3	SA144154	COMPRESSOR UNIT AE5470C 230V 50HZ	1
4	SD101450	VENTILATOR UNIT 1050RPM	1
5	SA144507	ELEKTRICITEITSKAST DH30AP	1
*6	SD139050	WATEROPVANGBAK (VERDAMPER)	1
7	SD146951	WATEROPVANGBAK (COMPRESSOR)	1
14	SD066350	SCHRADER VENTIEL	1
26	SD144250	SCHROEF NR. 8	2
29	SD062553	HOGEDRUKPRESSOSTAAT ACB-DB64	1
31	SP182554	KOELGAS R407c	0.5
32	SD266550	LAGEDRUKPRESSOSTAAT LCB-DA15	1
36	SD138052	VERDAMPER	1
37	SD136050	CONDENSOR	1
38	SD141250	DROGER HRP 274151	1
39	SD318250	CAPILLAIRE BUIS	0.864
57	SD138851	MUUR BEUGEL	1
58	D458450	ANTI VIBRATIE BUFFER	2
60	SD362850	LUCHT VERWARMINGSELEMENT	1
61	SD362950	VERWARMINGSELEMENT KAP	1
62	SD103251	THERMISCH RELAIS AUTO TERUGSTELLING	1
63	SD103252	THERMISCH RELAIS HANDBED. TERUGSTELLING	1
	SD229503	LEKBAK (OPTIE)	1

* VOOR MURPROTEC VERSIES BEVESTIG

	SD139051	WATEROPVANGBAK (VERDAMPER)	1
--	----------	----------------------------	---

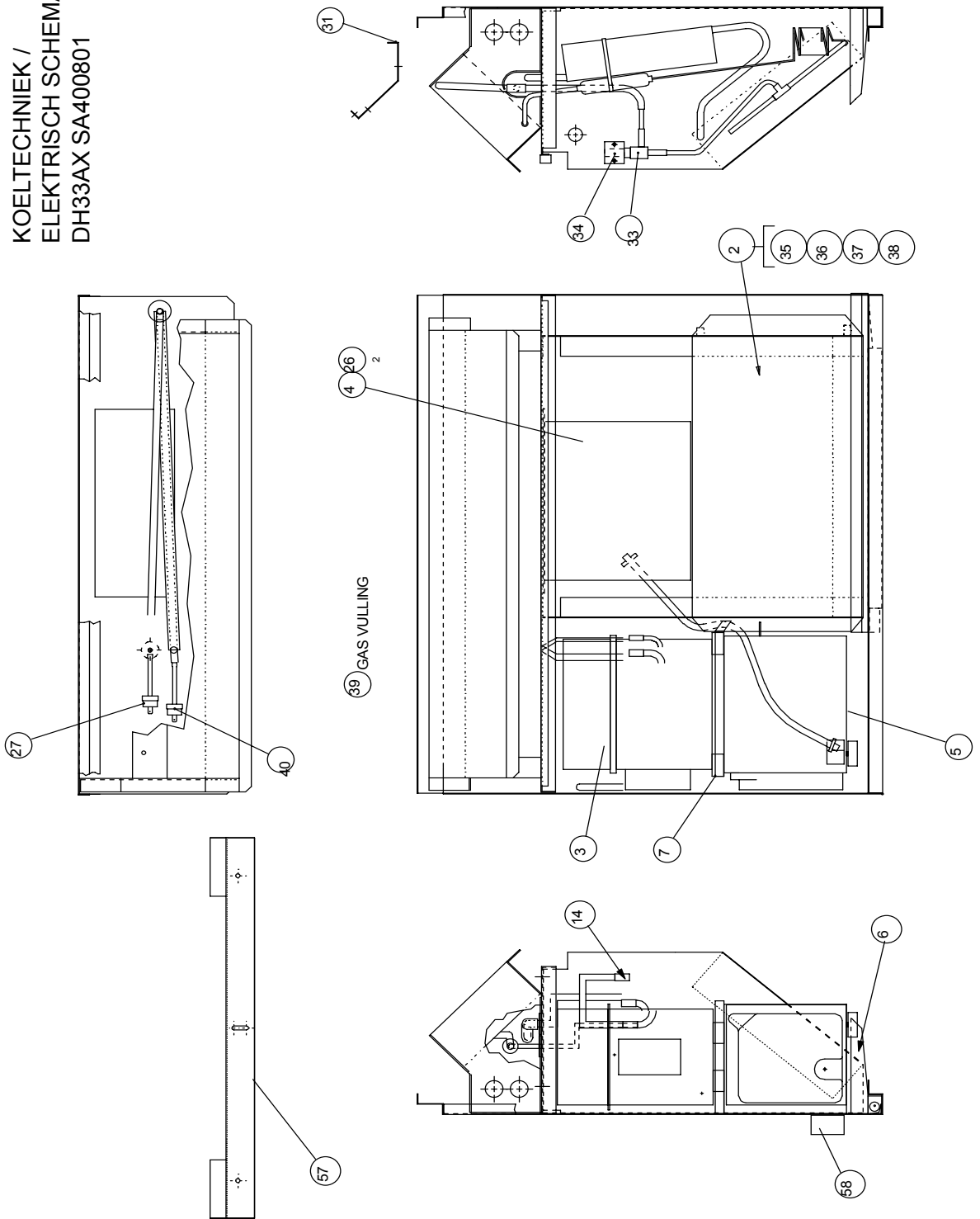
KOELTECHNIEK /
ELEKTRISCH SCHEMA
DH33A SA390102



SA390102 DH33(7)A KOEL/ELEKTRISCH SCHEMA

ITEM	NUMMER	OMSCHRIJVING	AANTAL
2	SD140407	VERDAMPER/CONDENSOR UNIT DH33(7)A	1
3	SA144154	COMPRESSOR UNIT AE5470C 230V 50HZ	1
4	SD101450	VENTILATOR UNIT 1050RPM	1
5	SA144501	ELEKTRICITEITSKAST DH30A & ARH	1
6	SD139050	WATEROPVANGBAK (VERDAMPER)	1
7	SD146951	WATEROPVANGBAK (COMPRESSOR)	1
14	SD066350	SCHRADER VENTIEL	1
26	SD144250	SCHROEF NR. 8	2
27	SD266450	HOGEDRUKPRESSOSTAAT ACB-DB64	1
31	SD264550	BLIND PLAAT DH33	1
33	SP182554	KOELGAS R407c	0.5
34	SD266550	LAGEDRUKPRESSOSTAAT LCB-DA15	1
36	SD138052	VERDAMPER	1
37	SD136950	CONDENSOR	1
38	SD141250	DROGER HRP 274151	1
39	SD318250	CAPILLAIRE BUIS	0.813
57	SD138851	MUUR BEUGEL	1
58	D458450	ANTI VIBRATIE BUFFER	2
		AANSLUITINGEN EXTERNE HYGROSTAAT ZOALS BOVEN MAAR ZONDER	
5	SA144501	ELEKTRICITEITSKAST DH30A & ARH	1
		EN BEVESTIG	
	SA144509	ELEKTRICITEITSKAST DH30A + EXT. HYGRO.	1
		* VOOR MURPROTEC VERSIES BEVESTIG	
	SD139051	WATEROPVANGBAK (VERDAMPER)	1

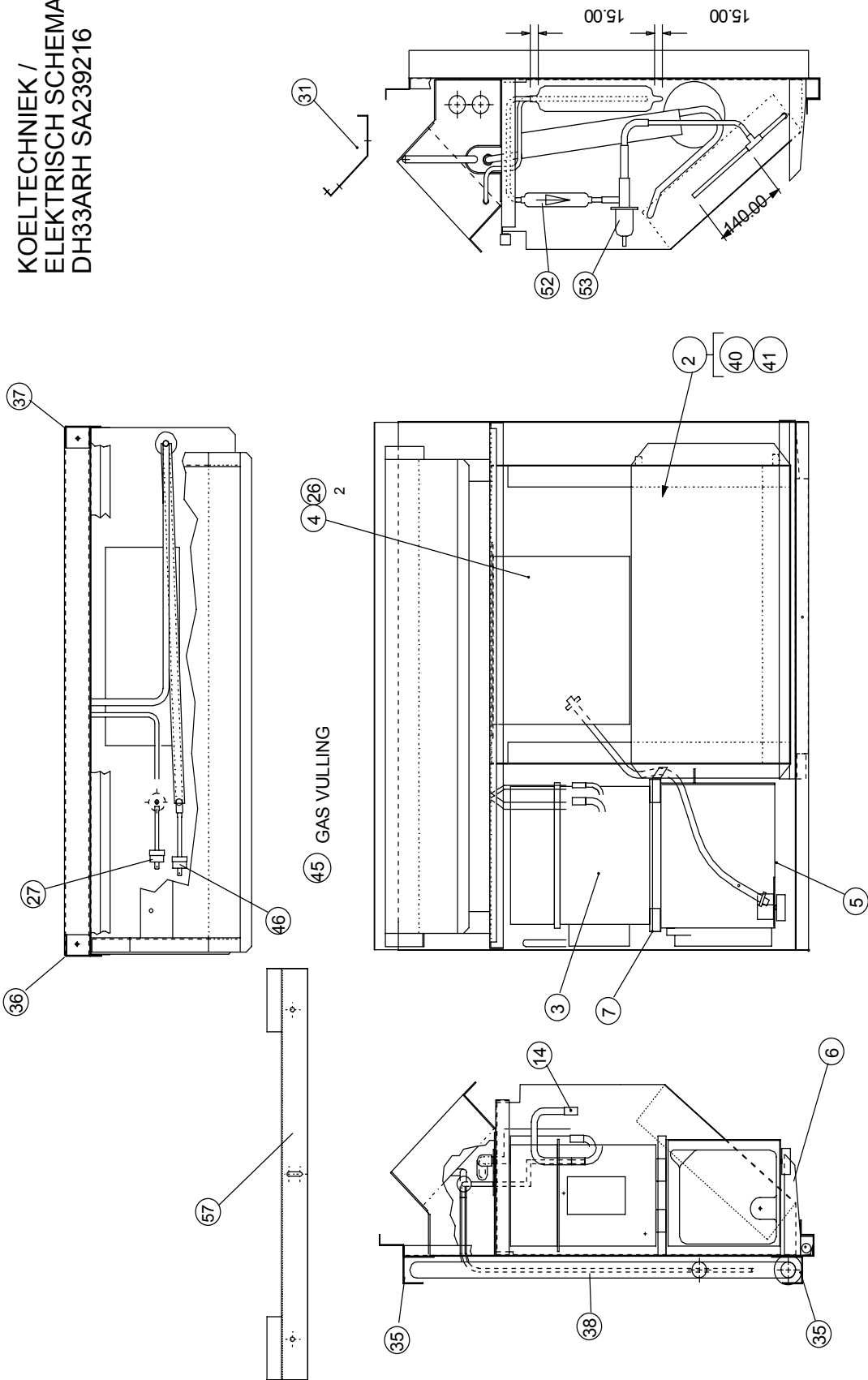
KOELTECHNIEK /
ELEKTRISCH SCHEMA
DH33AX SA400801



SA400801 DH33(7)AX KOEL/ELEKTRISCH SCHEMA

ITEM	NUMMER	OMSCHRIJVING	AANTAL
2	SD140408	VERDAMPER/CONDENSOR UNIT DH33(7)AX	1
3	SA144154	COMPRESSOR UNIT AE5470C 230V 50HZ	1
4	SD101450	VENTILATOR UNIT 1050RPM	1
5	SA144502	ELEKTRICITEITSKAST DH33AX	1
*6	SD139050	WATEROPVANGBAK (VERDAMPER)	1
7	SD146951	WATEROPVANGBAK (COMPRESSOR)	1
14	SD066350	SCHRADER VENTIEL	1
26	SD144250	SCHROEF NR. 8	2
27	SD266450	HOGEDRUKPRESSOSTAAT ACB-DB64	1
31	SD264550	BLIND PLAAT	1
33	SD146150	ONTDOOIKLEP	1
34	SD146250	ONTDOOI SPOEL 240V	1
35	SD138051	VERDAMPER	1
36	SD136051	CONDENSOR	1
37	SD141250	DROGER HRP 274151	1
38	SD318250	CAPILLAIRE BUIS	0.864
39	SP182554	KOELGAS R407c	0.5
40	SD266550	LAGEDRUKPRESSOSTAAT LCB-DA15	1
57	SD138851	MUUR BEUGEL	1
58	D458450	ANTI VIBRATIE BUFFER	2
		AANSLUITINGEN EXTERNE HYGROSTAAT ZOALS BOVEN MAAR ZONDER	
5	SA144502	ELECT BOX ASSY DH30AX	1
		EN BEVESTIG	
	SA144510	ELEKTRICITEITSKAST DH30AX + EXT. HYGRO.	1
		* VOOR MURPROTEC VERSIES BEVESTIG	
	SD139051	WATEROPVANGBAK (VERDAMPER)	1

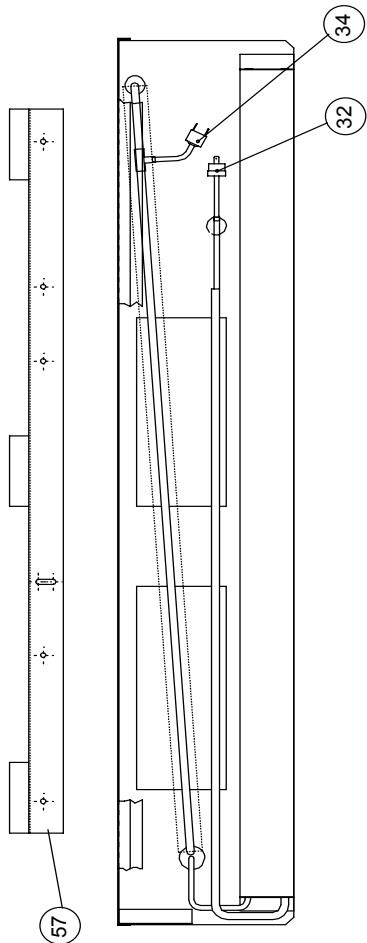
KOELTECHNIEK /
ELEKTRISCH SCHEMA
DH33ARH SA239216



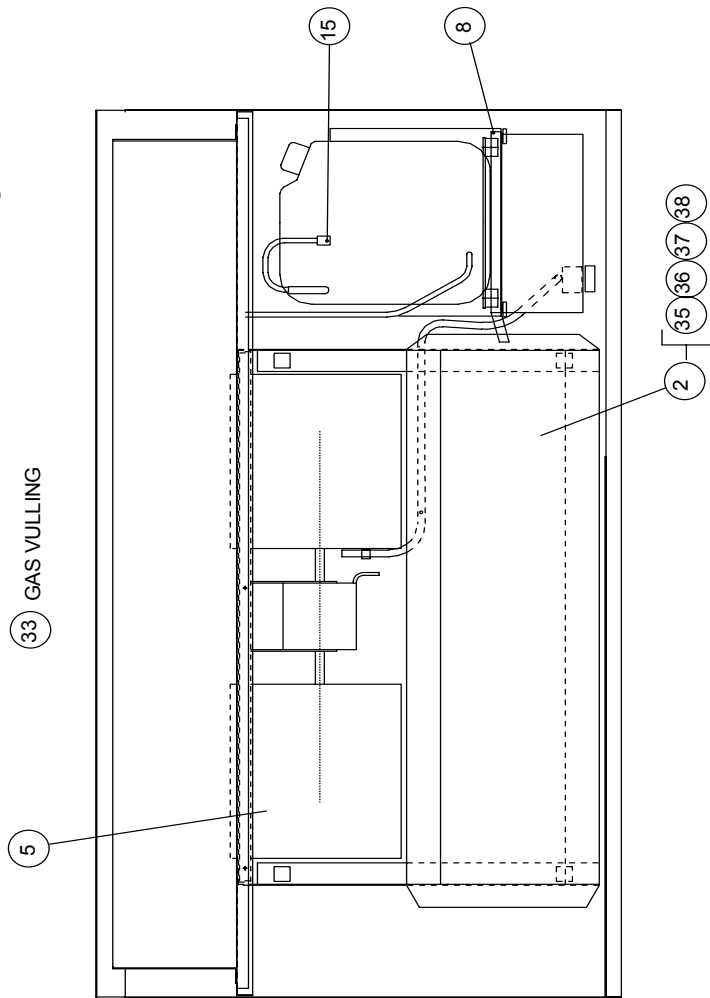
SA239216 DH33ARH KOEL/ELEKTRISCH SCHEMA

ITEM	NUMMER	OMSCHRIJVING	AANTAL
2	SD140406	VERDAMPER/CONDENSOR UNIT DH33ARH	1
3	SA144154	COMPRESSOR UNIT AE5470C 230V 50HZ	1
4	SD101450	VENTILATOR UNIT 1050RPM	1
5	SA144501	ELEKTRICITEITSKAST DH30A & ARH	1
6	SD139050	WATEROPVANGBAK (VERDAMPER)	1
7	SD146951	WATEROPVANGBAK (COMPRESSOR)	1
14	SD066350	SCHRADER VENTIEL	1
26	SD144250	SCHROEF NR. 8	2
27	SD266450	HOGEDRUKPRESSOSTAAT ACB-DB64	1
31	SD264550	BLIND PLAAT	1
35	SD155850	BEUGEL, CONDENSOR	2
36	SD155750	BEUGEL, CONDENSOR	1
37	SD155751	BEUGEL, CONDENSOR	1
38	SD172650	CONDENSOR CO-AXIAL SERPENTINE	1
40	SD138050	VERDAMPER	1
41	SD136051	CONDENSOR	1
45	SP182554	KOELGAS R407c	1.04
46	SD266550	LAGEDRUKPRESSOSTAAT LCB-DA15	1
55	SD141250	DROGER HRP 274151	1
56	SD056651	VERDAMPINGSDRUKBEGRENZER	1
57	SD156250	MUUR BEUGEL	1
		AANSLUITINGEN EXTERNE HYGROSTAAT ZOALS BOVEN MAAR ZONDER	
5	SA144501	ELEKTRICITEITSKAST DH30A & ARH	1
		EN BEVESTIG	
	SA144509	ELEKTRICITEITSKAST DH30A + EXT. HYGRO.	1
		* VOOR MURPROTEC VERSIES BEVESTIG	
	SD139051	WATEROPVANGBAK (VERDAMPER)	1

KOELTECHNIEK / ELEKTRISCH
 SCHEMA DH50/60A/ DH60(7)A
 SA390201



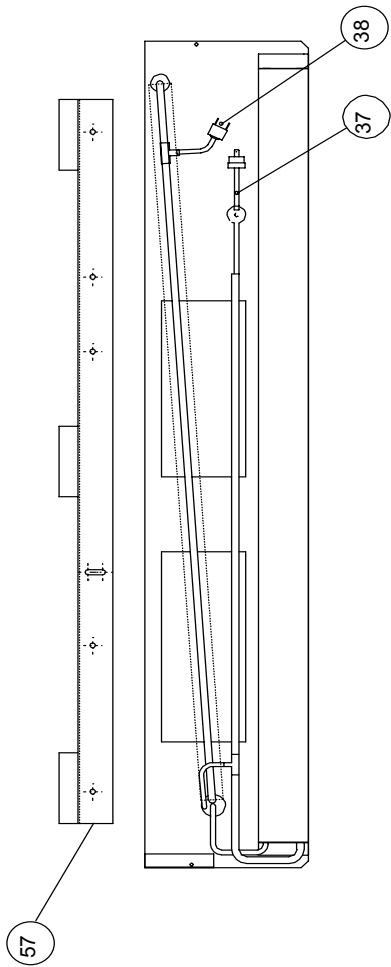
33 GAS VULLING



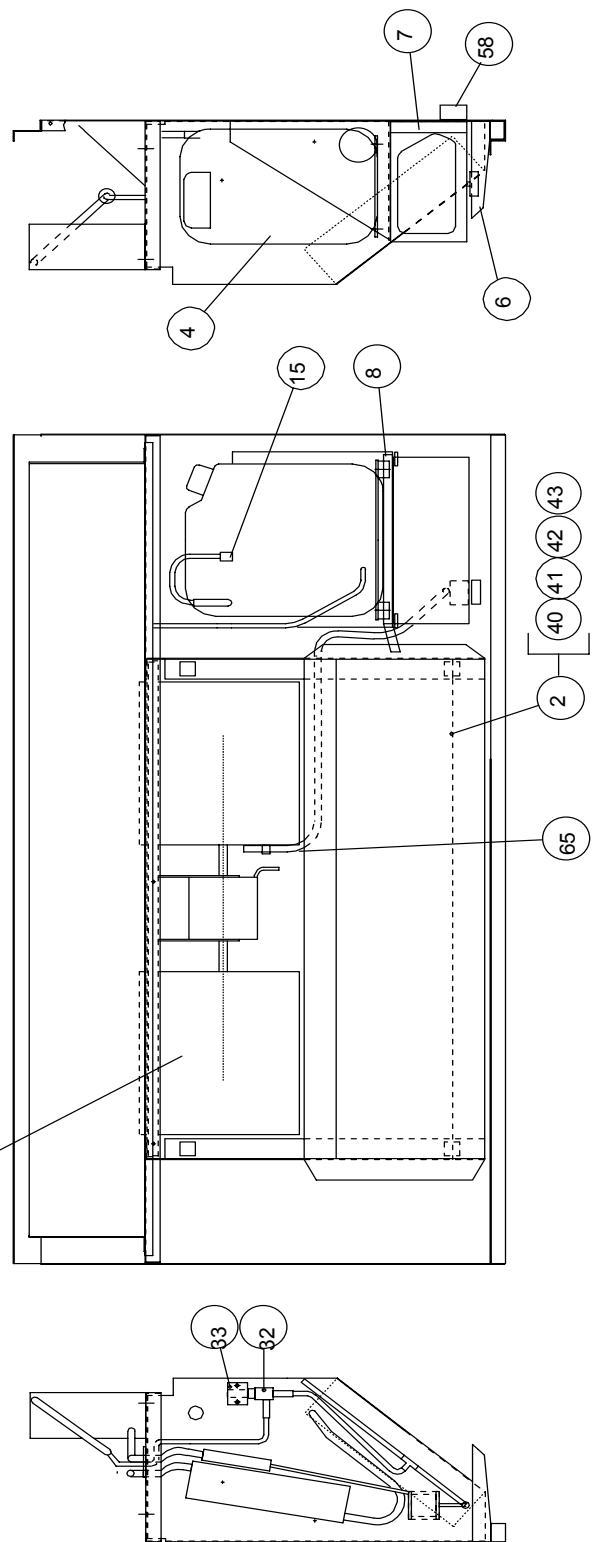
SA390201 DH50(7)/60(7)KOEL/ELEKTRISCH SCHEMA

ITEM	NUMMER	OMSCHRIJVING	AANTAL
2	SD140753	VERDAMPER/CONDENSOR UNIT DH50A	1
4	SD132653	COMPRESSOR AJ5512C	1
5	SD378201	VENTILATOR UNIT	1
*6	SD140950	WATEROPVANGBAK (VERDAMPER)	1
7	SA144801	ELEKTRICITEITSKAST DH55A	1
8	SD146850	WATEROPVANGBAK (COMPRESSOR)	1
15	SD066350	SCHRADER VENTIEL	1
32	SD266450	HOGEDRUKPRESSOSTAAT ACB-DB64	1
33	SP182554	KOELGAS R407c	0.75
34	SD266550	LAGEDRUKPRESSOSTAAT LCB-DA15	1
35	SD139152	VERDAMPER	1
36	SD137850	CONDENSOR	1
37	SD141250	DROGER HRP 274151	1
38	SD318250	CAPILLAIRE BUIS 0.052 I/D	2 X 0.94
57	SD141751	MUUR BEUGEL	1
58	D458450	ANTI VIBRATIE BUFFER	2
AANSLUITINGEN EXTERNE HYGROSTAAT ZOALS BOVEN MAAR ZONDER			
7	SA144801	ELEKTRICITEITSKAST DH55A	1
EN BEVESTIG			
	SA144811	ELEKTRICITEITSKAST DH55A + EXT. HYGRO. STAT	1
* VOOR MURPROTEC VERSIES BEVESTIG			
	SD140951	WATEROPVANGBAK (VERDAMPER)	1

KOELTECHNIEK /
 ELEKTRISCH SCHEMA
 DH50/60AX
 SA401102



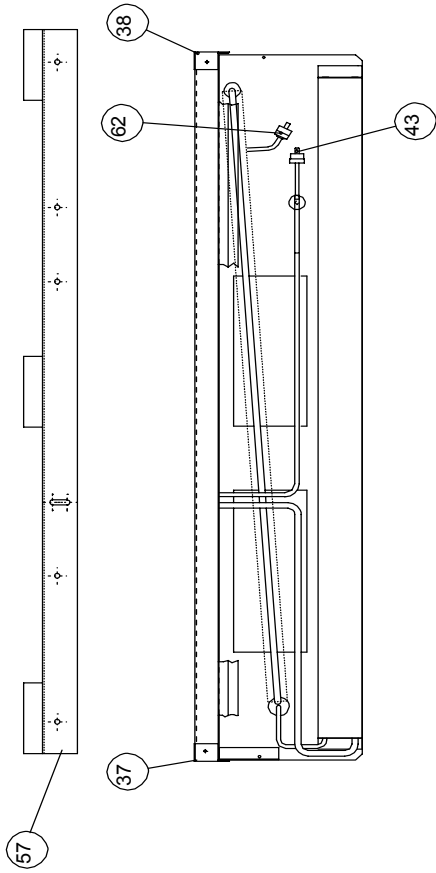
5 31 GAS VULLING



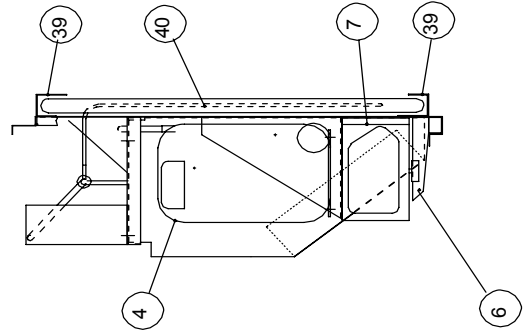
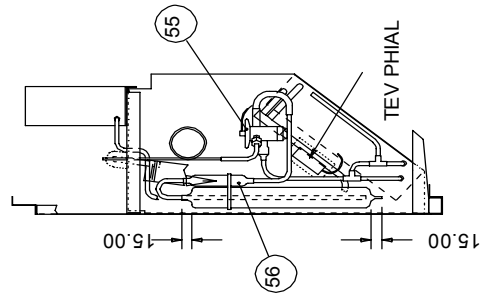
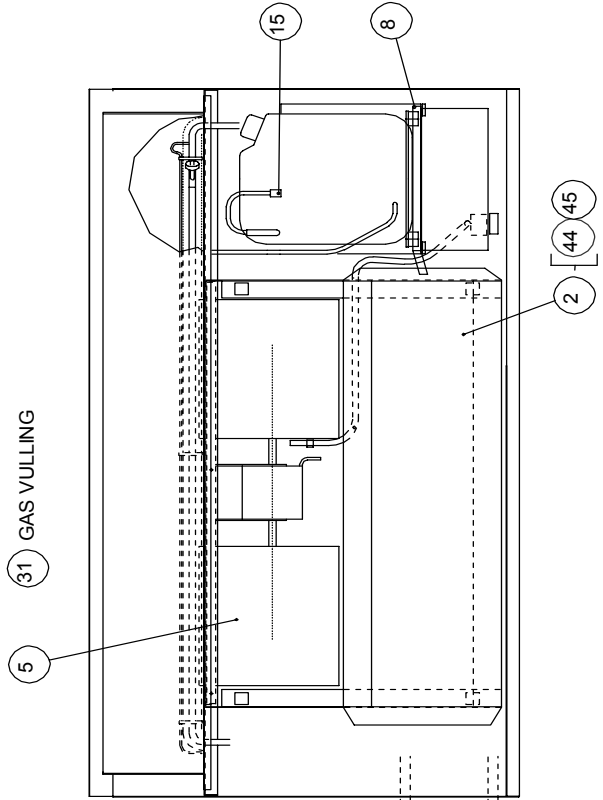
SA401102 DH50(7)/60(7)AX KOEL/ELEKTRISCH SCHEMA

ITEM	NUMMER	OMSCHRIJVING	AANTAL
2	SD140754	VERDAMPER/CONDENSOR UNIT DH50AX	1
4	SD132653	COMPRESSOR AJ5512C	1
5	SD378201	VENTILATOR UNIT	1
*6	SD140950	WATEROPVANGBAK (VERDAMPER)	1
7	SA144802	ELEKTRICITEITSKAST DH55AX	1
8	SD146850	WATEROPVANGBAK (COMPRESSOR)	1
15	SD066350	SCHRADER VENTIEL	1
31	SP182554	KOELGAS R407c	0.8
32	SD146150	ONTDOOIKLEP	1
33	SD146250	ONTDOOISPOEL	1
37	SD266450	HOGEDRUKPRESSOSTAAT ACB-DB64	1
38	SD266550	LAGEDRUKPRESSOSTAAT LCB-DA15	1
40	SD139151	VERDAMPER	1
41	SD137850	CONDENSOR	1
42	SD141250	DROGER HRP274151	1
43	SD318250	CAPILLAIRE BUIS 0.052 I/D	2 X 1.118
57	SD141751	MUUR BEUGEL	1
58	D458450	ANTI VIBRATIE BUFFER	2
		AANSLUITINGEN EXTERNE HYGROSTAAT ZOALS BOVEN MAAR ZONDER	
7	SA144802	ELEKTRICITEITSKAST DH55AX	1
		EN BEVESTIG	
	SA144812	ELEKTRICITEITSKAST DH55AX + EXTERN. HYGRO.	1
		* VOOR MURPROTEC VERSIES BEVESTIG	
	SD140951	WATEROPVANGBAK (VERDAMPER)	1

KOELTECHNIEK /
 ELEKTRISCH SCHEMA
 DH50/60ARH SA252207



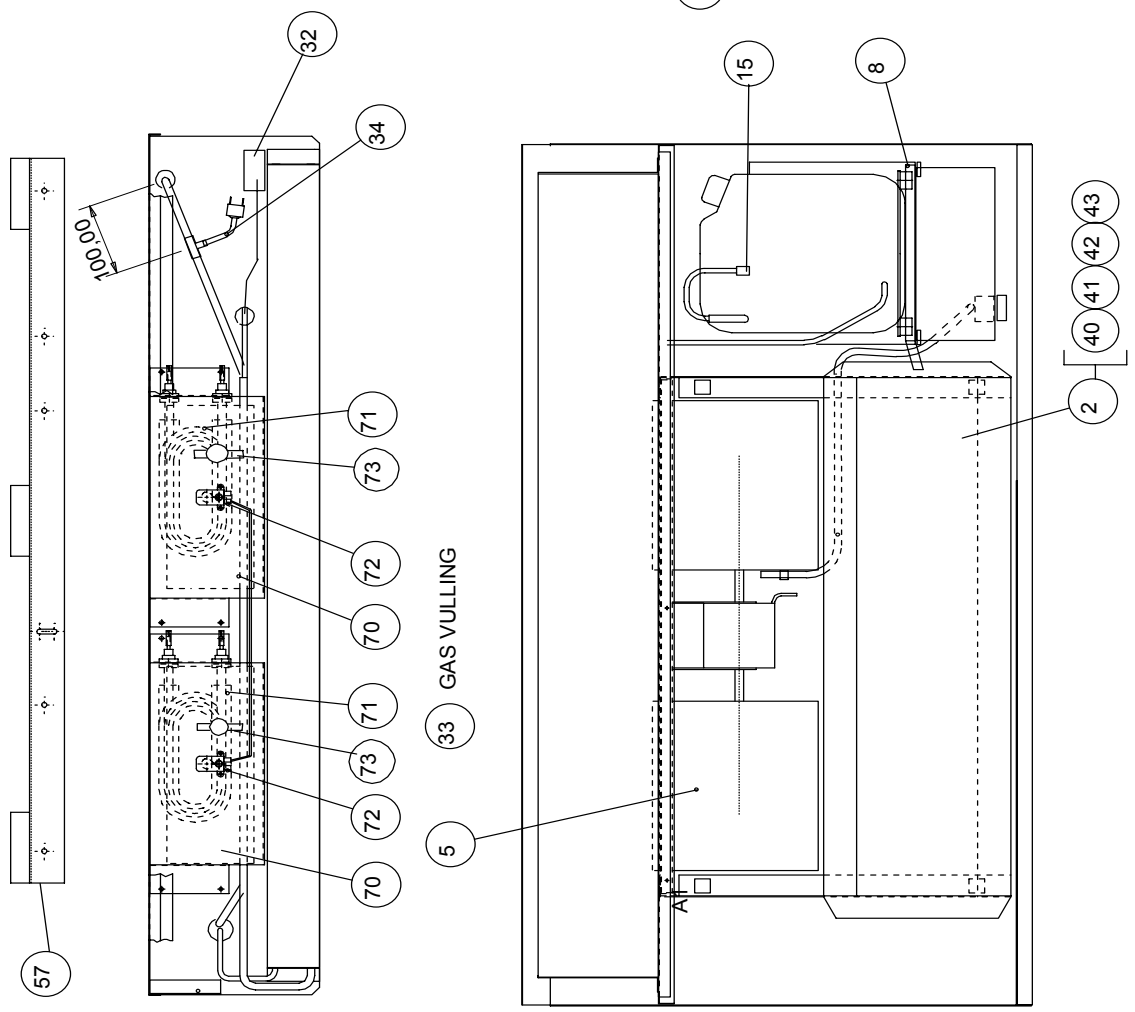
31 GAS VULLING



SA252207 DH50/60ARH KOEL/ELEKTRISCH SCHEMA

ITEM	NUMMER	OMSCHRIJVING	AANTAL
2	SA140752	VERDAMPER/CONDENSOR UNIT DH50ARH	1
4	SD132653	COMPRESSOR AJ5512C	1
5	SD378201	VENTILATOR UNIT	1
6	SD140950	WATEROPVANGBAK (VERDAMPER)	1
7	SA144801	ELEKTRICITEITSKAST DH55A	1
8	SD146850	WATEROPVANGBAK (COMPRESSOR)	1
15	SD066350	SCHRADER VENTIEL	1
31	SP182554	KOELGAS R407c	1.64
37	SD155750	BEUGEL, CONDENSOR	1
38	SD155751	BEUGEL, CONDENSOR	1
39	SD155650	BEUGEL, CONDENSOR	2
40	SD168150	CONDENSOR CO-AXIAL SERPENTINE	1
43	SD266450	HOGEDRUKPRESSOSTAAT ACB-DB64	1
44	SD139150	VERDAMPER	1
45	SD137850	CONDENSOR	1
55	SD086751	EXPANSIE VENTIEL INE-1.5GA	1
56	SD141250	DROGER HRP 274151	1
57	SD156050	MUUR BEUGEL (RH)	1
62	SD266550	LAGEDRUKPRESSOSTAAT LCB-DA15	1
		AANSLUITINGEN EXTERNE HYGROSTAAT ZOALS BOVEN MAAR ZONDER	
7	SA144801	ELEKTRICITEITSKAST DH55A	1
		EN BEVESTIG	
	SA144811	ELEKTRICITEITSKAST DH55A + EXT. HYGRO.	1
		* VOOR MURPROTEC VERSIES BEVESTIG	
	SD140951	WATEROPVANGBAK (VERDAMPER)	1

KOELTECHNIEK /
ELEKTRISCH SCHEMA
DH50/60AP SA390203



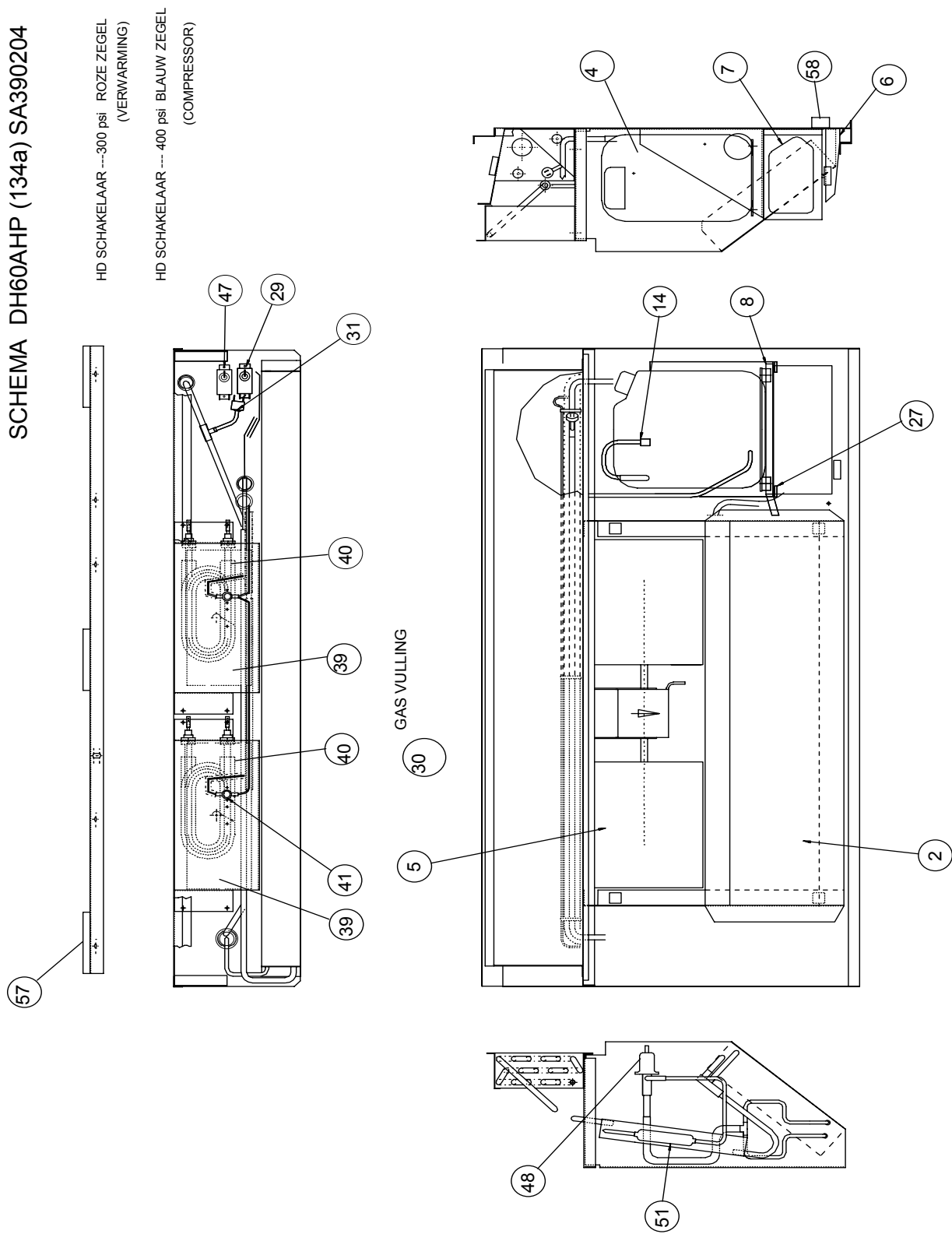
SA390203 DH50(70/60(7)AP KOEL/ELEKTRISCH SCHEMA

ITEM	NUMMER	OMSCHRIJVING	AANTAL
2	SD140753	VERDAMPER/CONDENSOR UNIT DH50A	1
4	SD132653	COMPRESSOR AJ5512C	1
5	SD378201	VENTILATOR UNIT	1
*6	SD140950	WATEROPVANGBAK (VERDAMPER)	1
7	SA144808	ELEKTRICITEITSKAST DH50AP	1
8	SD146850	WATEROPVANGBAK (COMPRESSOR)	1
15	SD066350	SCHRADER VENTIEL	1
32	SD062553	HOGEDRUKPRESSOSTAAT ACB-DB64	1
33	SP182554	KOELGAS R407c	0.75
34	SD266550	LAGEDRUKPRESSOSTAAT LCB-DA15	1
40	SD139152	VERDAMPER	1
41	SD137850	CONDENSOR	1
42	SD131250	DROGER HRP 274151	1
43	SD318250	CAPILLAIRE BUIS 0.052 I/D	2 X 0.94
57	SD141751	MUUR BEUGEL	1
58	D458450	ANTI VIBRATIE BUFFER	2
70	SD362950	KAP VERWARMINGSELEMENT	2
71	SD362850	LUCHT VERWARMINGSELEMENT	2
72	SD103251	THERMISCH RELAIS AUTO. TERUGSTELLING.	2
73	SD103252	THERMISCH RELAIS HANDBED. TERUGSTELLING	2
	SD229504	LEKBAK (OPTIE)	1

* VOOR MURPROTEC VERSIES BEVESTIG

	SD140951	WATEROPVANGBAK (VERDAMPER)	1
--	----------	----------------------------	---

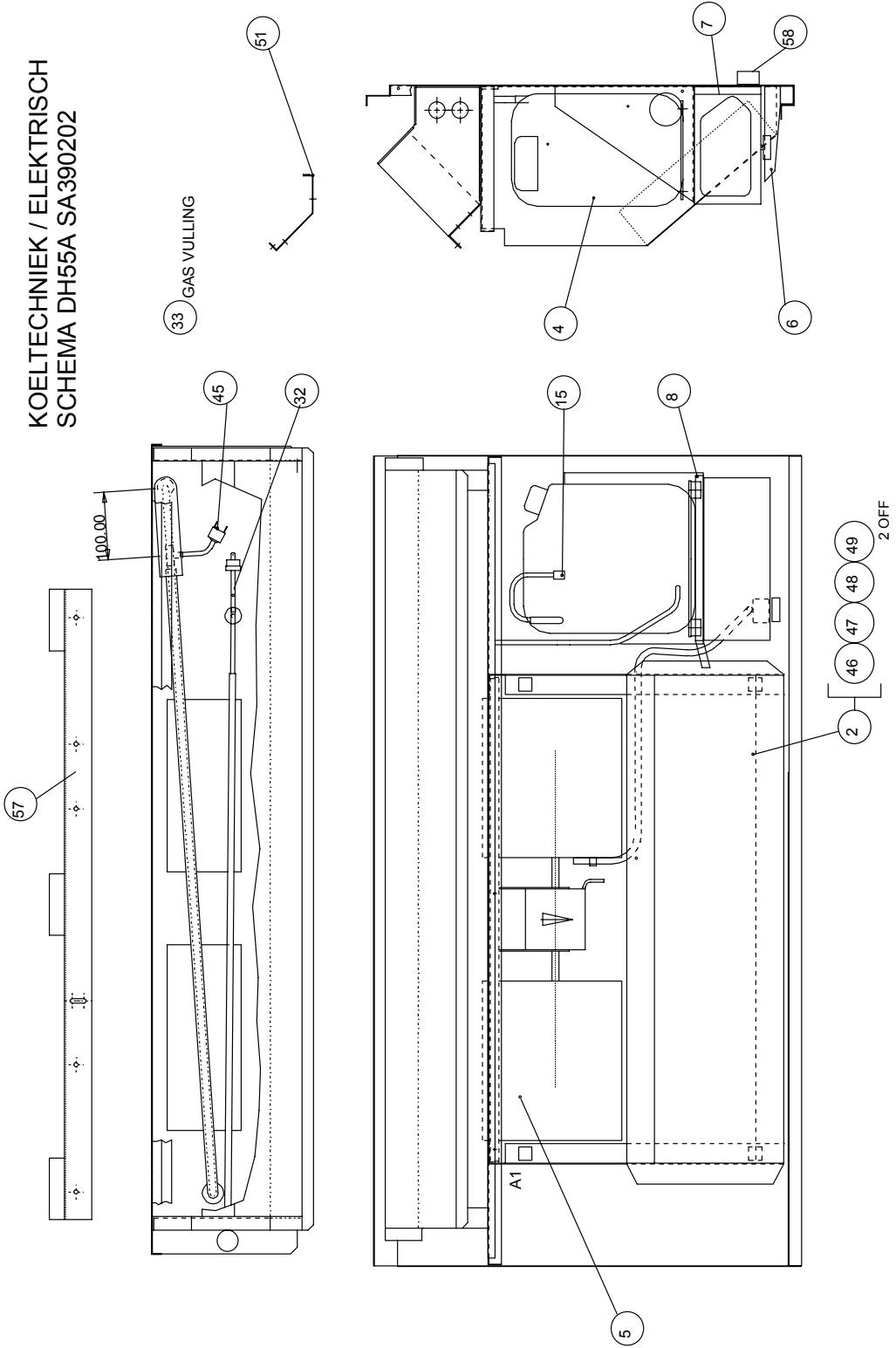
KOELTECHNIEK / ELEKTRISCH
 SCHEMA DH60AHP (134a) SA390204



A390204 DH60AHP KOEL/ELEKTRISCH SCHEMA

ITEM	NUMMER	OMSCHRIJVING	AANTAL
2	SA140752	VERDAMPER/CONDENSOR UNIT DH50ARH	1
4	SD132653	COMPRESSOR AJ5512C	1
5	SD378202	VENTILATOR UNIT	1
*6	SD140950	WATEROPVANGBAK (VERDAMPER)	1
7	SD144810	ELEKTRICITEITSKAST DH60AHP	1
8	SD146850	WATEROPVANGBAK (COMPRESSOR)	1
14	SD066350	SCHRADER VENTIEL	1
29	SD062553	HOGEDRUKPRESSOSTAAT ACB-DB64	1
30	SP182555	KOELGAS R134a	0.8
31	SD266550	LAGEDRUKPRESSOSTAAT LCB-DA15	1
39	SD362950	KAP VERWARMINGSELEMENT	2
40	SD362850	LUCHT VERWARMINGSELEMENT	2
41	SD103252	THERMISCH RELAIS AUTO TERUGSTELLING	2
47	SA062554	HOGEDRUKPRESSOSTAAT	1
48	SD056650	VERDAMPINGSDRUKBEGRENZER	1
51	SD141250	DROGER HRP 274151	1
57	SD141751	MUUR BEUGEL	1
58	D458450	ANTI VIBRATIE BUFFER	2
	* VOOR MURPROTEC VERSIES BEVESTIG		
	SD140951	WATEROPVANGBAK (VERDAMPER)	1

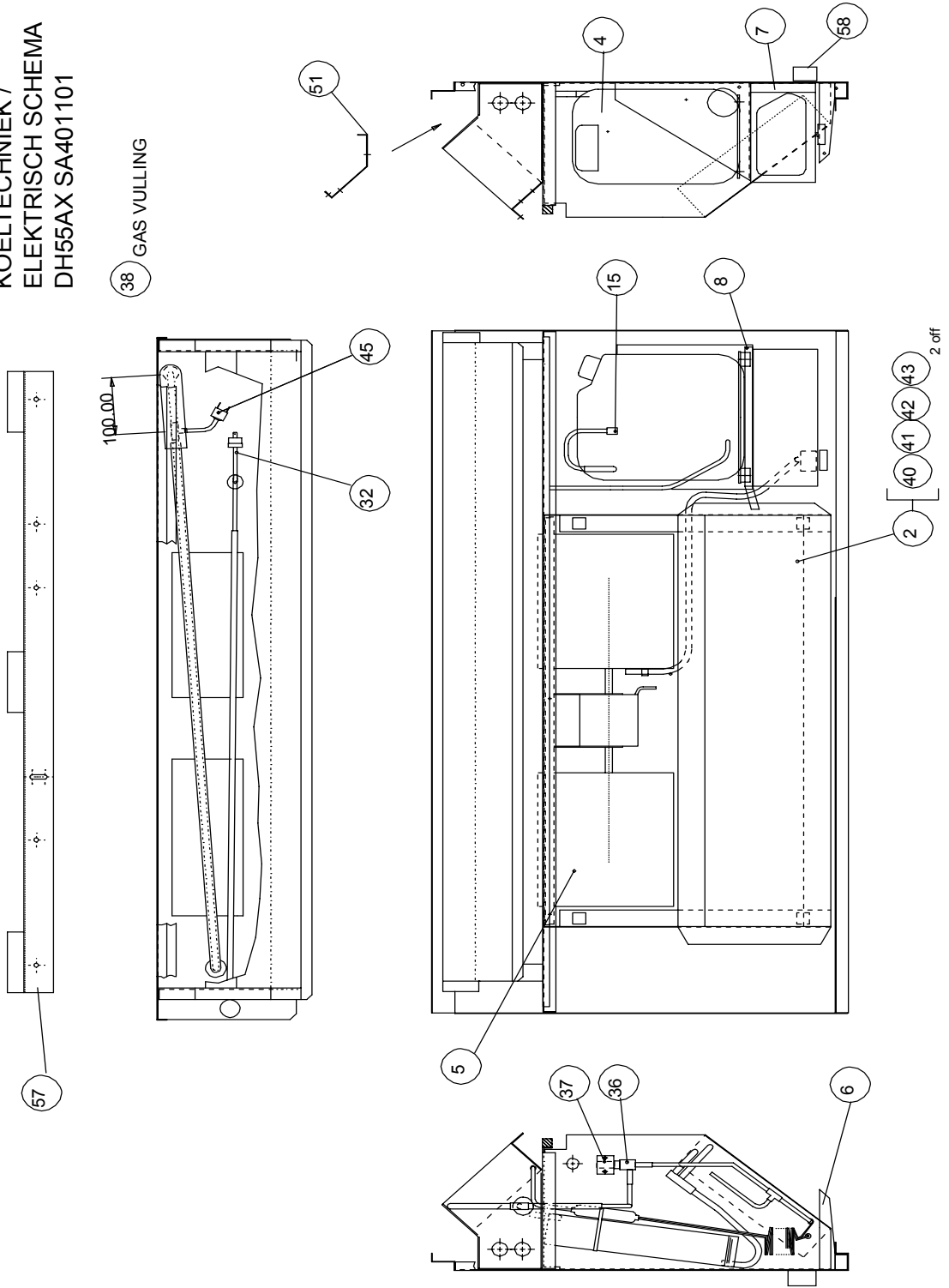
KOELTECHNIEK / ELEKTRISCH
 SCHEMA DH55A SA390202



SA390202 DH55(7)A KOEL/ELEKTRISCH SCHEMA

ITEM	NUMMER	OMSCHRIJVING	AANTAL
2	SD140707	VERDAMPER/CONDENSOR UNIT (R407C) DH55A	1
4	SD132653	COMPRESSOR AJ5512C	1
5	SD378201	VENTILATOR UNIT	1
6	SD140950	WATEROPVANGBAK (VERDAMPER)	1
7	SA144801	ELEKTRICITEITSKAST DH55A	1
8	SD146850	WATEROPVANGBAK (COMPRESSOR)	1
15	SD066350	SCHRADER VENTIEL	1
32	SD266450	HOGEDRUKPRESSOSTAAT ACB-DB64	1
33	SP182554	KOELGAS R407c	0.76
45	SD266550	LAGEDRUKPRESSOSTAAT LCB-DA15	2
46	SD139152	VERDAMPER	1
47	SD137851	CONDENSOR	1
48	SD141250	DROGER HRP 274151	1
49	SD318250	CAPILLAIRE BUIS 0.052/D	2 X 0.889
51	SD264551	BLIND PLAAT DH33	1
57	SD141751	MUUR BEUGEL	1
58	D458450	ANTI VIBRATIE BUFFER	2
		AANSLUITINGEN EXTERNE HYGROSTAAT ZOALS BOVEN MAAR ZONDER	
7	SA144801	ELEKTRICITEITSKAST DH55A	1
		EN BEVESTIG	
	SA144811	ELEKTRICITEITSKAST DH55A + EXT. HYGRO. STAT	1
		* VOOR MURPROTEC VERSIES BEVESTIG	
	SD140951	WATEROPVANGBAK (VERDAMPER)	1

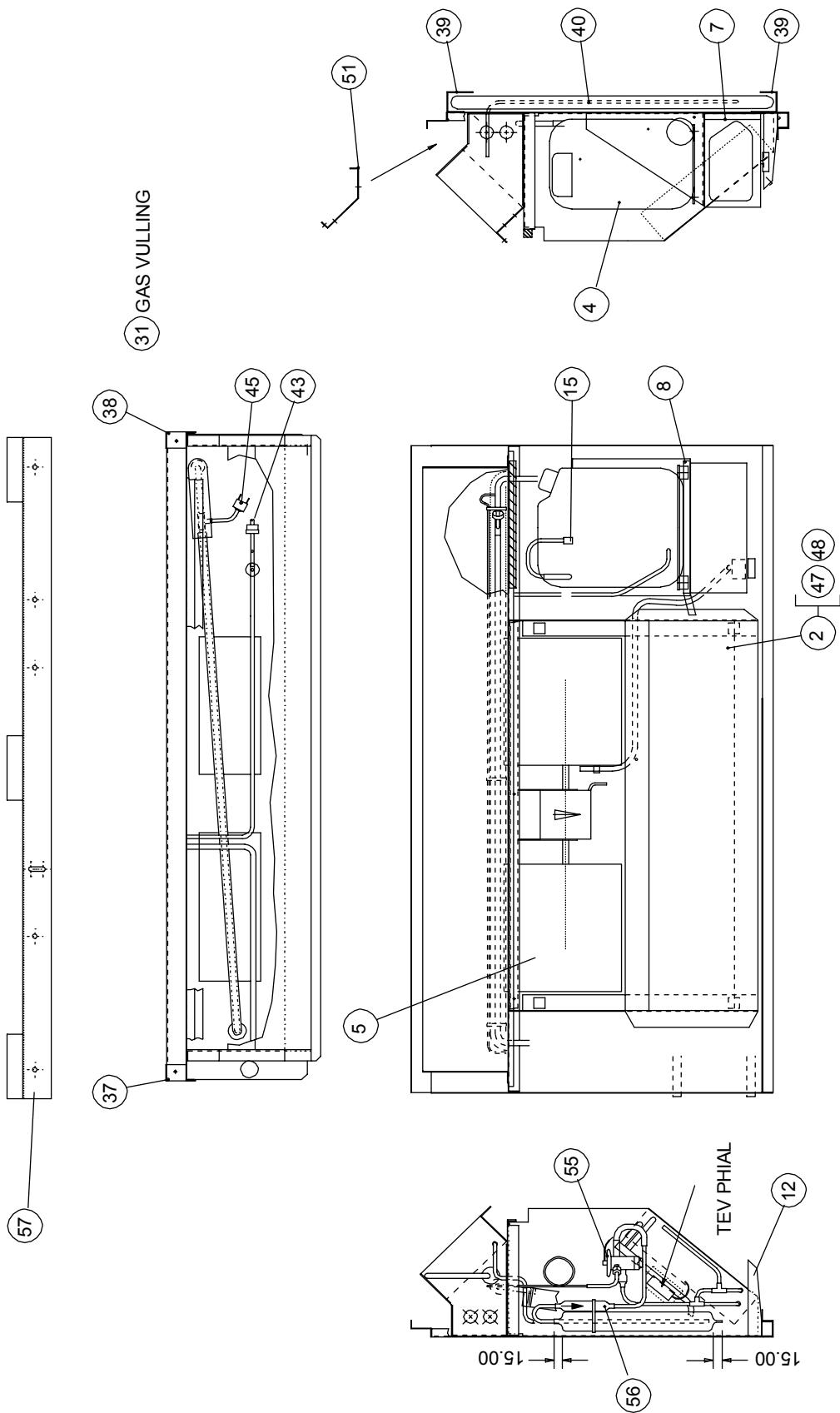
KOELTECHNIEK /
ELEKTRISCH SCHEMA
DH55AX SA401101



SA401101 DH55(7)AX KOEL/ELEKTRISCH SCHEMA

ITEM	NUMMER	OMSCHRIJVING	AANTAL
2	SD140708	VERDAMPER/CONDENSOR UNIT DH55AX	1
4	SD132653	COMPRESSOR AJ5512C	1
5	SD378201	VENTILATOR UNIT	1
6	SD140950	WATEROPVANGBAK (VERDAMPER)	1
7	SA144802	ELEKTRICITEITSKAST DH55AX	1
8	SD146850	WATEROPVANGBAK (COMPRESSOR)	1
15	SD066350	SCHRADER VENTIEL	1
32	SD266450	HOGEDRUKPRESSOSTAAT ACB-DB64	1
36	SD146150	ONTDOOI KLEP	1
37	SD146250	ONTDOOISPOEL 240V	1
38	SP182554	KOELGAS R407c	0.76
40	SD139151	VERDAMPER	1
41	SD137851	CONDENSOR	1
42	SD141250	DROGER HRP 274151	1
43	SD318250	CAPILLAIRE BUIS 0.052 I/D	2 X 1.118
45	SD266550	LAGEDRUKPRESSOSTAAT LCB-DA15	2
51	SD264551	BLIND PLAAT DH50	1
57	SD141751	MUUR BEUGEL	1
58	D458450	ANTI VIBRATIE BUFFER	2
AANSLUITINGEN EXTERNE HYGROSTAAT ZOALS BOVEN MAAR ZONDER			
7	SA144802	ELEKTRICITEITSKAST DH55AX	1
EN BEVESTIG			
	SA144812	ELEKTRICITEITSKAST DH55AX + EXT. HYGRO.	1
* VOOR MURPROTEC VERSIES BEVESTIG			
	SD140951	WATEROPVANGBAK (VERDAMPER)	1

KOELTECHNIEK /
ELEKTRISCH SCHEMA
SA252216

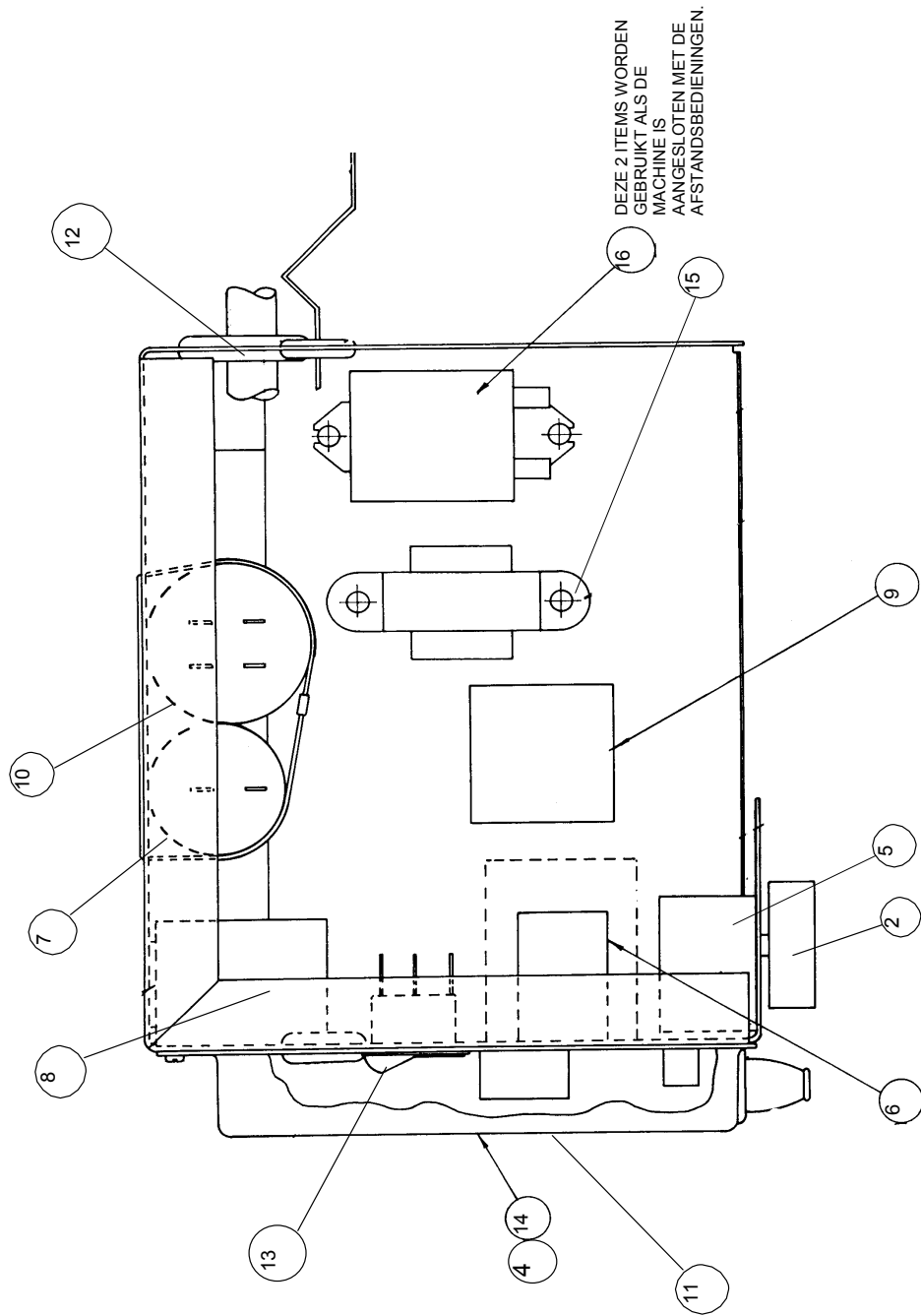


SA252216 DH55ARH KOEL/ELEKTRISCH SCHEMA

ITEM	NUMMER	OMSCHRIJVING	AANTAL
2	SA140706	VERDAMPER/CONDENSOR UNIT DH55ARH	1
4	SD132653	COMPRESSOR AJ5512C	1
5	SD378201	VENTILATOR UNIT	1
*6	SD140950	WATEROPVANGBAK (VERDAMPER)	1
7	SA144801	ELEKTRICITEITSKAST DH55A	1
8	SD146850	WATEROPVANGBAK (COMPRESSOR)	1
15	SD066350	SCHRADER VENTIEL	1
31	SP182554	KOELGAS R407c	1.64
37	SD155750	BEUGEL, CONDENSOR	1
38	SD155751	BEUGEL, CONDENSOR	1
39	SD155650	BEUGEL, CONDENSOR	2
40	SD168150	CONDENSER CO-AXIAL SERPENTINE	1
43	SD266450	HOGEDRUKPRESSOSTAAT ACB-DB64	1
45	SD266550	LAGEDRUKPRESSOSTAAT LCB-DA15	1
51	SD264551	BLIND PLAAT DH50	1
55	SD086751	EXPANSIE VENTIEL INE-1.5GA	1
56	SD141250	DROGER HRP 274151	1
57	SD156050	MUUR BEUGEL DH50(RH)	1
		AANSLUITINGEN EXTERNE HYGROSTAAT ZOALS BOVEN MAAR ZONDER	
7	SA144801	ELEKTRICITEITSKAST DH55A	1
		EN BEVESTIG	
	SA144811	ELEKTRICITEITSKAST DH55A + EXT. HYGRO.	1
		* VOOR MURPROTEC VERSIES BEVESTIG	
	SD140951	WATEROPVANGBAK (VERDAMPER)	1

ELEKTRISCHE AANSLUITINGEN DH30/33

SA64144501-08



ELEKTRISCHE AANSLUITINGEN DH30/30A-ARH

SA64144501

ITEM	NUMMER	OMSCHRIJVING	AANTAL
2	SD64041450	REGELKNOP	1
4	SD64349350	PAKKING	1
5	SD64062350	HYGROSTAAT	1
6	SD64118351	ONTDOOI THERMOSTAAT	1
7	SD64106550	VENTILATOR COND 2mfd	1
8	SD64154650	RELAIS	1
9	SD64089550	TIJDVERTRAGING	1
10	SD64038750	COMP. CONDENSATOR 15mfd	1
11	SD64072851	3 PUNTS AANSLUITBLOK	1
12	SA64145901	AFSCHERMING	1
13	SD64188950	WIPSCHAKELAAR	1
14	D64211050	KAP	1

ELEKTRISCHE AANSLUITINGEN DH30/33A-ARH

AANSLUITINGEN EXTERNE HYGROSTAAT

SA64144509

ITEM	NUMMER	OMSCHRIJVING	AANTAL
2	SD64041450	REGELKNOP	1
4	SD64349350	PAKKING	1
5	SD64062350	HYGROSTAAT	1
6	SD64118351	ONTDOOI THERMOSTAAT	1
7	SD64106550	VENTILATOR COND 2mfd	1
8	SD64154650	RELAIS	1
9	SD64089550	TIJDVERTRAGING	1
10	SD64038750	COMP. CONDENSATOR 15mfd	1
11	SD64072853	5 PUNTS AANSLUITBLOK 15A	1
12	SA64145903	AFSCHERMING	1
13	SD64188950	WIPSCHAKELAAR	1
14	D64211050	KAP	1
15	SD64336550	TRANSFORMER 12V	1
16	SD64378350	RELAIS 25A C/O 12V	1

ELEKTRISCHE AANSLUITINGEN DH30/33AX

SA64144502

ITEM	NUMMER	OMSCHRIJVING	AANTAL
2	SD64041450	REGELKNOP	1
4	SD64349350	PAKKING	1
5	SD64062350	HYGROSTAAT	1
6	SA64145803	ONTDOOI THERMOSTAAT	1
7	SD64106550	VENTILATOR COND 2mfd	1
8	SD64154650	RELAIS	1
9	SD64089550	TIJDVERTRAGING	1
10	SD64038750	COMP. CONDENSATOR 15mfd	1
11	SD64072851	3 PUNTS AANSLUITBLOK	1
12	SA64146401	AFSCHERMING	1
13	SD64188950	WIPSCHAKELAAR	1
14	D64211050	KAP	1

ELEKTRISCHE AANSLUITINGEN DH30/33AX

AANSLUITINGEN EXTERNE HYGROSTAAT

SA64144510

ITEM	NUMMER	OMSCHRIJVING	AANTAL
2	SD64041450	REGELKNOP	1
4	SD64349350	PAKKING	1
5	SD64062350	HYGROSTAAT	1
6	SA64145803	ONTDOOI THERMOSTAAT	1
7	SD64106550	VENTILATOR COND 2mfd	1
8	SD64154650	RELAIS	1
9	SD64089550	TIJDVERTRAGING	1
10	SD64038750	COMP. CONDENSATOR 15mfd	1
11	SD64072653	5 PUNTS AANSLUITBLOK 15A	1
12	SA64146403	AFSCHERMING	1
13	SD64188950	WIPSCHAKELAAR	1
14	D64211050	KAP	1
15	SD64336550	TRANSFORMATOR 12V	1
16	SD64378350	2-POLIG RELAIS C/O 25A 12v COI	1

ELEKTRISCHE AANSLUITINGEN DH30AP

SA64144507

ITEM	NUMMER	OMSCHRIJVING	AANTAL
2	SD64041450	REGELKNOP	1
4	SD64349350	PAKKING	1
5	SD64062350	HYGROSTAAT	1
6	SD64118351	ONTDOOITHERMOSTAAT	1
7	SD64106550	VENTILATOR CONDENSATOR 2mfd	1
8	SD64154650	RELAIS	1
9	SD64089550	TIJDVERTRAGING	1
10	SD64038750	COMP CONDENSATOR 15mfd	1
11	SD64072650	5 PUNTS AANSLUITBLOK	1
12	SA64145902	AFSCHERMING	1
13	SD64188950	WIPSCHAKELAAR	1
14	D64211050	KAP	1
15	SA64336550	TRANSFORMATOR 12V	1
16	SD64378350	2-POLIG RELAIS C/O 25A 12V	1

ELEKTRISCHE AANSLUITINGEN DH30AXP

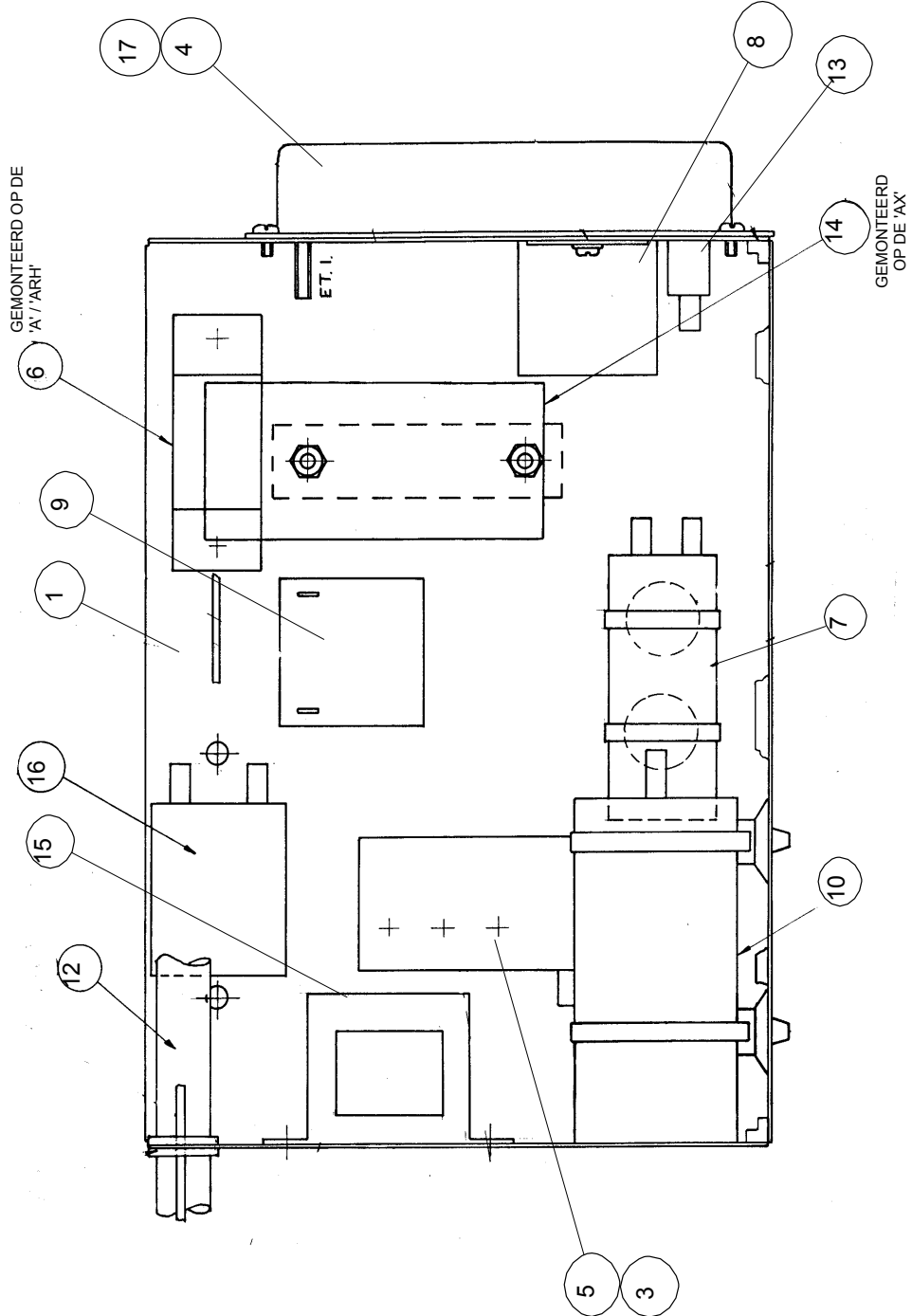
SA64144508

ITEM	NUMMER	OMSCHRIJVING	AANTAL
2	SD64041450	REGELKNOP	1
4	SD64349350	PAKKING	1
5	SD64062350	HYGROSTAAT	1
6	SA64145803	ONTDOOITHERMOSTAAT	1
7	SD64106550	VENTILATOR CONDENSATOR 2mfd	1
8	SD64154650	RELAIS	1
9	SD64089550	TIJDVERTRAGING	1
10	SD64038750	COMP CONDENSATOR 15mfd	1
11	SD64072650	5 PUNTS AANSLUITBLOK	1
12	SA64146402	AFSCHERMING	1
13	SD64188950	WIPSCHAKELAAR	1
14	D64211050	KAP	1
15	SA64336550	TRANSFORMATOR 12V	1
16	SD64378350	2-POLIG RELAIS C/O 25A 12V	1

ELEKTRISCHE AANSLUITINGEN DH50/55/60

SA64144801- 09

DEZE 2 ITEMS WORDEN GEBRUIKT ALS
DE MACHINE IS AANGESLOTEN MET DE
AFSTANDBEDIJNINGEN.



**ELEKTRISCHE AANSLUITINGEN DH50/50(7)/55/55(7)/60/60(7)A-ARH
SA64144801**

ITEM	NUMMER	OMSCHRIJVING	AANTAL
1	SD64139750	ELEKTRICITEITSKAST	1
3	SD64041450	REGELKNOP	1
4	SD64349351	PAKKING	1
5	SD64062350	HYGROSTAAT	1
6	SD64118351	ONTDOOI THERMOSTAAT	1
7	SD64022150	VENTILATOR CONDENSATOR 6mfd	1
8	SD64092151	RELAIS	1
9	SD64089550	TIJDVERTRAGING	1
10	SD64038750	COMP CONDENSATOR 15 mfd	1
11	SD64072851	3 PUNTS AANSLUITBLOK	1
12	SA64146001	AFSCHERMING	1
13	SD64188950	WIPSCHAKELAAR	1
17	SD64219350	KAP	1

**ELEKTRISCHE AANSLUITINGEN DH50/50(7)/55/55(7)/60/60(7)A-ARH
AANSLUITINGEN EXTERNE HYGROSTAAT
SA64144811**

ITEM	NUMMER	OMSCHRIJVING	AANTAL
1	SD64139750	ELEKTRICITEITSKAST	1
3	SD64041450	REGELKNOP	1
4	SD64349351	PAKKING	1
5	SD64062350	HYGROSTAAT	1
6	SD64118351	ONTDOOI THERMOSTAAT	1
7	SD64022150	VENTILATOR CONDENSATOR 6mfd	1
8	SD64092151	RELAIS	1
9	SD64089550	TIJDVERTRAGING	1
10	SD64038750	COMP CONDENSATOR 15 mfd	1
11	SD64072853	5 PUNTS AANSLUITBLOK	1
12	SA64146002	AFSCHERMING	1
13	SD64188950	WIPSCHAKELAAR	1
15	SD64336550	TRANSFORMATOR 12V	1
16	SD64378350	2-POLIG RELAIS C/O 12V	1
17	SD64219350	KAP	1

ELEKTRISCHE AANSLUITINGEN DH50/55/60AX

SA64144802

ITEM	NUMMER	OMSCHRIJVING	AANTAL
1	SD64139750	ELEKTRICITEITSKAST	1
3	SD64041450	REGELKNOP	1
4	SD64349351	PAKKING	1
5	SD64062350	HYGROSTAAT	1
7	SD64022150	VENTILATOR CONDENSATOR 6mfd	1
8	SD64092151	RELAIS	1
9	SD64089550	TIJDVERTRAGING	1
10	SD64038750	COMP CONDENSATOR 15mfd	1
11	SD64072851	3 PUNTS AANSLUITBLOK	1
12	SA64146501	AFSCHERMING	1
13	SD64188950	WIPSCHAKELAAR	1
14	SD64145803	ONTDOOITHERMOSTAAT	1
17	D219350	KAP	1

**ELEKTRISCHE AANSLUITINGEN DH50/55/60AX AANSLUITINGEN
EXTERNE HYGROSTAAT**

SA64144812

ITEM	NUMMER	OMSCHRIJVING	AANTAL
1	SD64139750	ELEKTRICITEITSKAST	1
3	SD64041450	REGELKNOP	1
4	SD64349351	PAKKING	1
5	SD64062350	HYGROSTAAT	1
7	SD64022150	VENTILATOR CONDENSATOR 6mfd	1
8	SD64092151	RELAIS	1
9	SD64089550	TIJDVERTRAGING	1
10	SD64038750	COMP CONDENSATOR 15mfd	1
11	SD64072851	3 PUNTS AANSLUITBLOK	1
12	SA64146503	AFSCHERMING	1
13	SD64188950	WIPSCHAKELAAR	1
14	SD64145803	ONTDOOITHERMOSTAAT	1
15	SD64336550	TRANSFORMATOR 12V	1
16	SD64378350	2-POLIG RELAIS C/O 25A 12V	1
17	D219350	KAP	1

ELEKTRISCHE AANSLUITINGEN DH50/50(7)/60/60(7)AP

SA64144808

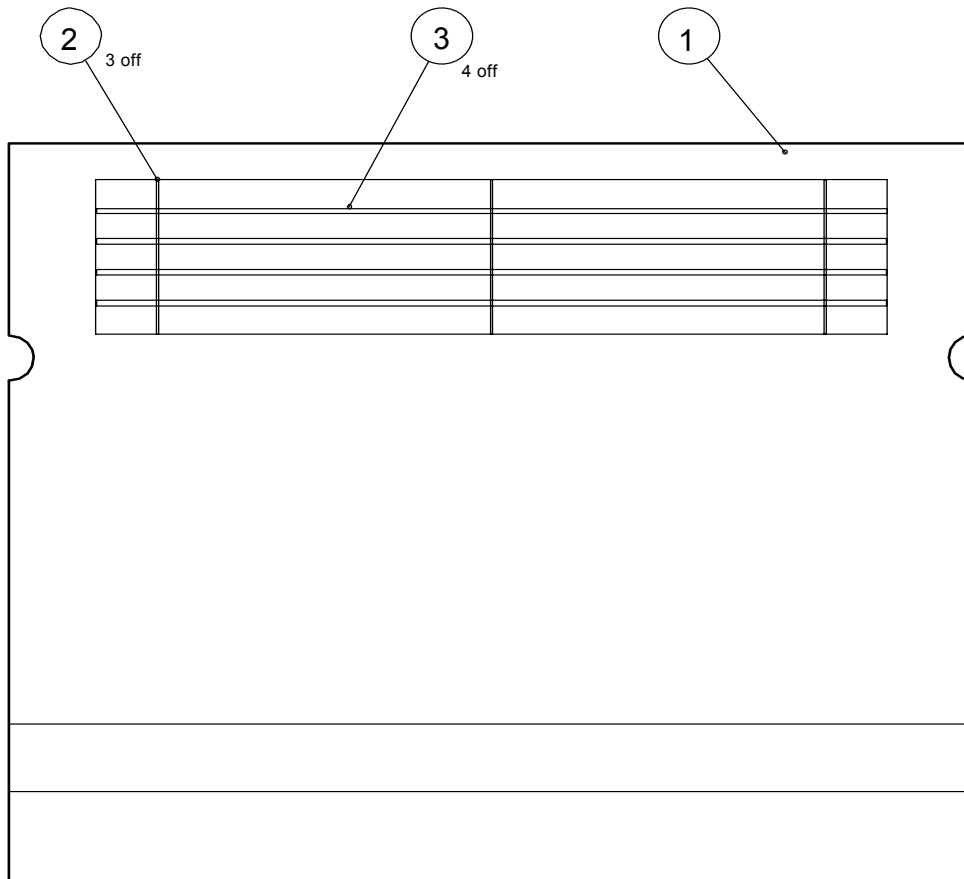
ITEM	NUMMER	OMSCHRIJVING	AANTAL
1	SD64139750	ELEKTRICITEITSKAST	1
3	SD64041450	REGELKNOP	1
4	SD64349351	PAKKING	1
5	SD64062350	HYGROSTAAT	1
6	SD64118351	ONTDOOI THERMOSTAAT	1
7	SD64022150	VENTILATOR CONDENSATOR 6mfd	1
8	SD64092151	RELAIS	1
9	SD64089550	TIJDVERTRAGING	1
10	SD64038750	COMP CONDENSATOR 15mfd	1
11	SD64072650	6 PUNTS AANSLUITBLOK	1
12	SA64146003	AFSCHERMING	1
13	SD64188950	WIPSCHAKELAAR	1
15	SA64336550	TRANSFORMATOR 12V	1
16	SD64378350	2-POLIG RELAIS C/O 25A 12V	1
17	D219350	KAP	1

ELEKTRISCHE AANSLUITINGEN DH50/50(7)/60/60(7)AXP

SA64144809

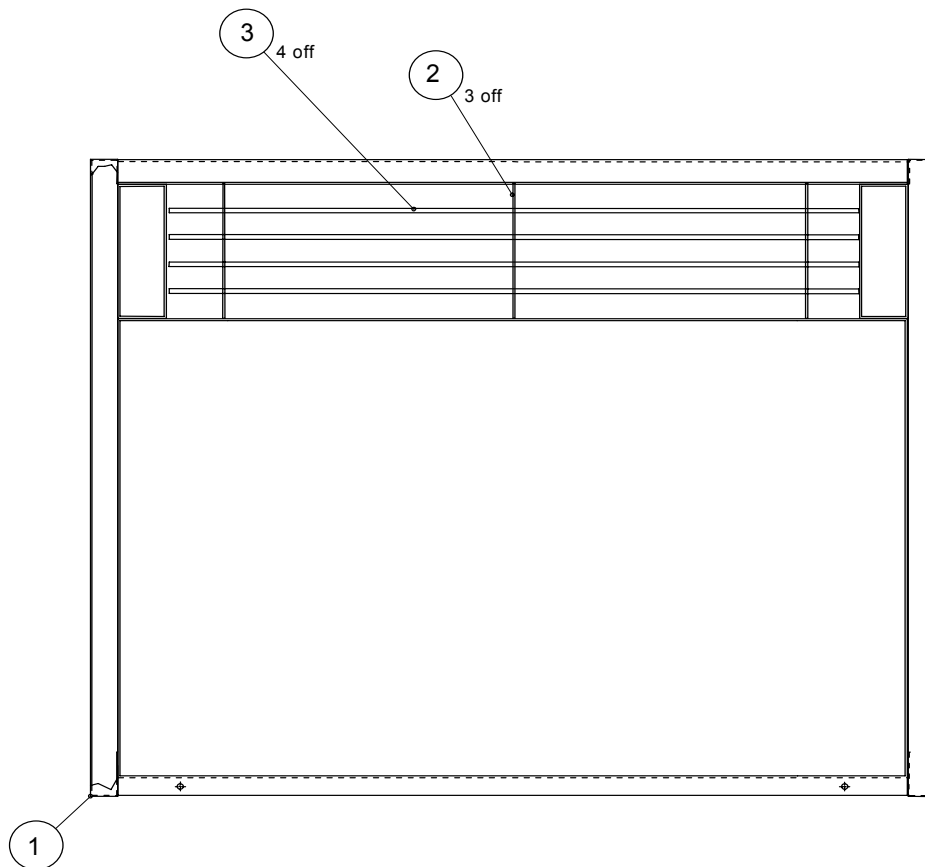
ITEM	NUMMER	OMSCHRIJVING	AANTAL
1	SD64139750	ELEKTRICITEITSKAST	1
3	SD64041450	REGELKNOP	1
4	SD64349351	PAKKING	1
5	SD64062350	HYGROSTAAT	1
7	SD64022150	VENTILATOR CONDENSATOR 6mfd	1
8	SD64092151	RELAIS	1
9	SD64089550	TIJDVERTRAGING	1
10	SD64038750	COMP CONDENSATOR 15mfd	1
11	SD64072650	6 PUNTS AANSLUITBLOK	1
12	SA64146502	AFSCHERMING	1
13	SD64188950	WIPSCHAKELAAR	1
14	SD64145803	ONTDOOI THERMOSTAAT	1
15	SA64336550	TRANSFORMATOR 12V	1
16	SD64378350	2-POLIG RELAIS C/O 25A 12V	1
17	D219350	KAP	1

DH30/30(7) UNIT MET KUNSTSTOF KAP SA64223101



- ONDERDELEN LIJST:-
ITEM 1 - D64140050 KUNSTSTOF KAP
ITEM 2 - D64139550 ROOSTERSTEUN
ITEM 3 - D64141650 ROOSTER

DH30/30(7) KAP METAAL
ZIE ONDERDELEN LIJST



DH30 GEPLASTIFICEERDE BOVENKAP SA64210801 :-

- ITEM 1 - D64163601 GEPLASTIFICEERDE METALEN KAP GRIJS
- ITEM 2 - D64139551 ROOSTERSTEUN GRIJS
- ITEM 3 - D64141652 ROOSTER GRIJS

DH30 RVS BOVENKAP SA64210802 :-

- ITEM 1 - D64163602 RVS KAP
- ITEM 2 - D64139552 ROOSTERSTEUN ALUMINIUM
- ITEM 3 - D64141654 ROOSTER ALUMINIUM

DH33 KUNSTSTOF BOVENKAP

ZIE ONDERDELEN LIJST

ZIE FIG 1

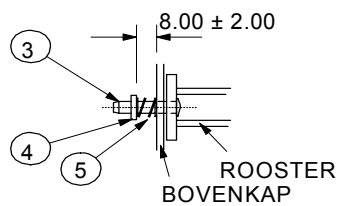
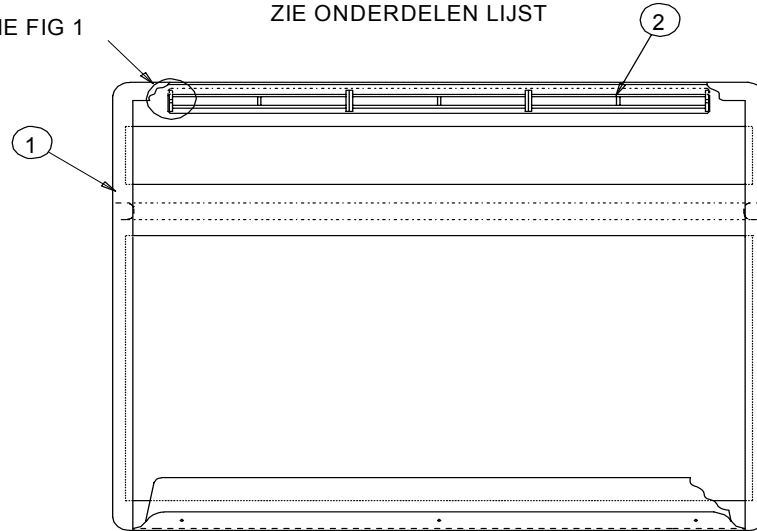


FIG 1.

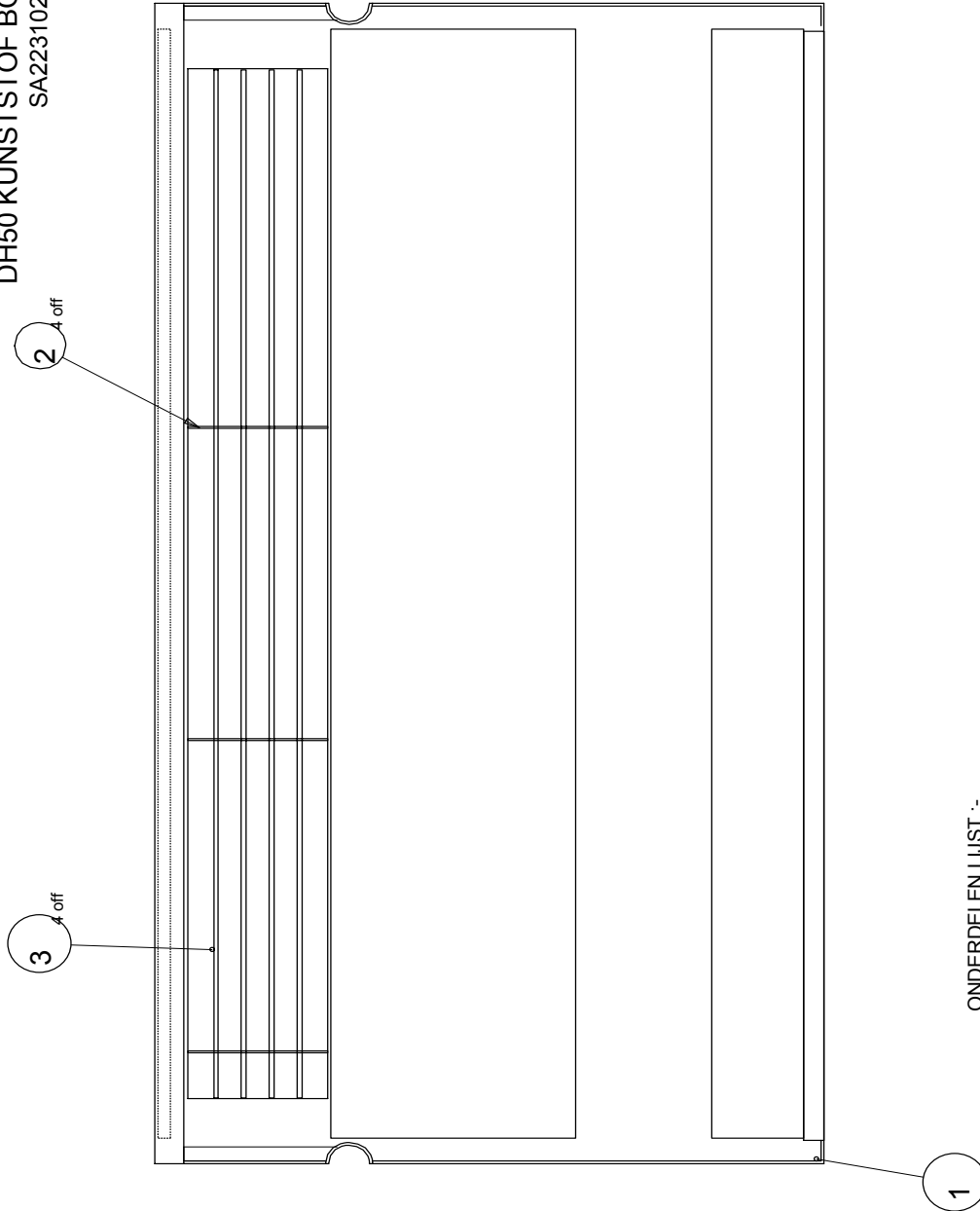
BOVENKAP HONEY BEIGE SA64223103 :-

- ITEM 1 - SD64263050 BOVENKAP BEIGE
- ITEM 2 - SD64264201 ROOSTER BEIGE
- ITEM 3 - SD64264450 BEVESTIGINGSPIN
- ITEM 4 - SD64279550 DRUKMOER
- ITEM 5 - SD64284550 POSITIONERINGSVEER

BOVENKAP WIT SA64223105 :-

- ITEM 1 - SD64263052 BOVENKAP WIT
- ITEM 2 - SD64264203 ROOSTER WIT
- ITEM 3 - SD64264451 BEVESTIGINGSPIN
- ITEM 4 - SD64279550 DRUKMOER
- ITEM 5 - SD64284550 POSITIONERINGSVEER

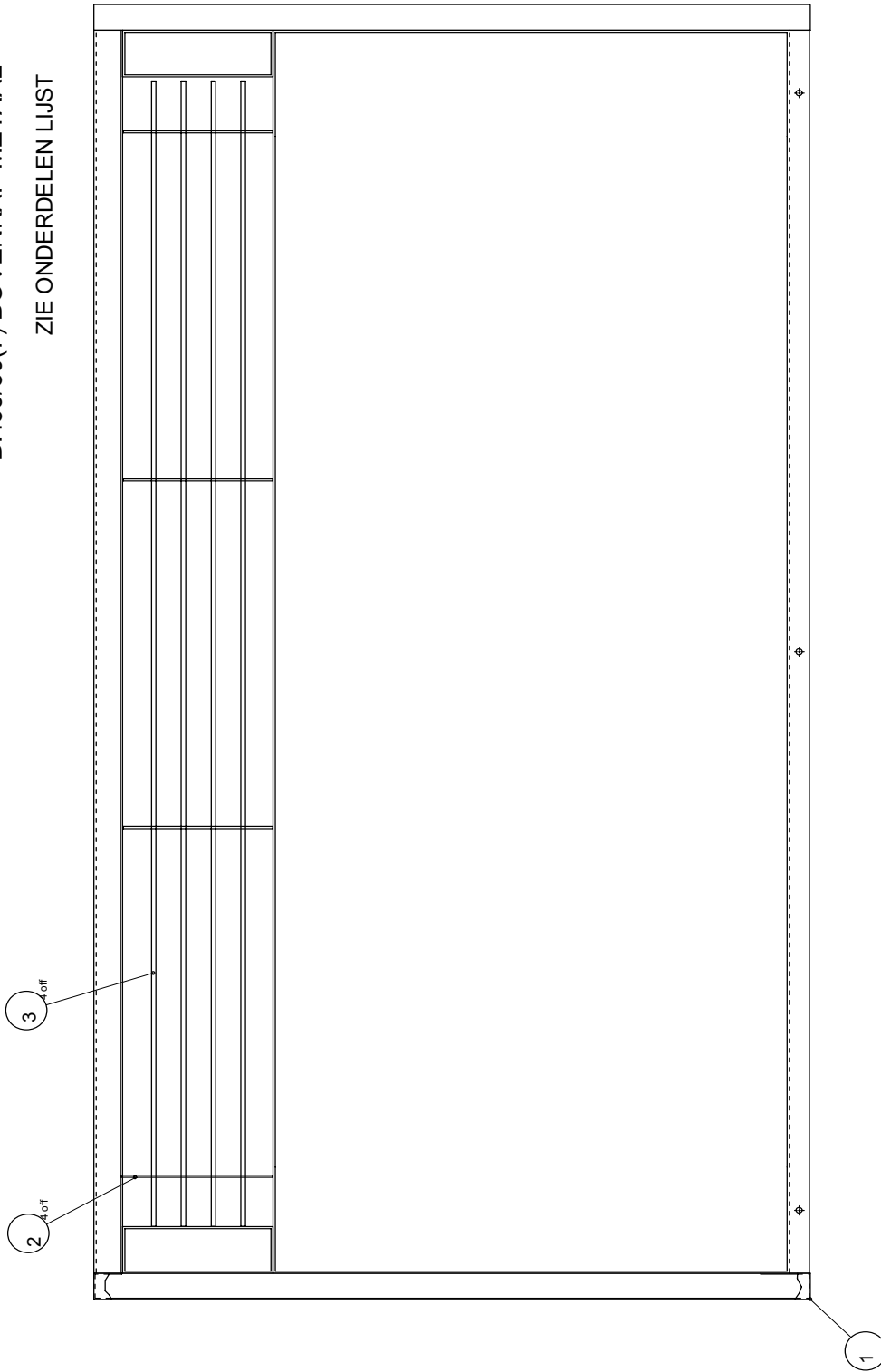
DH50 KUNSTSTOF BOVENKAP
SA223102



- ONDERDELEN LIJST :-
ITEM 1 - D64140350 KUNSTSTOF BOVENKAP
ITEM 2 - D64139550 ROOSTERSTEUN
ITEM 3 - D64141651 ROOSTER

DH60/60(7) BOVENKAP METAAL

ZIE ONDERDELEN LIJST



DH60 GEPLASTIFICEERDE BOVENKAP SA64210803 :-
ITEM 1 - D64166001 GEPLASTIFICEERDE KAP GRIJS
ITEM 2 - D64139551 ROOSTERSTEUN
ITEM 3 - D64141653 ROOSTER GRIJS

DH60/60(7) RVS BOVENKAP SA64210804 :-
ITEM 1 - D64166002 RVS BOVENKAP
ITEM 2 - D64139552 ROOSTERSTEUN ALUMINIUM
ITEM 3 - D64141655 ROOSTER ALUMINIUM

DH55/55(7) KUNSTSTOF BOVENKAP

ZIE ONDERDELEN LIJST

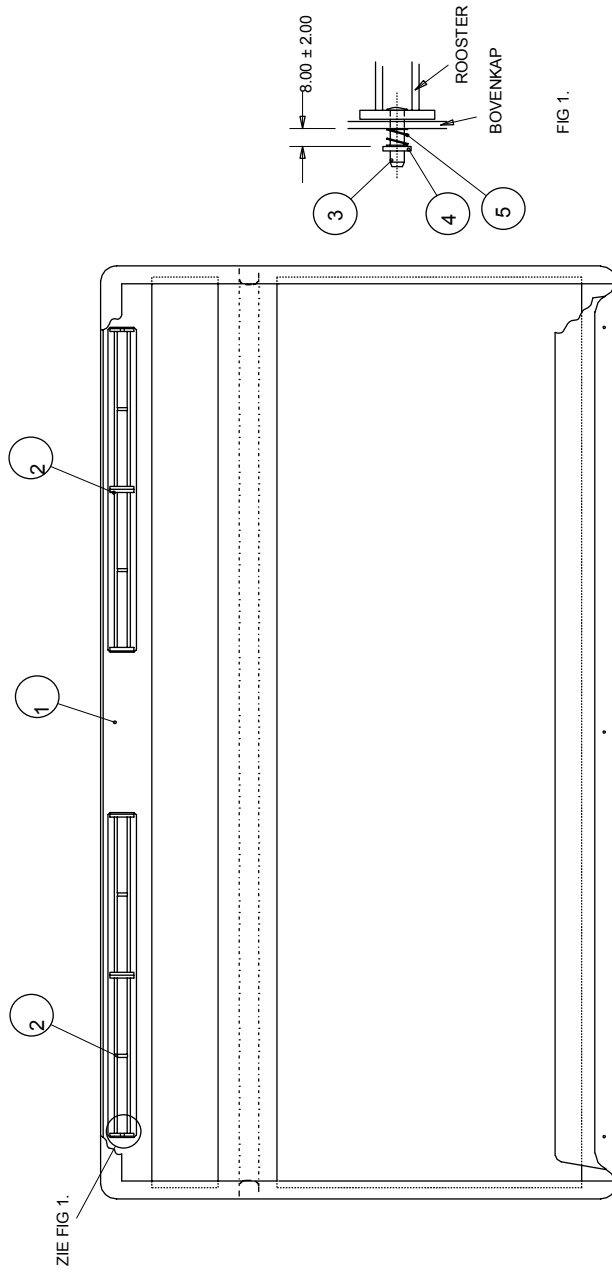


FIG 1.

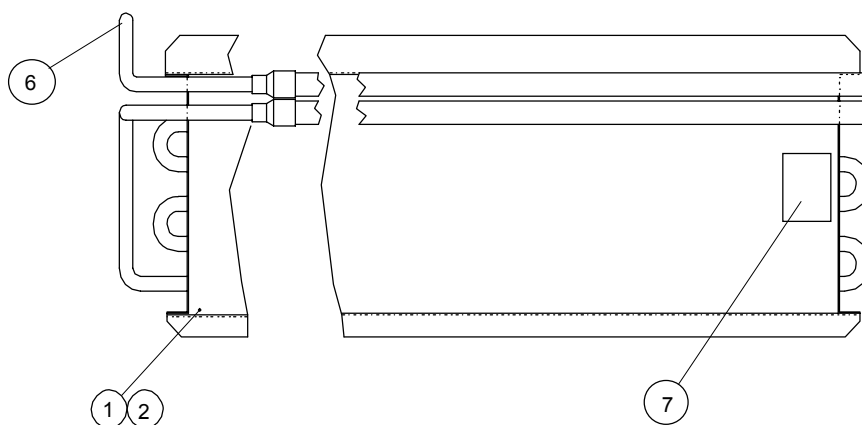
BOVENKAP WIT SA64223108 :-
ITEM 1 - SD64263061 BOVENKAP WIT
ITEM 2 - SD64264206 ROOSTER WIT
ITEM 3 - SD64264451 BEVESTIGINGSPIN
ITEM 4 - SD64279550 DRUKMOER
ITEM 5 - SD64284550 POSITIONERINGSVEER

BOVENKAP BEIGE SA64223107 :-
ITEM 1 - SD64263060 BOVENKAP BEIGE
ITEM 2 - SD64264205 ROOSTER BEIGE
ITEM 3 - SD64264450 BEVESTIGINGSPIN
ITEM 4 - SD64279550 DRUKMOER
ITEM 5 - SD64284550 POSITIONERINGSVEER

7.0 OPTIONELE TOEBEHOREN

7.1 LPHW AANSLUITINGEN

L.P.H.W. AANSLUITINGEN VAN DH33 & DH55



LPHW AANSLUITING DH33 SA64281901

ITEM 1 SD64251750 WARMTEWISSELAAR LPHW

ITEM 6 SD64284450 1/8 BSP LUCHTAFTAPKLEP

ITEM 7 SA64253954 THERMOSTAAT GEKALIBREERD BIJ 40°C

ITEM 8 SD64091050 PHIAL CLIP

LPHW AANSLUITING DH55 SA64281902

ITEM 1 SD64251751 WARMTEWISSELAAR LPHW

ITEM 6 SD64284450 1/8 BSP LUCHTAFTAPKLEP

ITEM 7 SA64253954 THERMOSTAAT GEKALIBREERD BIJ 40°C

ITEM 8 SD64091050 PHIAL CLIP

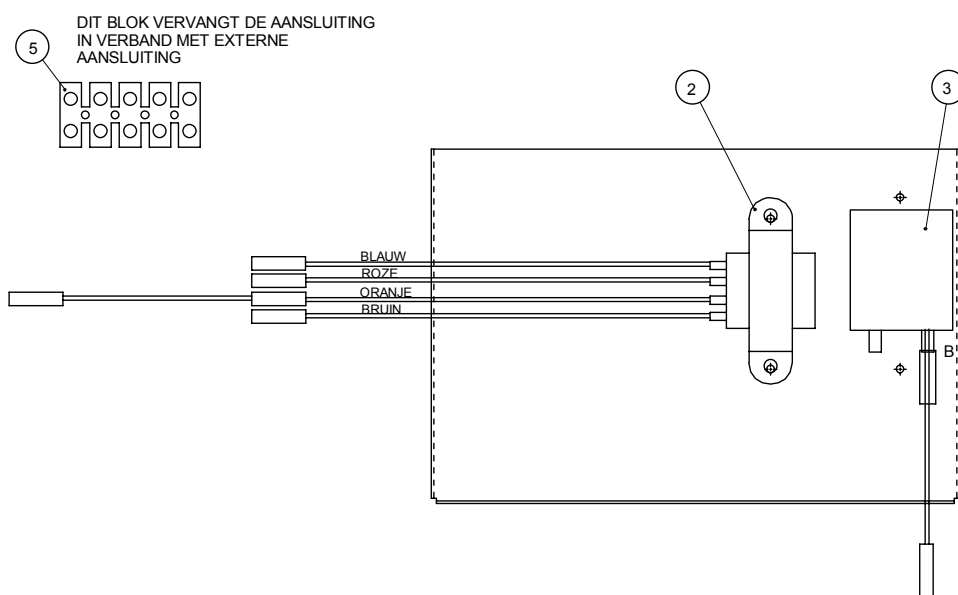
7.2 12V EXTERNE HYGROSTAAT

INDIEN NIET VAN FABRIEKSWEGE INGEBOUWD

01/03	DH33/55A	D64372752
02/04	DH33/55AX	D64372753

OPM

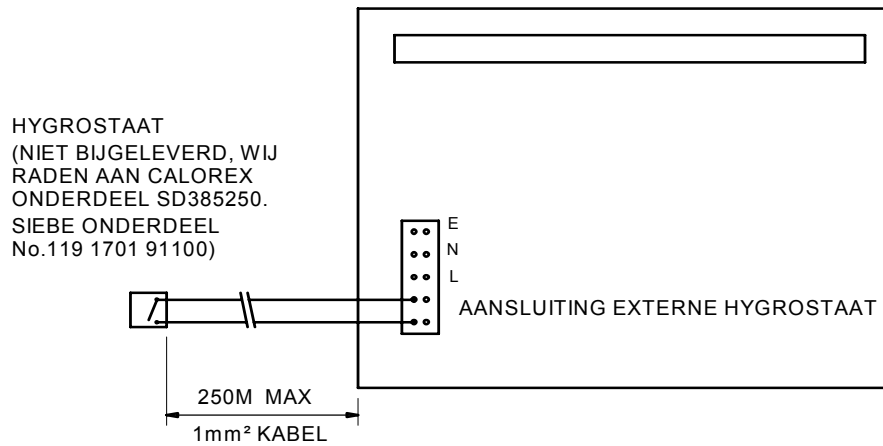
1. ZIE AANSLUITSCHEMA'S VOOR AANSLUITINGEN EN WIJZIGINGEN AAN DE BEDRADING



HYGROSTAAT KIT
SA64381001/02/03/04

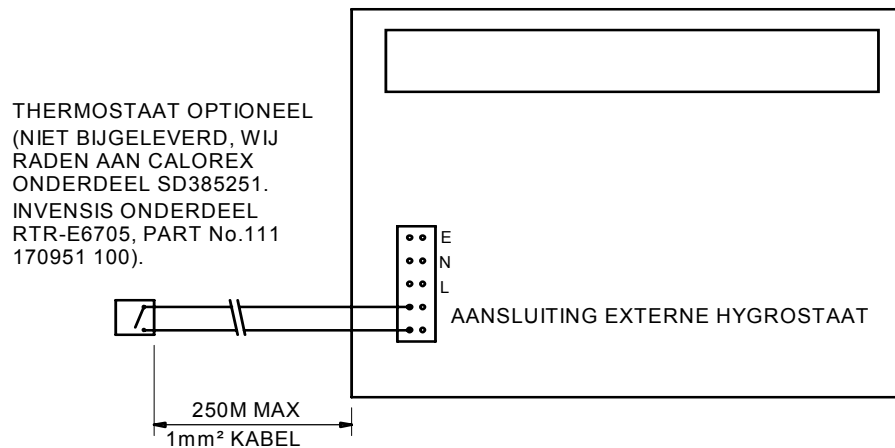
2	SD64336550	TRANSFORMATOR 0-12 (12V)	1
3	SD64378350	2 POLIG RELAIS C/O 12v (A/C)	1
5	SD64072853	5 PUNTS AANSLUITBLOK	1

7.3 12V AANSLUITINGEN EXTERNE HYGROSTAAT



ALS EXTERNE HYGROSTAAT GEBRUIKT WORDT, DE HYGROSTAAT IN DE MACHINE VOLLEDIG MET DE WIJZER VAN DE KLOK MEEDRAAIEN (MAX ONTVOCHTIGING)

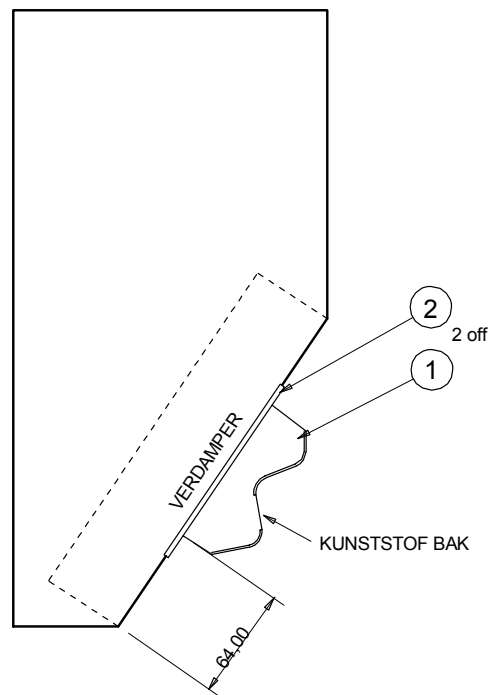
12V AANSLUITINGEN EXTERNE LUCHT THERMOSTAAT



12V AANSLUITINGEN EXTERNE THERMOSTAAT VOOR UITVOERINGEN MET ELEKTRISCHE VERWARMING

7.4 LEKBAK

HULP LEKBAK KIT



KIT VOOR DH30/33 SD64229501 :-

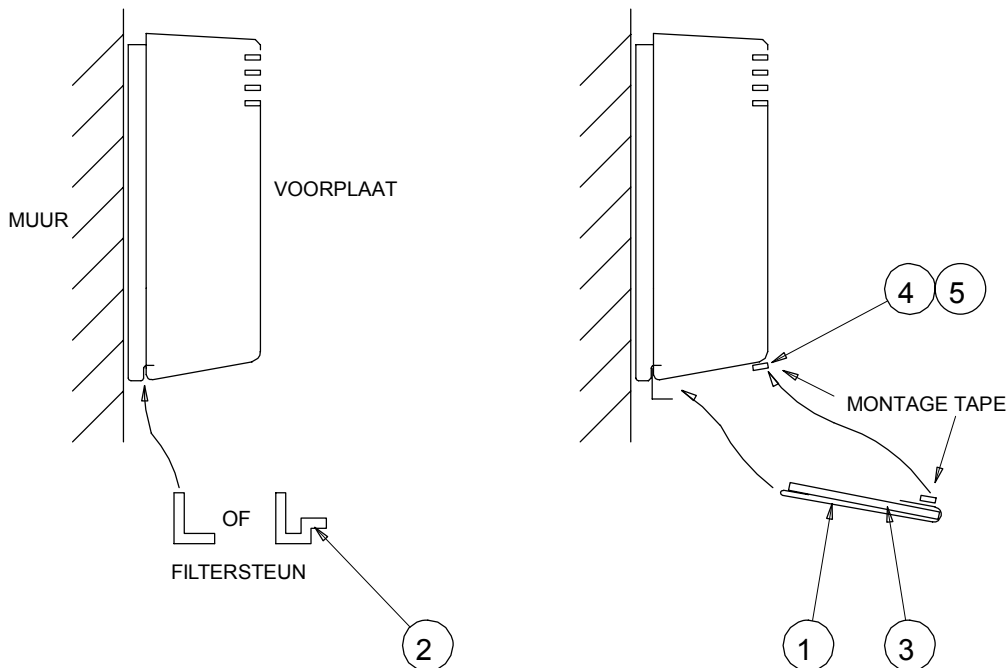
ITEM 1 - SD64218750 LEKBAK

ITEM 2 - D64229650 STRIP

KIT VOOR DH50/55/60 SD64229502 :-

ITEM 1 - SD64218751 LEKBAK

ITEM 2 - D64229650 STRIP



LUCHTFILTER KIT DH30/30(7) KUNSTSTOF KAP

ITEM 1	SD64171950	FILTER HOUDER	1.000
ITEM 2	SD64172350	FILTER STEUN	1.000
ITEM 3	SD64180250	FILTER MATERIAAL	1.000
ITEM 4	SD64180450	MONTAGE TAPE HOEK	0.700 M
ITEM 5	SD64180451	MONTAGE TAPE LUS	0.700 M

LUCHTFILTER KIT DH50/50(7) KUNSTSTOF KAP

ITEM 1	SD64171951	FILTER HOUDER	1.000
ITEM 2	SD64172351	FILTER STEUN	1.000
ITEM 3	SD64180251	FILTER MATERIAAL	1.000
ITEM 4	SD64180450	MONTAGE TAPE HOEK	1.150 M
ITEM 5	SD64180451	MONTAGE TAPE LUS	1.150 M

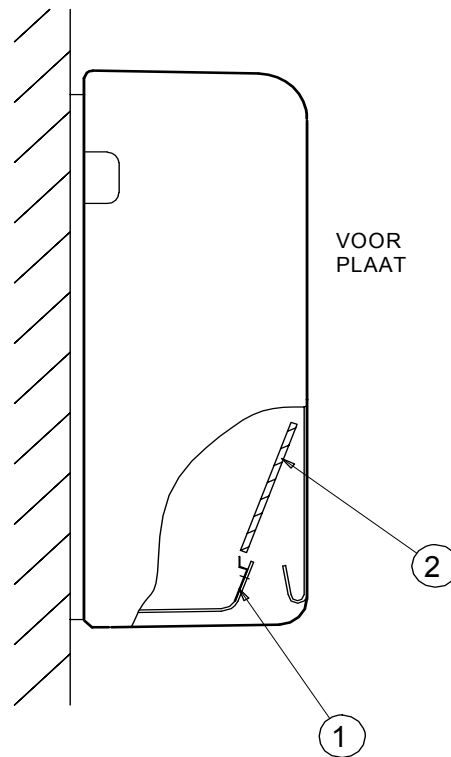
LUCHTFILTER KIT DH30/30(7) METALEN KAP

ITEM 1	SD64171952	FILTER HOUDER	1.000
ITEM 2	SD64172451	FILTER STEUN	1.000
ITEM 3	SD64180250	FILTER MATERIAAL	1.000
ITEM 4	SD64180450	MONTAGE TAPE HOEK	0.730 M
ITEM 5	SD64180451	MONTAGE TAPE LUS	0.730 M

LUCHTFILTER KIT DH60/60(7) METALEN KAP

ITEM 1	SD64171953	FILTER HOUDER	1.000
ITEM 2	SD64172450	FILTER STEUN	1.000
ITEM 3	SD64180251	FILTER MATERIAAL	1.000
ITEM 4	SD64180450	MONTAGE TAPE HOEK	1.190 M
ITEM 5	SD64180451	MONTAGE TAPE LUS	1.190 M

7.5 LUCHTFILTERS VERVOLG



LUCHTFILTER KIT DH33/33(7) KUNSTSTOF KAP (282101)

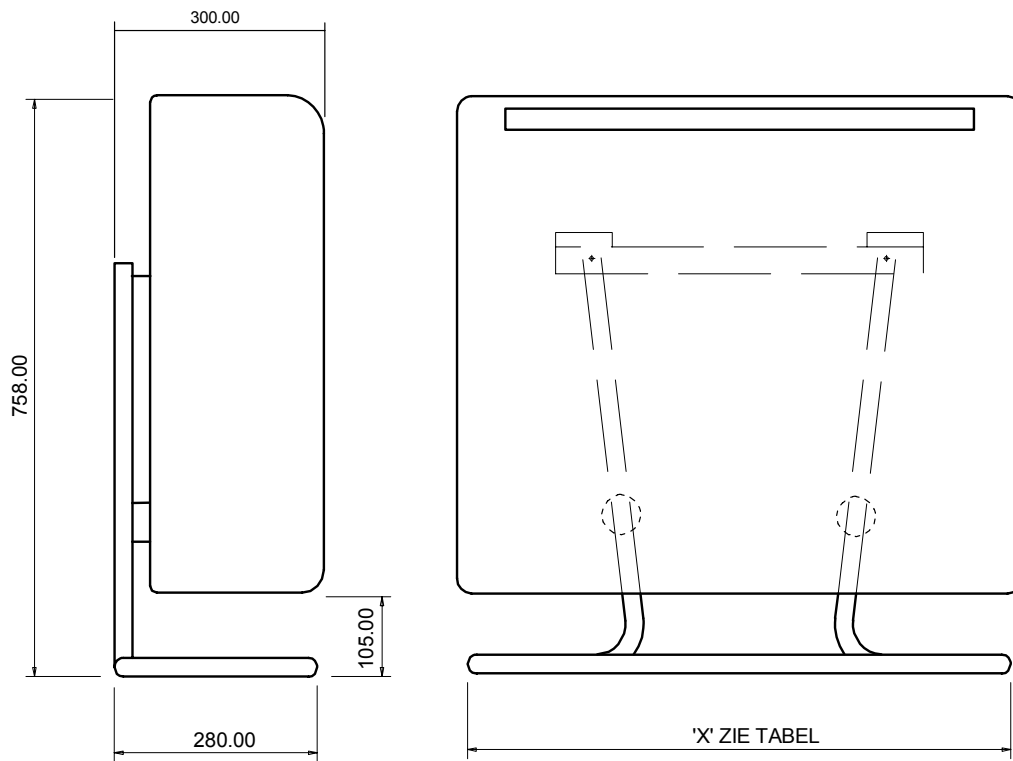
ITEM 1	SD64268650	FILTER ONDERSTEUNING	1.000
ITEM 2	SD64264650	FILTER	1.000

LUCHTFILTER KIT DH55/55(7) KUNSTSTOF KAP (282102)

ITEM 1	SD64268651	FILTER ONDERSTEUNING	1.000
ITEM 2	SD64264651	FILTER	1.000

7.6 VLOERPLAATSING

SA64180901/02

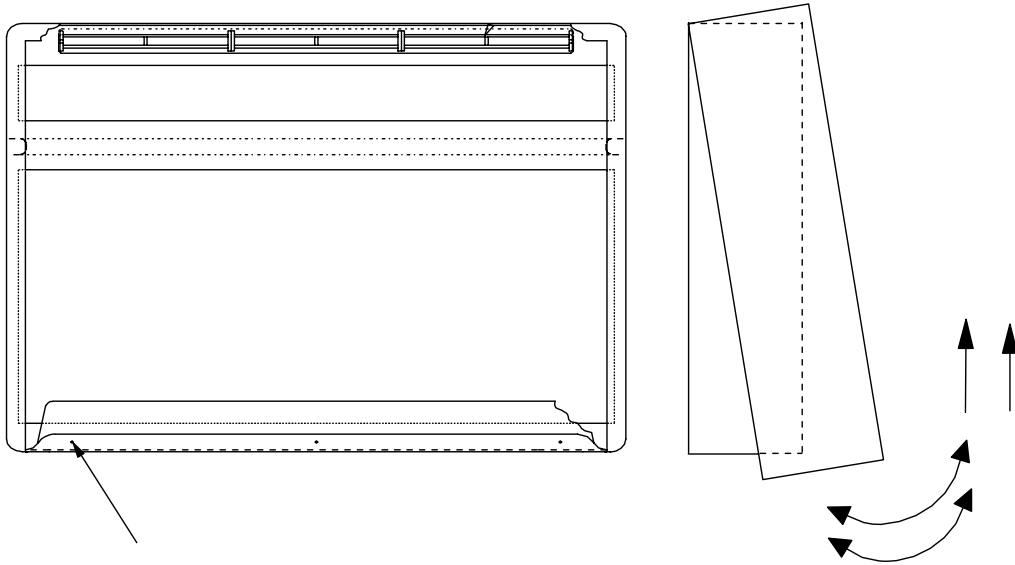


GEBR. OP	OND. Nr.	AFMETINGEN
DH30/33/3010	SD64172050	750.00mm
DH50/55/5010	SD64172051	1070.00mm

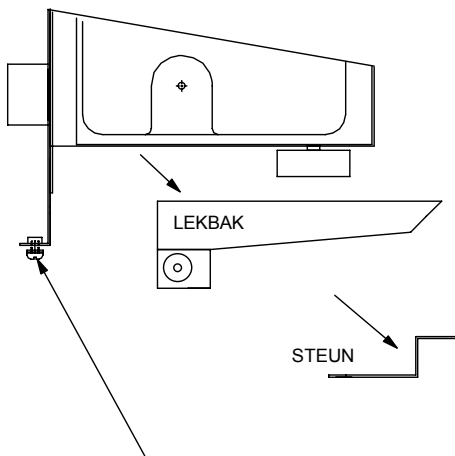
MONTAGE INSTRUCTIEBLAD SD64326450

7.7 VERWIJDERING VAN EN SERVICE AAN DE LEKBAK

1. BELANGRIJK: VOORDAT DE KAP VERWIJDERD WORDT, EERST DE STROOM AFSLUITEN.



2. VERWIJDER SCHROEVEN VAN GETOONDE POSITIES EN VERWIJDER DAN DE OMKASTING.



3. SCHROEVEN LOSDRAAIEN VAN GETOONDE BUSJES EN BODEMSTEUN WEGHALEN.

4. LEKBAK NAAR BENEDEN TREKKEN OM TE VERWIJDEREN VOOR SERVICE.

5. PLAATS DE LEKBAK, STEUN EN KAP IN OMGEKEERDE VOLGORDE 1-4 TERUG.

OPM.: DH33 MODEL ONTVOCHTIGER GETOOND.

8.0 GARANTIEVOORWAARDEN

De volgende uitsluitingen zijn van toepassing op de garantievoorwaarden van Calorex Ltd. :-

1. Als de warmtepomp niet juist gedimensioneerd is voor de toepassing.
2. Als de warmtepomp niet geïnstalleerd is zoals omschreven in deze handleiding.
3. Als de afstellingen in de machine gewijzigd zijn door anderen dan de erkende installateur.
4. Als de luchtdoorstroming buiten de gestelde limieten ligt.
5. Als de waterdoorstroming buiten de gestelde limieten ligt.
6. Als de pH waarde en/of de chemische balans van het water de volgende limieten overschrijdt :

Zuurgraad	pH:	7.4 ± 0.4
Totale alkaliteit, CaCO ₃	ppm	80 -120
Totale hardheid, CaCO ₃	ppm	100-300
Tot. opgeloste vaste stoffen:	ppm	MAX 3000
Maximale zoutgehalte:	wt/wt	6%
Vrij chloor tussen:	ppm	1.0 - 3.0
Overchlorering:	ppm	MAX 30 for MAX 24 u.
Bromine:	ppm	2.0 - 3.0
Baquacil:	ppm	25 - 50
Ozon:	ppm	0.8 - 1.0
*Maximum kopergehalte:	ppm	MAX 2
*Aquamatic Ionic Purifier:	ppm	MAX 2
*Tarn Pure Purifier:	ppm	MAX 2
*Sherwood Purifier:	ppm	MAX 2

7. Als de warmtepomp vorstschade opgelopen heeft.
8. Als de elektrische voeding onvoldoende is of niet goed.

BIJ TWIJFEL, BEL UW LEVERANCIER

Wanneer u contact met ons opneemt, wilt u er dan voor zorgen het model- en het serienummer bij de hand te hebben.

PHONE 01621 857171

FAX 01621 850871

Email service@calorex.com

Web Site <http://www.calorex.com>

