



Gebruikershandleiding

Airozon 5000



Zenden Klimatechniek – Witteweg 55
1431GZ – Aalsmeer
Tel: +31-(0)297-325555
Fax: +31-(0)297-362254
www.zendenklimatechniek.nl
E-mail: info@zendenklimatechniek.nl

Inhoudsopgave

1. Opmerkingen vooraf
2. Algemeen
3. Installatie
4. Bediening
 - a) voor het inbedrijf stellen
 - b) inbedrijfstellen
 - c) uitschakelen
 - d) reserve onderdelen
5. Service en onderhoud
 - a) reinigen van het apparaat
 - b) storingen
6. Diversen
 - a) elektrisch schema
 - b) technische gegevens



EG Konformitäts-Erklärung

im Sinne der EG Richtlinien:

- Maschinen 98/37/EG; 89/392/EWG
- Niederspannung: 73/23/EWG
- EMV-Richtlinie: 89/336/EWG
- Elektronik- und Elektronik-Gerätegesetz [2002/96/EG]: 2003/108/EG

Die Bauart der Maschine

Fabrikat: TROTEC GmbH & Co. KG
Modell: Geruchsneutralisator ab Baujahr
Airozon 5000 ab 2009

ist entwickelt, konstruiert und gefertigt in Übereinstimmung mit oben genannten EG-Richtlinien in alleiniger Verantwortung von:

Firma: TROTEC GmbH & Co. KG

Folgende harmonisierende Normen sind angewandt:

- EN 55022; EN 55014; EN 61000-4-2; EN 61000-4-3; 61000-4-4; 61000-4-5; 61000-4-6; 61000-4-8; 61000-4-11; EN 61000-6-2

Die Technische Dokumentation ist vollständig vorhanden. Die zur Maschine gehörende Betriebsanleitung liegt in folgenden Sprachen vor:

- Deutsch, Englisch, Französisch

Heinsberg, 19. Mai 2009


Unterschrift Geschäftsführer

TROTEC® GmbH & Co. KG

Grebberer Straße 7 • D-52525 Heinsberg • Tel.: +49 (0) 24 52 / 962 400 • Fax: +49 (0) 2452 / 962 200 • E-Mail: info@trotec.de • www.trotec.de
Geschäftsführer: Detlef von der Lück • Komplementär: von der Lück Verwaltungs GmbH • Amtsgericht Aachen HRA 5232

1. Opmerkingen vooraf

In deze gebruiksaanwijzing wordt voor de koper/gebruiker de technische bediening van de Airozon 5000 verklaard en hoe er mee moet worden omgegaan.

Om beschadigingen van de machine en letsel van de gebruiker en andere personen te vermijden, dienen de volgende aanwijzingen precies te worden opgevolgd:

Alle aanwijzingen van deze handleiding nauwkeurig lezen en altijd bij de hand houden.

De machine dient altijd volgens de instructies van de handleiding gebruikt te worden.

Let er op, dat geen onbevoegde personen het apparaat gebruiken.

Storingen en reparaties mogen uitsluitend door bevoegde technici worden verholpen. Anders vervalt elke aanspraak op garantie.

De garantieperiode duurt 12 maanden. Schade ontstaan door ondeskundige bediening zijn van elke garantie uitgesloten.

Bij aanspraak op garantie moet het serienummer worden vermeld. De nota geldt als garantiebewijs.

Verandering van technische specificaties en vormgeving zijn aan de fabrikant, gezien de technische ontwikkelingen voorbehouden.

2. Algemeen

De Airozon 5000 is een ozon apparaat dat gebruikt kan worden om de lucht te reinigen.

Deze machine is niet gemaakt voor andere doeleinden of toepassingen.

Ozon is schadelijk voor mens, dier en planten. Gebruik de Airozon 5000 alleen in afgesloten ruimten waar geen mensen, dieren of planten aanwezig zijn.

3. Installatie

De Airgozon 5000 is in een metalen behuizing gemonteerd. Extra montage is niet nodig!

Het opstellen van de Airozon-apparaten

Bij het opstellen is het noodzakelijk er op te letten dat, zowel de luchttoevoer als ook het uitvoerraster niet worden afgedekt of gehinderd worden. Door het vrij opstellen van het apparaat in de ruimte is een goede luchtvoorziening gewaarborgd. Om een lange levensduur te verzekeren en om de reinigingsbeurten van de elektrode te optimaliseren moet voortdurend het bijgeleverde stoffilter voor het invoerraster gebruikt en schoongemaakt worden. Bij slijtage moet het verwisseld worden.

Let op: werkzaamheden aan de airozon 5000 mogen alleen gedaan worden door bevoegd en gekwalificeerd personeel.

Het apparaat kan op het elektriciteitsnet – 230V / 50 Hz – worden aangesloten.

4. Bediening

A) Voor het in bedrijf stellen

Vanwege de veiligheid beslist de aarding van het elektriciteitsnet op werking controleren. De getoonde configuratie kan naar gelang de uitvoeringen verschillen.

B) In bedrijf stellen

Opstelling:

1. Voor de optimale verdeling van de geproduceerde ozon moet u de ruimte volledig afsluiten
2. Opstelling van het apparaat in een centrale plaats in de ruimte. Let erop dat zowel de luchttoevoer als ook het uitvoerraster niet zijn afgedekt of worden gehinderd.

Inschakelen

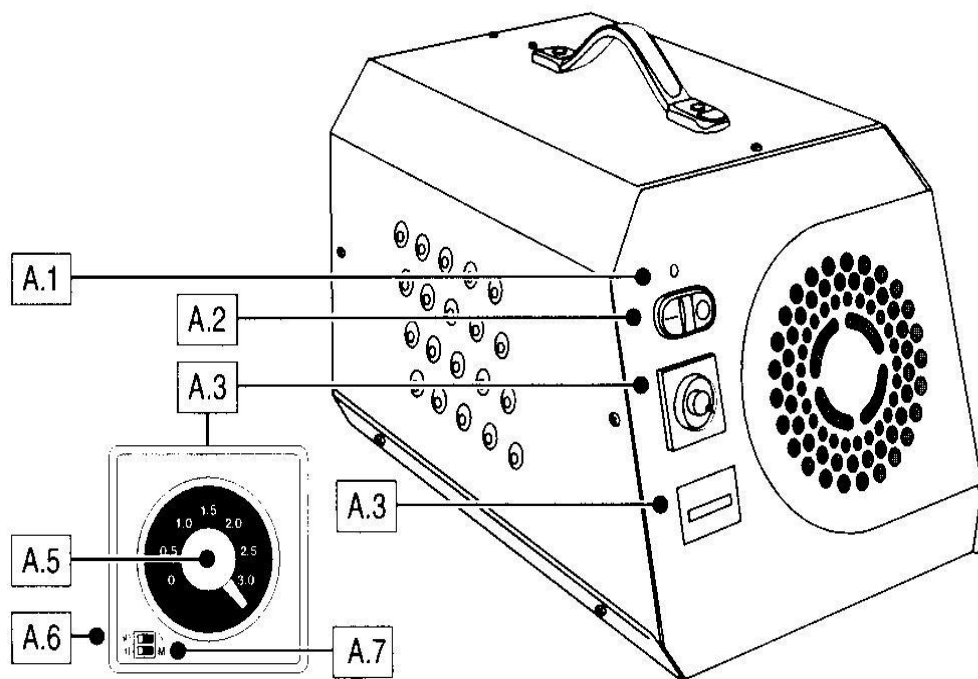
1. Controleer of de apparaatbehuizing gesloten is. De behuizing mag alleen door bevoegd, vakkundig personeel geopend worden.
2. Aansluiten op het elektriciteitsnet door de meegeleverde stekker in de contactdoos te steken.
3. Draai de plasticring (A5) van rechts naar links om zo de tijd in te stellen. U kunt, door de selectieknopjes A6 en A7 te verschuiven, de waarden veranderen van minuten naar uren.
4. Apparaat inschakelen via de hoofdschakelaar (A2). Na het aanzetten brandt de indicatorlamp (groen).

C) Uitschakelen

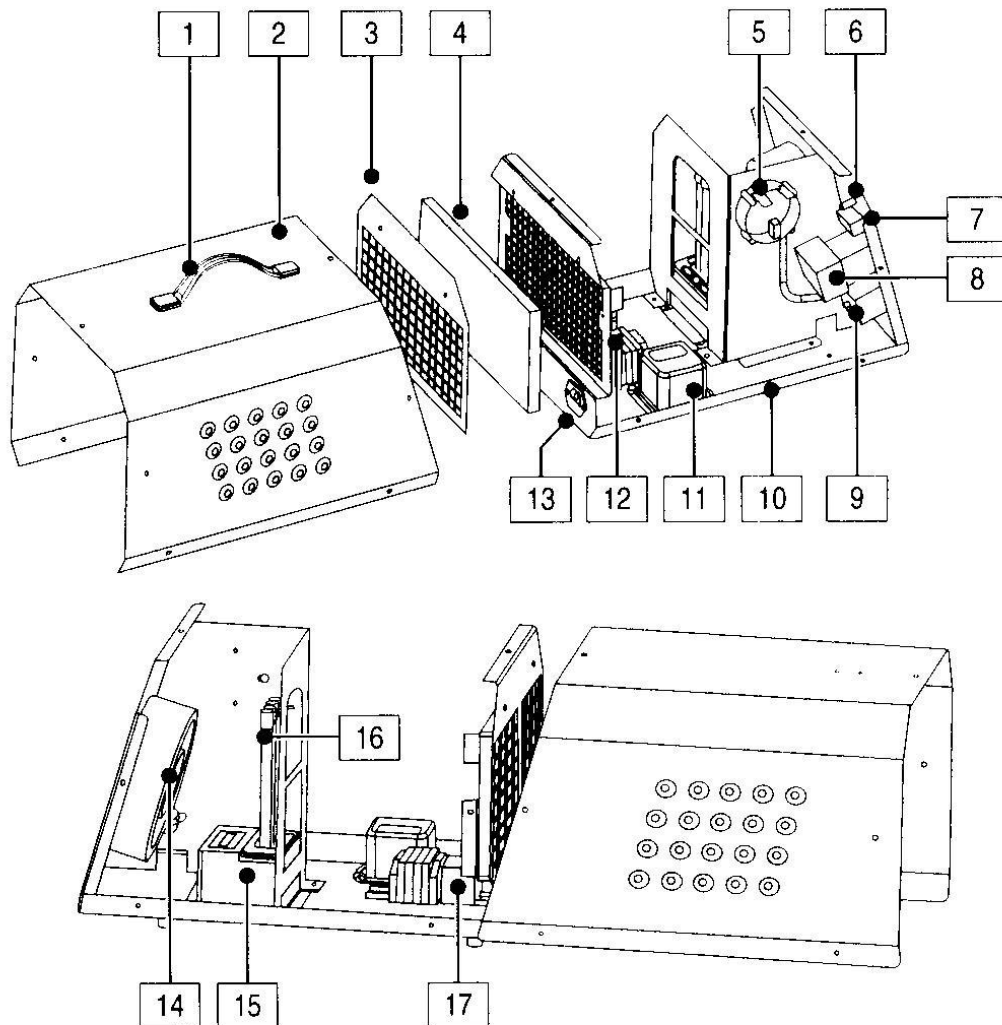
De productie van ozon beëindigen.

Druk de rode knop van schakelaar A2 in om de machine uit te schakelen.

Als u de tijdklok heeft ingesteld zal de machine na de ingestelde tijd automatisch uit gaan



D) reserve onderdelen



- | | |
|---------------------------|--------------------------|
| 1. Handgreep | 9. Uren teller |
| 2. Bovenkap | 10. Omkasting |
| 3. Luchtfilter afdekplaat | 11. Transformator |
| 4. Luchtfilter | 12. Zekerheidsschakelaar |
| 5. Luchtdrukmeter | 13. Stekker aansluiting |
| 6. Led lamp | 14. Ventilator |
| 7. Aan/uit schakelaar | 15. Elektrode houder |
| 8. Tijdschakelklok | 16. Elektrode |
| | 17. Beveiliging |

5. Service en onderhoud

A) Reiniging en periodiek onderhoud.

Het apparaat mag alleen door bevoegd, vakkundig personeel geopend worden. Voor het onderhoud of het openen van de behuizing het apparaat uitschakelen en de stekker uit het contact trekken.

Waarschuwing: Niet bij een werkend apparaat in de kast grijpen. De apparaten werken met hoogspanning!

Let op! Er bevinden zich componenten in het apparaat, die ook nog na het verbreken van de netspanning tot 400 Volt spanning kunnen hebben. Daarom mag het openen van de kast alleen door bevoegden gebeuren.

Het is verboden, zekeringen kort te sluiten (te overbruggen) of andere veranderingen aan te brengen!

Elektromagnetische beïnvloeding door andere apparaten kan de correcte werking en de veiligheid beïnvloeden.

Voor de reiniging (verzorging) van het apparaat is de bediener verantwoordelijk. Wat betreft de verzorging van het apparaat moeten luchtfilters regelmatig gereinigd (uitgeklopt, gestofzuigd) en indien nodig door andere vervangen worden. Elektrode indien nodig reinigen, b.v. door schoonblazen met perslucht of zware verontreiniging met een huishoudelijk reinigingsmiddel schoonmaken.

Voor een correcte functie en veiligheid is de periode voor onderhoud, al naar de graad van luchtverontreiniging, 1000 tot 5000 bedrijfsuren (ca. 3 maanden voor constant werking).

Belangrijk: Schone elektroden en filters zijn voorwaarde voor een optimale werking van het apparaat. Onderhoud alleen door vakkundig personeel.

B) Gebreken opsporing

In het geval uw generator niet werkt, kunt u het volgende doen:

Controleer het contact met de netspanning.

Controleer de zekering en wanneer nodig vervang deze.

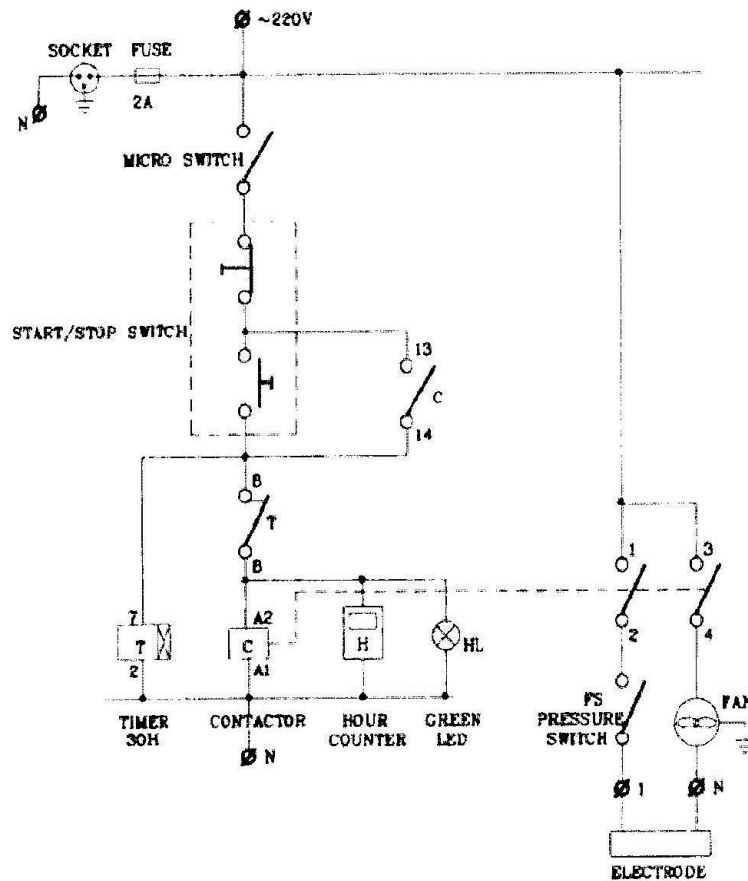
Controleer de instelling van de keuze schakelaars en de instelklok.

Belangrijk: Schone elektroden en filters zijn voorwaarde voor een optimale werking van het apparaat.

Alleen bevoegd personeel mag de kast openen na het verbreken van het contact met de netspanning. Let op! Hoogspanning!

6 Diversen

A) Elektrisch schema



B) Technische gegevens

Aansluitspanning	230V
Frequentie	50 Hz
Stroomopname	gem. 110 W / max. 150 Watt
Luchtverplaatsing	340 m ³ /uur
Afmetingen LxBxH	460 x 310 x 320 mm
Gewicht	7 kg
Ozonproductie Ca.	5.000 mg / uur
Afzekeren	2A
Bedrijfscondities	+10 tot 40° C
Max. luchtvochtigheid	80%